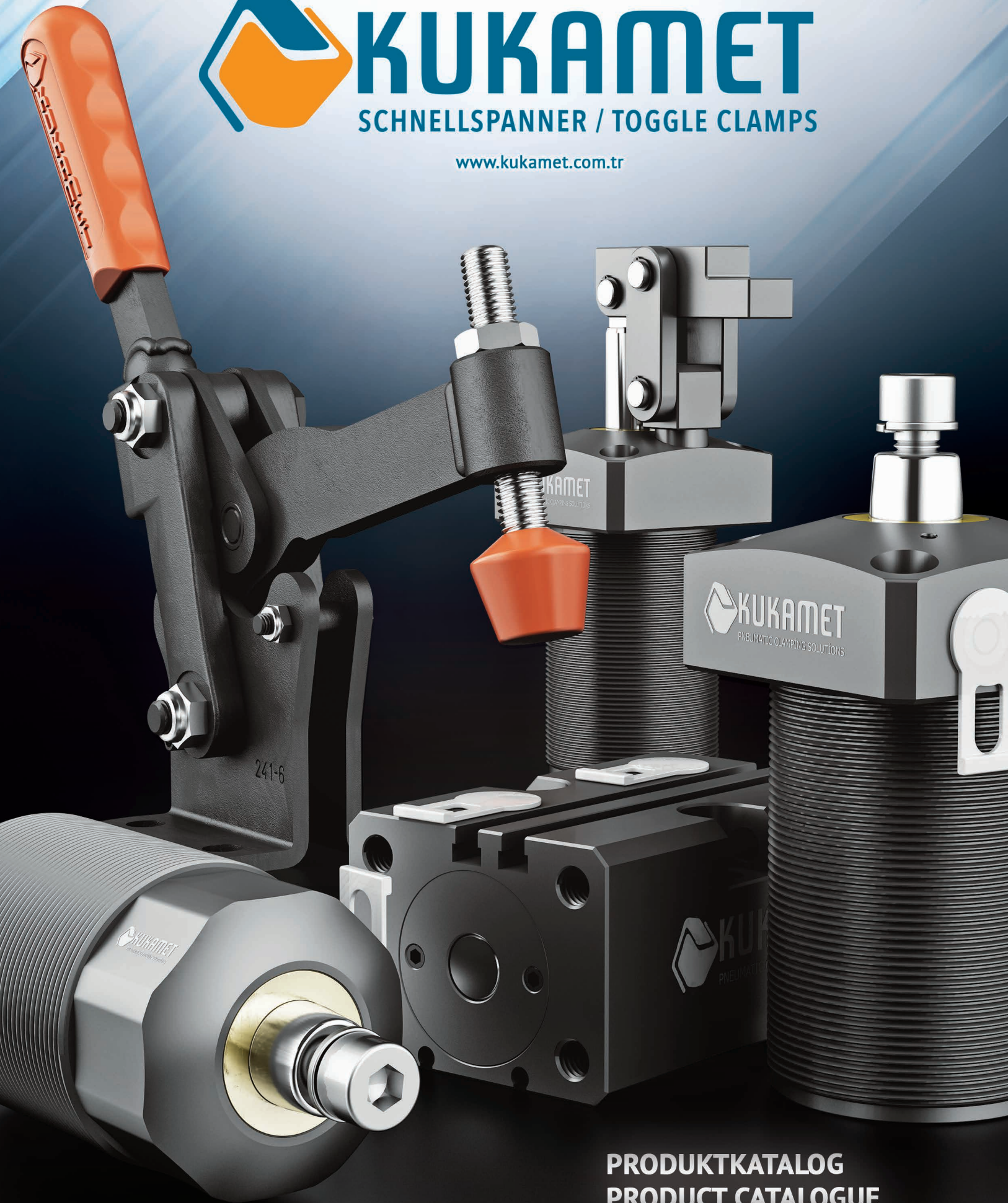




# KUKAMET

SCHNELLSPANNER / TOGGLE CLAMPS

[www.kukamet.com.tr](http://www.kukamet.com.tr)



**PRODUKTKATALOG  
PRODUCT CATALOGUE**

PNEUMATIC COMPONENTS FOR PRODUCTION ENGINEERING





**BOTSCHAFT DES GRÜNDERS**

Mit unserer 33-jährigen Erfahrung sind wir heute die bevorzugte Marke für Spannwerkzeuge, die weltweit in der Automobilindustrie, der Verteidigungsindustrie, der Weißen Ware, der Nahrungsmittelindustrie und der Landwirtschaft eingesetzt werden. Wir präsentieren Ihnen die geheimen Helden der Produktion mit innovativem Verständnis.

**FOUNDER'S MESSAGE**

With our 33 years of experience, today we are the preferred Toggle Clamp brand for many companies in the automotive, white goods, defense, food and agricultural industries all over the world. We will keep innovating to present you with the best secret heroes of manufacturing.



**BESCHREIBUNG**

Der Schnellspanner ist ein Spannelement bzw. Spannwerkzeug, das in den verschiedensten Industriebereichen eingesetzt wird. Mit minimalem Kraftaufwand wird eine maximale Spann-, Druck- und Schubkraft erzeugt. Damit spart man beim Positionieren, Fixieren und Spannen sehr viel Zeit und Arbeitskraft ein. Die Besonderheit unserer Produkte besteht in ihrer Stabilität gegenüber Vibrationen und plötzlichen Stößen sowie dem Verriegelungssystem.

**ANWENDUNGSGEBIETE**

- automatische Schweiß-, Steuerungs- und Montagevorrichtungen
- Zerspanungstechnik
- Positionierung der Bleche
- Herstellungsvorrichtung
- Werkstückbespannung
- Befestigung der Profile
- Deckelbefestigung
- Serienfertigungsapparate
- Metall, Kunststoff und Holztischlerei

**BRANCHEN**

- Automobilindustrie
- Hausgeräte (Weiße Ware)
- Maschinenbau
- Lebensmittel
- Kunststoff
- Holz
- Keramik

**PRODUKTEIGENSCHAFTEN**

- Galvanisierter und passivierter Qualitätsstahl
- einseitiggehärtete, gefettete Lagerbuchsen
- Nieten aus rostfreiem Stahl
- ölbeständiger, bruchsicherer, ergonomisch geformter Kunststoff-Griff
- Montagemöglichkeit in unterschiedlichen Positionen durch unterschiedliche Fußarten
- Öl- und wärmebeständige Andruckspindel bietet 2-Achsiges Befestigungsmöglichkeit

**DEFINITION**

Toggle clamp that is basically a fastening element has various ranges of application in several branches of industry. It provides maximum holding, pushing pulling and squeezing forces with minimum power. Having a lock system that will prevent from being opened due to sudden impacts, vibrations or shocks grants privileges to the "KUKAMET". It also offers opportunity to use parts in any way through its compression ends.

**USAGE AREAS**

- At automotive welding, control and assembly apparatus
- For fixing parts at production
- For fixing steel sheet
- For production apparatus
- At areas of metal processing
- For profile squeeze
- For cover squeeze
- At apparatus of serial production
- For chopping of wood plastics and iron

**INDUSTRIAL USAGES**

- Automotive Industries
- White goods Industries
- Machine Manufacturers
- Food Sector
- Plastics Sector
- Wood Sector
- Ceramics Sektor

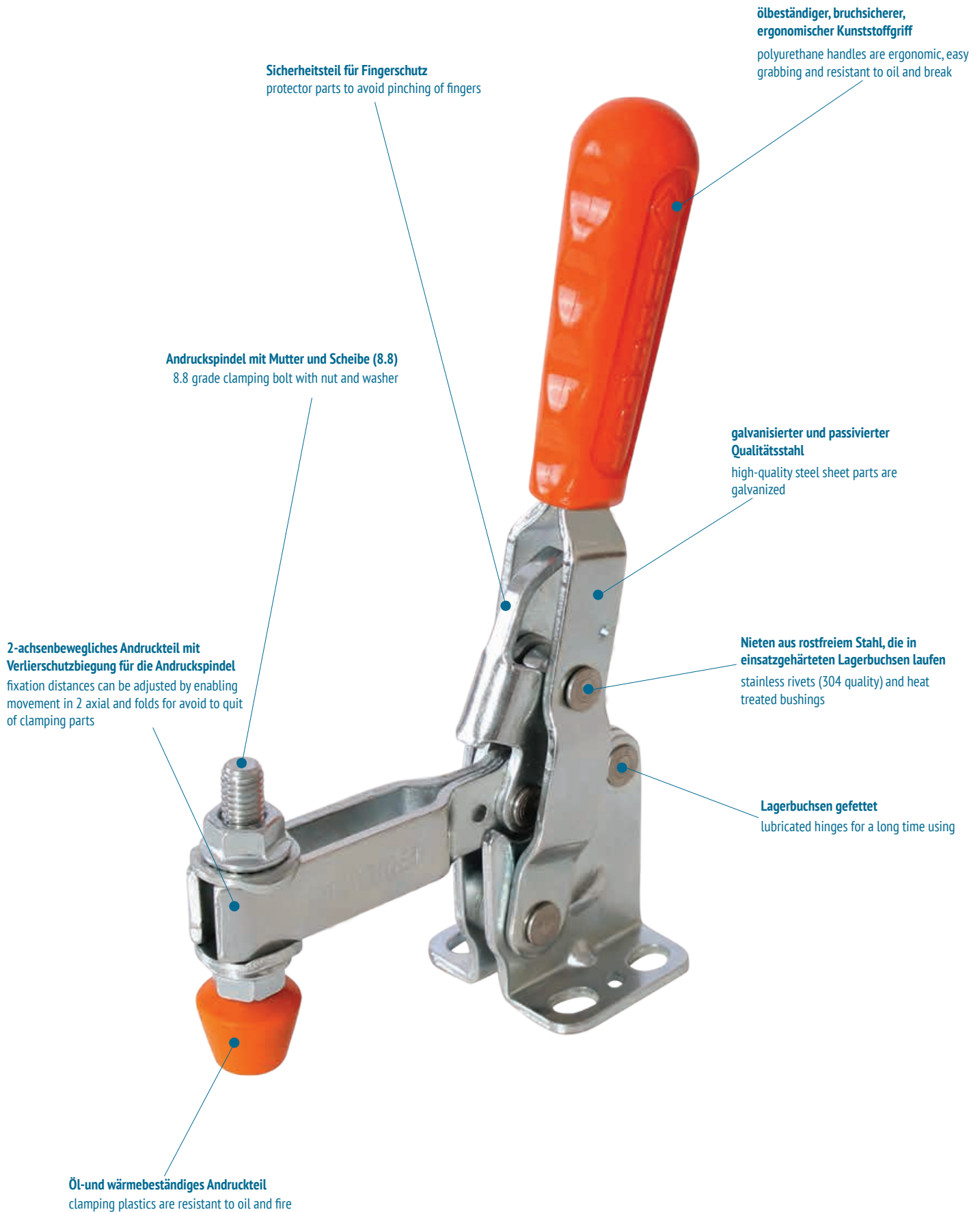
**GENERAL FEATURES**

- High-quality steel sheet parts are galvanized
- Heat treated and lubricated bushings
- Stainless rivets (304 quality)
- Plastic handles are easy grabbing, resistant to oil and break, suitable for human health and food
- Assembly with different connection bases at various positions
- Compression bolts are resistant to oil and fire, fixation distances can be adjusted by enabling movement in 2 axial



Produkt Product	Beschreibung Description	Seitennummer Page No
	<b>Horizontalspanner</b> Horizontal Toggle Clamps	6-15
	<b>Vertikalspanner</b> Vertical Toggle Clamps	16-34
	<b>Kompaktspanner</b> Compact Vertical Toggle Clamps	35
	<b>Verschlussspanner mit U-Befestigung</b> Latch Toggle Clamps With U Hook	36-43
	<b>Verschlussspanner mit C-Befestigung</b> Latch Toggle Clamps With C Hook	44-46
	<b>Schubstangenspanner</b> Straight Line Push-Pull Type Toggle Clamps	47-59
	<b>Schnellspanner aus rostfreiem Stahl</b> Stainless Steel Toggle Clamps	60
	<b>Pneumatische Spanner</b> Pneumatic Toggle Clamps	62-79
	<b>Kombispanner</b> Combination Toggle Clamps	80-81
	<b>Schraubzwingenspanner</b> Squeezing Type Toggle Clamps	82-87
	<b>Pneumatische Schwenkspanner</b> Pneumatic Swing Clamps	88-99
	<b>Pneumatische Greifspanner</b> Pneumatic Gripper	100-103
	<b>Schwarze Serie Schnellspanner</b> Black Series Toggle Clamps	104
	<b>Zubehör</b> Accessories	106-112









- Alle Standard-Spannwerkzeuge werden in hochwertigem Stahl hergestellt
- Durch die Verwendung der R304-Qualitäts-Edelstahlnieten minimiert sich der Verschleiß und sorgt für eine längere Lebensdauer.
- gehärtete Buchsen verhindern Abrieb
- gefettete Gelenke bieten eine einfache Handhabung und Schutz vor Verschleiß
- Ergonomischer Griff mit Polyurethan-Öl-resistent; angenehm zu verwenden, unzerbrechlich und elastisch. Erweicht bei 80 ° C, schmilzt bei 180 ° C In diesen Fällen und bei Bedarf empfehlen wir unsere Metallgriffe.
- Gummisilikon-Andrückschraube; Diese wird bei Temperaturen zwischen -60 ° C und 200 ° C eingesetzt. Beständig bis 250 ° C für den Einsatz mit Unterbrechungen. Elastizität, Luftwiderstand und Ozonbeständigkeit-Eigenschaften sind gut. Noch höhere mechanische Eigenschaften werden für Anwendungen, die dies erfordern, nicht empfohlen. Wir empfehlen in diesem Fall Metallandrückschrauben.
- In modularen Serie-Spannwerkzeugen; aus warm geschmiedetem Stahl, gehärteten Buchsen und geschliffenen Stiften gewährleisten eine lange Lebensdauer ohne Probleme in der Festigkeit bei anspruchsvollen Einsätzen.
- Pneumatische Schwenkspanner; um die Lebensdauer zu verlängern wird ein Staubschutz eingebaut. Durch ein spezielles Design wird Wiederholbarkeit gewährleistet.

- All our standard model toggle clamps are manufactured from high grade steel
- Special designed of our R304 quality stainless steel rivets minimize wear and ensure long endurance.
- Bushings hardened by heat treatment reduce wear
- Lubricated hinges ensure easy operation and wear resistance
- Polyurethane oil resistant ergonomic handle; for easy operation, is impact resistant and flexible. Softens at 80 ° C, melts at 180 ° C. For high temperatures we advice metal handles
- The silicon squeeze part can be used in temperatures between -60 ° C and 200 ° C. It can handle peaks in temperature up to 250 ° C. It is flexible and highly resistant to air pressure and ozone. It is not suited for applications needing strong mechanical properties. For these applications we advice metal squeeze parts.
- The modular series is thanks to the forged steel arms, hardened bushings and grinded pins capable of handling the heaviest jobs with long endurance without any problem.
- Our pneumatic swing clamps are equipped with a dust guard to prolong their lifespan. Our special design ensures a high accuracy in repeating cycles.

### Spannwerkzeuge für spezielle Anwendungen

Toggle clamps for specialized applications:

Die meisten unserer Produkte, sind auch in den Stahlserien ST52, Edelstahl und Schwarz erhältlich. Diese Produkte erkennen Sie an den Buchstaben S (Edelstahl) und B (Schwarz), die vor den Produktcodes erscheinen. Unser Verkaufsteam hilft Ihnen gerne bei der Auswahl.

A wide range of our toggle clamps is available in ST52 grade steel, stainless steel and in all black. These models can be identified by the letters S and B in front of the product code respectively. Our sales team will be happy to assist you to make the right choice.



### Edelstahl-Serie

Stainless Steel Series

Es ist die ideale Lösung für strenge Hygieneanforderungen oder Anwendungen, die eine hohe Beständigkeit gegen Korrosion und Säure erfordern. Zum Beispiel geeignet für; Lebensmittel-, chemische und pharmazeutische Industrie. Befestigungselemente aus nichtrostendem Stahl werden auch für Anwendungen empfohlen, die schweren Umgebungsbedingungen ausgesetzt sind.

Wichtigste Vorteile von Edelstahl:

- Beständig gegen Säure und Korrosion
- Antimagnetisch
- Keine Notwendigkeit für Farbe oder zusätzliche Beschichtung

The product of choice for applications where stringent hygiene requirements or high corrosion and acid resistance is needed. For example in the Food, Chemical and Pharmaceutical industries. Stainless steel clamps and latches are also ideal for use in outdoor applications where they are subjected to harsh weather conditions. The main benefits of stainless steel are:

- Very high corrosion and acid protection against environmental influences
- Anti-magnetic properties
- No need for extra coating

### Schwarze Serie

Black Series

Schwarze Serie; speziell für optische Messanwendungen entwickelt. Die aufgebrauchte mattschwarze Phosphatschicht verhindert die Reflexion von Licht und Laserstrahlen, schützt aber gleichzeitig vor Rost. Dank der nicht reflektierenden Eigenschaften dieser Spannwerkzeuge wird das leicht zu befestigende Werkstück während der Aufnahme der Messdaten isoliert und Messergebnisse mit höherer Qualität können erzielt werden.

The black series is purpose designed for use with optical measurement applications. The application of a matt black phosphate coating prevents the reflection of light or laser beams, whilst also providing corrosion protection. The non-reflective properties of these clamps enable them to be isolated from the work piece easily while processing the measurement data and drastically improve data quality.



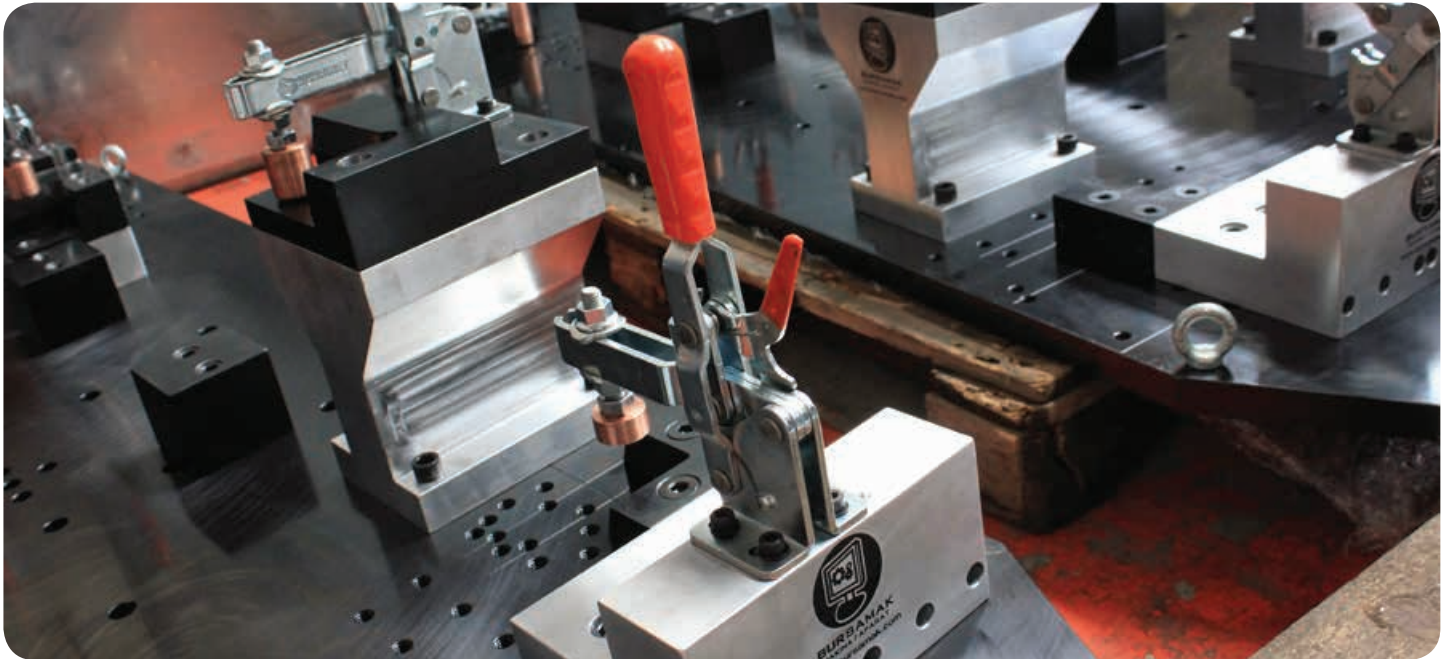
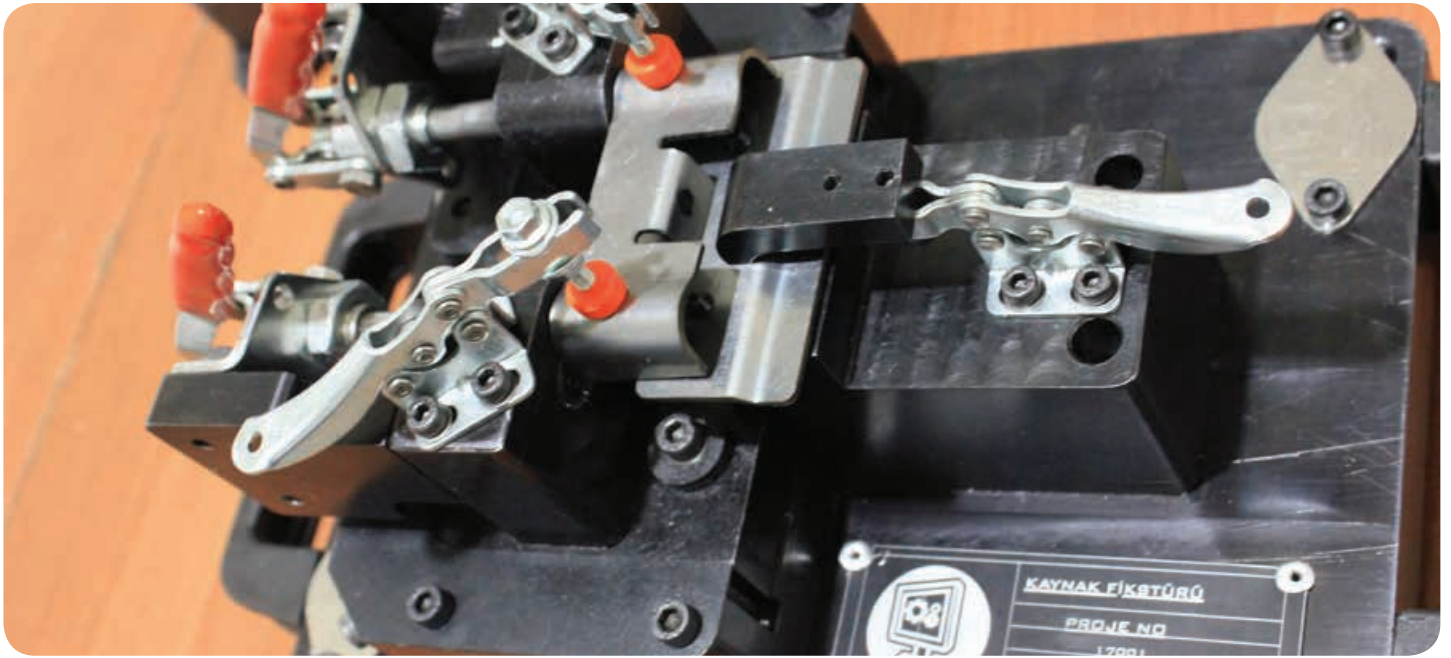


**MANUELLE  
SCHNELLSPANNER  
MANUAL  
TOGGLE CLAMPS**



*Die schnellen und starken Helden der Fertigung...  
fast and strong heroes of production...*





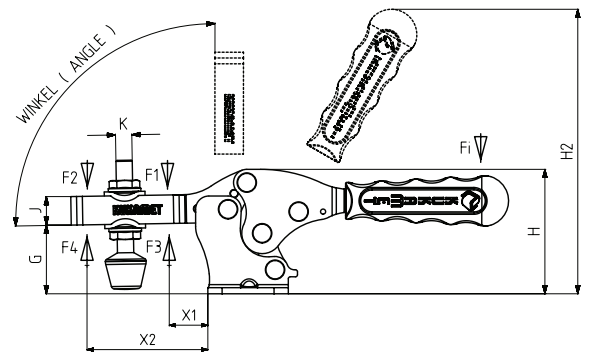
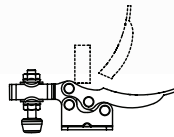


neu



Modell Nr.	Rostfrei (Edelstahl) (STAINLESS)	Schwarz (BLACK)	F1 (N)	F2 (N)	F3 (N)	F4 (N)	Fi		Andrucks- spindel (SQUEEZE SCREW)	Winkel (ANGLE) (± 5 °)	Gewicht (WEIGHT) ( gr )
							(X1) Andruckkraft (YIELD) (F1: Fi)	(X2) Andruckkraft (YIELD) (F1: Fi)			
111-0-M	S 111 - ....	B 111 - ....	450	300	520	350	5:1	2:1	M4X25	90 °	42
111-0	S 111 - ....	B 111 - ....	450	300	520	350	5:1	2:1	M4X25	90 °	42
111-1	S 111 - ....	B 111 - ....	850	650	1000	800	7:1	3:1	M5X35	90 °	125
111-2	S 111 - ....	B 111 - ....	1000	750	1200	1000	7:1	3:1	M6X40	90 °	225
111-3	S 111 - ....	B 111 - ....	2300	1250	2500	1350	8:1	4:1	M8X50	90 °	340
111-4	S 111 - ....	B 111 - ....	3500	1800	3650	2000	9:1	4:1	M10X70	90 °	810
111-5	S 111 - ....	B 111 - ....	4500	2000	5000	2125	10:1	5:1	M12X80	90 °	1520

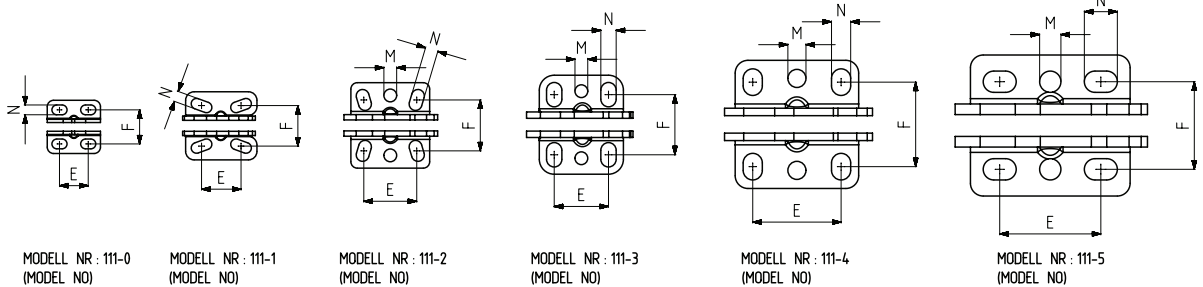
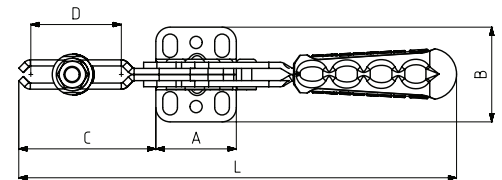
F1 - F2 : Druckkraft ( EXERTING FORCE ), F3 - F4 : Haltekraft ( HOLDING CAPACITY ), Fi : Anwendungskraft ( APPLIED FORCE )



**Befestigungsart : mit waagrechtm Fuß**  
Body Mounting Base: Horizontal



MODEL NO : 111-0-M  
(METALLGRIFF OHNE BESCHICHTUNG)  
(UNCOATED METAL HANDLE)



Modell Nr.	A	B	C	D	E	F	G	H	H2	J	K	L	M	N	X1	X2
111-0-M	25	25	25,5	13	11 - 16	16	15	24	60	7,5	M4	82,5		4,5 x 7	11	18
111-0	25	25	25,5	13	11 - 16	16	15	24	66	7,5	M4	89		4,5 x 7	11	18
111-1	33,5	32	43	28	14 - 23	17,5 - 20,5	21	40	95	10	M5	148		5 x 10	15	33
111-2	37	40	66	47	23,7 - 26	20 - 27,5	28	51	110	14	M6	184	Ø 6	6 x 10	19	54
111-3	39,5	46,5	68	42	25,5	24 - 32,5	34	61	136	14	M 8	215	Ø 6	7 x 11,5	25	53
111-4	58	60	100	73	41,5	36 - 43	45	82	175	19	M10	296	Ø 8,5	9 x 12,5	27	83
111-5	75	66	129	92	42 - 53	42	55	104	218	25,5	M12	345	Ø 10	10 x 15,5	37	107



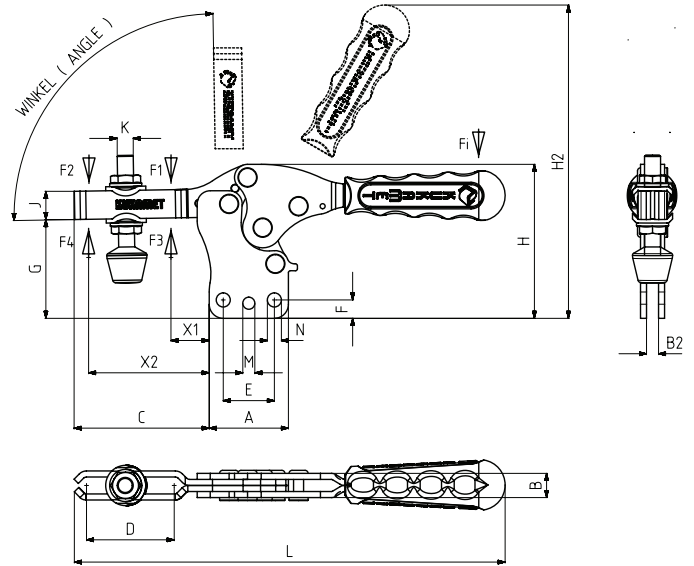
112

neu



Modell Nr.	Rostfrei (Edelstahl) (STAINLESS)	Schwarz (BLACK)	F1 (N)	F2 (N)	F3 (N)	F4 (N)	Fi		Andrucks-pindel (SQUEEZE SCREW)	Winkel (ANGLE) (± 5 °)	Gewicht (WEIGHT) (gr)
							(X1) Andruckkraft (YIELD) (F1: Fi)	(X2) Andruckkraft (YIELD) (F1: Fi)			
112-0-M	S 112 - ....	B 112 - ....	450	300	520	350	5:1	2:1	M4X25	90 °	42
112-0	S 112 - ....	B 112 - ....	450	300	520	350	5:1	2:1	M4X25	90 °	42
112-1	S 112 - ....	B 112 - ....	850	650	1000	800	7:1	3:1	M5X35	90 °	125
112-2	S 112 - ....	B 112 - ....	1000	750	1200	1000	7:1	3:1	M6X40	90 °	225
112-3	S 112 - ....	B 112 - ....	2300	1250	2500	1350	8:1	4:1	M8X50	90 °	340
112-4	S 112 - ....	B 112 - ....	3500	1800	3650	2000	9:1	4:1	M10X70	90 °	810
112-5	S 112 - ....	B 112 - ....	4500	2000	5000	2125	10:1	5:1	M12X80	90 °	1520

F1 - F2 : Druckkraft ( EXERTING FORCE ), F3 - F4 : Haltekraft ( HOLDING CAPACITY ), Fi : Anwendungskraft ( APPLIED FORCE )



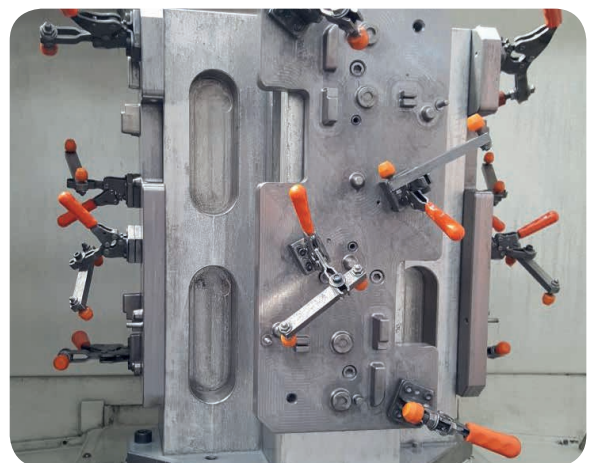
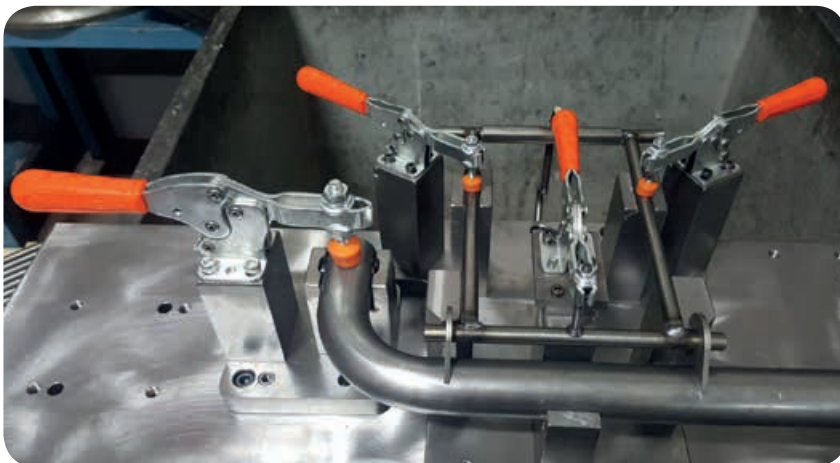
112-0-M



MODEL NO : 112-0-M  
(METALLGRIFF OHNE BESCHICHTUNG)  
(UNCOATED METAL HANDLE)

MODELL NR : 112-2  
(MODEL NO)

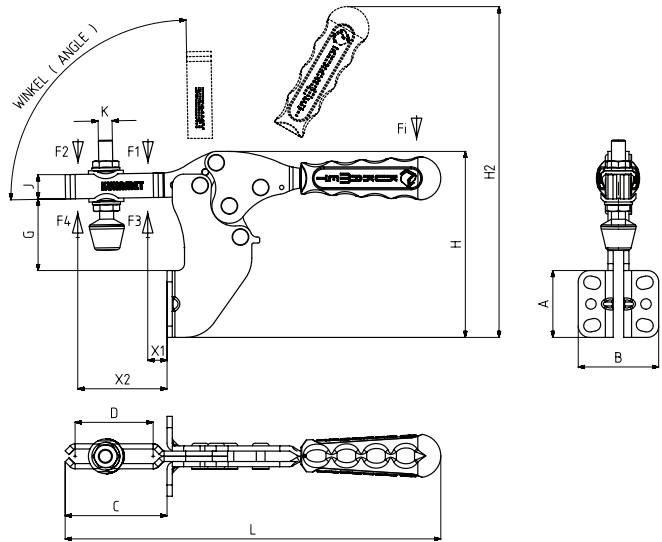
**Befestigungsart : mit senkrechtem Fuß**  
Body Mounting Base: Vertical



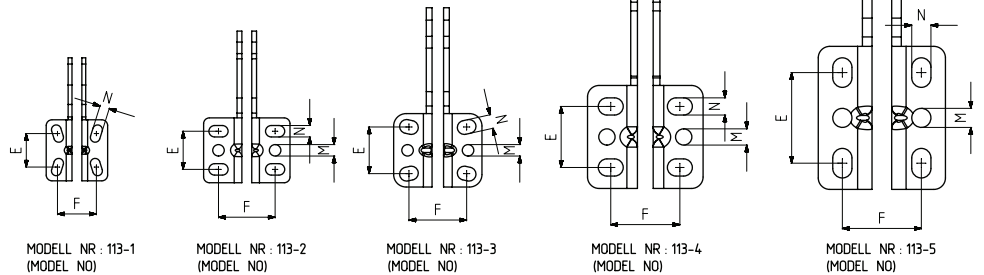
Modell Nr.	A	B	B2	C	D	E	F	G	H	H2	J	K	L	M	N	X1	X2
112-0-M	25	7	4	25,5	13	16	4,5	22,5	32	68	7,5	M4	82,5		Ø 4,5	11	18
112-0	25	7	4	25,5	13	16	4,5	22,5	32	74	7,5	M4	89		Ø 4,5	11	18
112-1	33,5	9	5	43	28	23	5,5	31	50	105	10	M5	148		Ø 5	15	33
112-2	37	10	5	66	47	23,7 - 26	10 - 6,5	41	64	123	14	M6	184	Ø 6	6 x 10	19	54
112-3	39,5	12	6	68	42	25,5	9	49	76	151	14	M 8	215	Ø 6	Ø 7	25	53
112-4	58	16	8	100	73	41,5	8,5	65	102	195	19	M10	296	Ø 8,5	Ø 9	27	83
112-5	75	20	10	129	92	47,5	12	75	124	238	25,5	M12	345	Ø 10	Ø 10	37	107

Modell Nr.	Rostfrei (Edelstahl) (STAINLESS)	Schwarz (BLACK)	F1 (N)	F2 (N)	F3 (N)	F4 (N)	Fi		Andruckspindel (SQUEEZE SCREW)	Winkel (ANGLE) (± 5 °)	Gewicht (WEIGHT) (gr)
							(X1) Andruckkraft (YIELD) (F1: Fi)	(X2) Andruckkraft (YIELD) (F1: Fi)			
113-1	S 113 - ....	B 113- ....	850	650	1000	800	7:1	3:1	M5X35	90 °	155
113-2	S 113 - ....	B 113- ....	1000	750	1200	1000	7:1	3:1	M6X40	90 °	270
113-3	S 113 - ....	B 113- ....	2300	1250	2500	1350	8:1	4:1	M8X50	90 °	420
113-4	S 113 - ....	B 113- ....	3500	1800	3650	2000	9:1	4:1	M10X70	90 °	940
113-5	S 113- ....	B 113- ....	4500	2000	5000	2125	10:1	5:1	M12X80	90 °	1840

F1 - F2 : Druckkraft ( EXERTING FORCE ), F3 - F4 : Haltekraft ( HOLDING CAPACITY ), Fi : Anwendungskraft ( APPLIED FORCE )



**Befestigungsart : mit Winkelfuß**  
Body Mounting Base: Side Ward



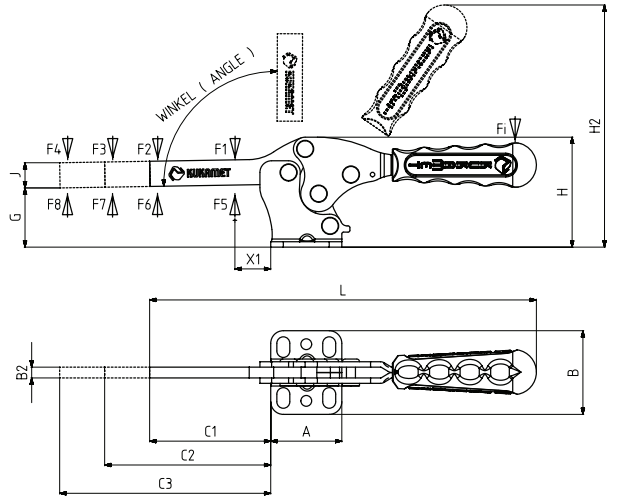
Modell Nr.	A	B	C	D	E	F	G	H	H2	J	K	L	M	N	X1	X2
113-1	32	32	40	28	13,5-21,5	19-21,5	22,5	73	128	10	M5	148		5x9	12	30
113-2	34	45	60	47	20	25,5-33,5	34	90	149	14	M6	184	Ø 6	6x10	13	48
113-3	38,5	46	58	42	24-25	27,5-32,5	41	107	183	14	M 8	215	Ø 6	7x9,5	16	44
113-4	54	60	91	73	32	32-40	46,5	135	230	19	M10	296	Ø 8,5	9x13	18	74
113-5	75	66	117	92	42-53	42	54	177	291	25,5	M12	345	Ø 10	10x15,5	25	95



Modell Nr.	Schwarz (BLACK)	F1 (N)	F2 (N)	F3 (N)	F4 (N)	F5 (N)	F6 (N)	F7 (N)	F8 (N)	Fi		Winkel (ANGLE) (±5 °)	Gewicht (WEIGHT) (gr)
										(X1) Andruckkraft (YIELD) (F1:Fi)	(C1) Andruckkraft (YIELD) (F2:Fi)		
111-1-D	B 111 - ....	850	650	200	100	1000	800	200	125	7:1	3:1	90 °	100
111-2-D	B 111 - ....	1000	750	300	220	1200	1000	350	250	7:1	3:1	90 °	200
111-3-D	B 111 - ....	2300	1250	560	400	2500	1350	740	530	8:1	4:1	90 °	300
111-4-D	B 111 - ....	3500	1800	900	700	3650	2000	1035	800	9:1	4:1	90 °	730
111-5-D	B 111 - ....	4500	2000	1250	1000	5000	2125	1350	1080	10:1	5:1	90 °	1400

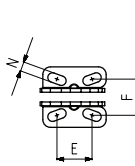
F1 - F2 - F3 - F4 : Druckkraft (EXERTING FORCE), F5 - F6 - F7 - F8 : Haltekraft (HOLDING CAPACITY), Fi : Anwendungskraft (APPLIED FORCE)

111-D

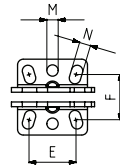


\*911-951  
 Siehe Zubehör-Seite  
 \*911-951  
 Please See Accessories Page

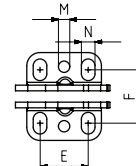
**Befestigungsart : mit waagrechtm Fuß**  
 Body Mounting Base: Horizontal



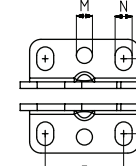
MODELL NR : 111-1-D (MODEL NO)



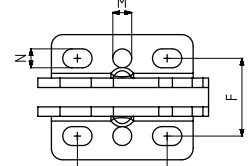
MODELL NR : 111-2-D (MODEL NO)



MODELL NR : 111-3-D (MODEL NO)



MODELL NR : 111-4-D (MODEL NO)



MODELL NR : 111-5-D (MODEL NO)

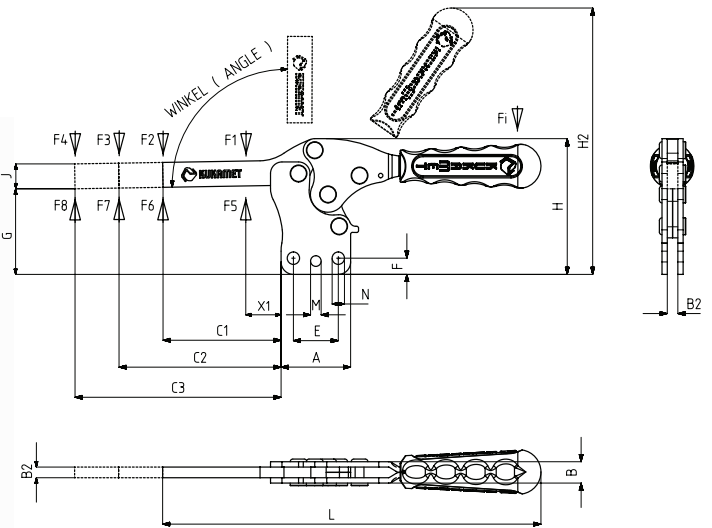


Modell Nr.	A	B	B2	C1	C2	C3	D	E	F	G	H	H2	J	K	L	M	N	X1
111-1-D	33,5	32	5	43	93	143		14 - 23	17,5 - 20,5	21	40	95	10		148		5 x 10	15
111-2-D	37	40	5	66	116	166		23,7 - 26	20 - 27,5	28	51	110	14		184	Ø 6	6 x 10	19
111-3-D	39,5	46,5	6	68	118	168		25,5	24 - 32,5	34	61	136	14		215	Ø 6	7 x 11,5	25
111-4-D	58	60	8	100	150	200		41,5	36 - 43	45	82	175	19		296	Ø 8,5	9 x 12,5	27
111-5-D	75	66	10	129	179	229		42 - 53	42	55	104	218	25,5		345	Ø 10	10 x 15,5	37

Modell Nr.	Schwarz (BLACK)	F1 (N)	F2 (N)	F3 (N)	F4 (N)	F5 (N)	F6 (N)	F7 (N)	F8 (N)	Fi		Winkel (ANGLE) (± 5 °)	Gewicht (WEIGHT) (gr)
										(X1) Andruckkraft (YIELD) (F1:Fi)	(C1) Andruckkraft (YIELD) (F2:Fi)		
112-1-D	B 112 - ....	850	650	200	100	1000	800	200	125	7:1	3:1	90°	100
112-2-D	B 112 - ....	1000	750	300	220	1200	1000	350	250	7:1	3:1	90°	200
112-3-D	B 112 - ....	2300	1250	560	400	2500	1350	740	530	8:1	4:1	90°	300
112-4-D	B 112 - ....	3500	1800	900	700	3650	2000	1035	800	9:1	4:1	90°	730
112-5-D	B 112 - ....	4500	2000	1250	1000	5000	2125	1350	1080	10:1	5:1	90°	1400

F1 - F2 - F3 - F4 : Druckkraft (EXERTING FORCE) , F5 - F6 - F7 - F8 : Haltekraft (HOLDING CAPACITY) , Fi : Anwendungskraft (APPLIED FORCE)

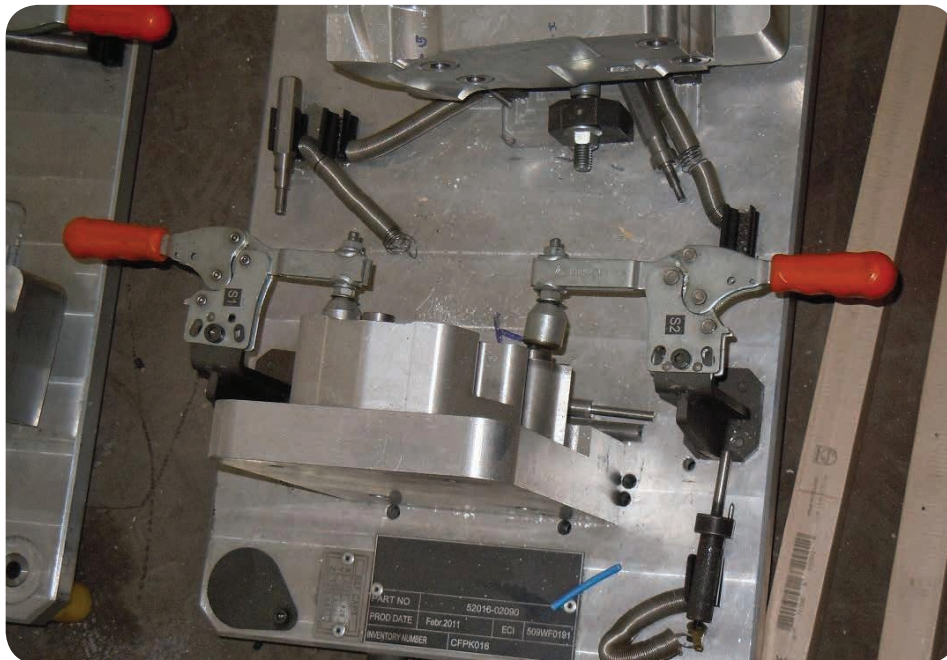
112-D



\*911-951  
Siehe Zubehör-Seite  
\*911-951  
Please See Accessories Page

**Befestigungsart : mit senkrechtem Fuß**  
Body Mounting Base: Vertical

MODELL NR.: 112-2-D  
(MODEL NO)



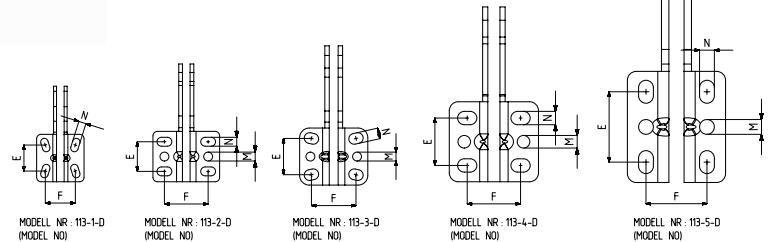
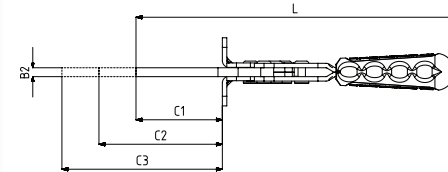
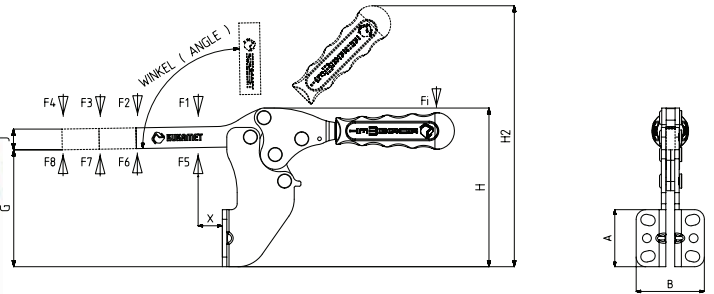
Modell Nr.	A	B	B2	C1	C2	C3	D	E	F	G	H	H2	J	K	L	M	N	X1
112-1-D	33,5	9	5	43	93	143		23	5,5	31	50	105	10		148		Ø 5	15
112-2-D	37	10	5	66	116	166		23,7 - 26	10 - 6,5	41	64	123	14		184	Ø 6	6 x 10	19
112-3-D	39,5	12	6	68	118	168		25,5	9	49	76	151	14		215	Ø 6	Ø 7	25
112-4-D	58	16	8	100	150	200		41,5	8,5	65	102	195	19		296	Ø 8,5	Ø 9	27
112-5-D	75	20	10	129	179	229		47,5	12	75	124	238	25,5		345	Ø 10	Ø 10	37



Modell Nr.	Schwarz (BLACK)	F1 (N)	F2 (N)	F3 (N)	F4 (N)	F5 (N)	F6 (N)	F7 (N)	F8 (N)	Fi		Winkel (ANGLE) (±5 °)	Gewicht (WEIGHT) (gr)
										(X1) Andruckkraft (YIELD) (F1:Fi)	(C1) Andruckkraft (YIELD) (F2:Fi)		
113-1-D	B 113 - ....	850	650	200	100	1000	800	200	125	7:1	3:1	90 °	140
113-2-D	B 113 - ....	1000	750	300	220	1200	1000	350	250	7:1	3:1	90 °	250
113-3-D	B 113 - ....	2300	1250	560	400	2500	1350	740	530	8:1	4:1	90 °	370
113-4-D	B 113 - ....	3500	1800	900	700	3650	2000	1035	800	9:1	4:1	90 °	870
113-5-D	B 113 - ....	4500	2000	1250	1000	5000	2125	1350	1080	10:1	5:1	90 °	1720

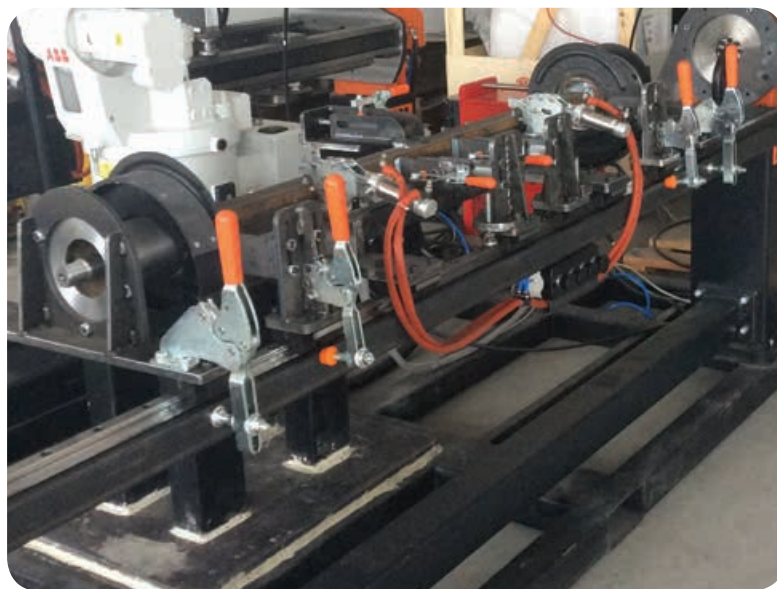
F1 - F2 - F3 - F4 : Druckkraft ( EXERTING FORCE ), F5 - F6 - F7 - F8 : Haltekraft ( HOLDING CAPACITY ), Fi : Anwendungskraft ( APPLIED FORCE )

113-D



\*911-951  
Siehe Zubehör-Seite  
\*911-951  
Please See Accessories Page

**Befestigungsart : mit Winkelfuß**  
Body Mounting Base: Side Ward



Modell Nr.	A	B	B2	C1	C2	C3	D	E	F	G	H	H2	J	K	L	M	N	X1
113-1-D	32	32	5	40	90	140		13,5-21,5	19 - 21,5	55	73	128	10		148		5x9	12
113-2-D	34	45	5	60	110	160		20	25,5 - 33,5	34	90	149	14		184	Ø 6	6x10	13
113-3-D	38,5	46	6	58	108	158		24-25	27,5 - 32,5	41	107	183	14		215	Ø 6	7x9,5	16
113-4-D	54	60	8	91	141	191		32	32 - 40	46,5	135	230	19		296	Ø 8,5	9x13	18
113-5-D	75	66	10	117	167	217		42-53	42	54	177	291	25.5		345	Ø 10	10x15,5	25


## mit Sicherheitsverriegelung/LOCKED

**HINWEIS:** Die technischen Details der sicherheitsverriegelten Modelle finden Sie auf den Seiten 6, 7, 8, 9, 10 und 11

Note : Technical details of locked models are available at pages 6,7,8,9,10 and 11


**111-L**

Modell Nr.
111-1-L
111-2-L
111-3-L
111-4-L
111-5-L




**112-L**

Modell Nr.
112-1-L
112-2-L
112-3-L
112-4-L
112-5-L



**113-L**

Modell Nr.
113-1-L
113-2-L
113-3-L
113-4-L
113-5-L




**Befestigungsart : mit waagrechtem Fuß**

Body Mounting Base: Horizontal



**Befestigungsart : mit senkrechtem Fuß**

Body Mounting Base: Vertical




**Befestigungsart : mit Winkelfuß**

Body Mounting Base: Side Ward


**111-D-L**

Modell Nr.
111-1-D-L
111-2-D-L
111-3-D-L
111-4-D-L
111-5-D-L




**112-D-L**

Modell Nr.
112-1-D-L
112-2-D-L
112-3-D-L
112-4-D-L
112-5-D-L



**113-D-L**

Modell Nr.
113-1-D-L
113-2-D-L
113-3-D-L
113-4-D-L
113-5-D-L




**Befestigungsart : mit waagrechtem Fuß**

Body Mounting Base: Horizontal



**Befestigungsart : mit senkrechtem Fuß**

Body Mounting Base: Vertical



**Befestigungsart : mit Winkelfuß**

Body Mounting Base: Side Ward

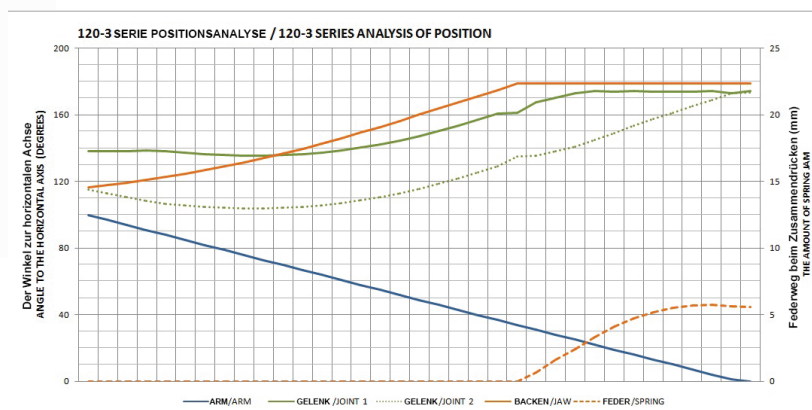


121



Modell Nr.	F1 (N)	F2 (N)	F3 (N)	F4 (N)	Fi		Winkel (ANGLE) (±5°)	Gewicht (WEIGHT) (gr)
					X1 Andruckkraft (YIELD) (F1:Fi)	X2 Andruckkraft (YIELD) (F2:Fi)		
121-3	2500	1250	2800	1400	9:1	4,5:1	71°	460

F1 - F2 : Druckkraft ( EXERTING FORCE ), F3 - F4 : Haltekraft ( HOLDING CAPACITY ),  
Fi : Anwendungskraft ( APPLIED FORCE )



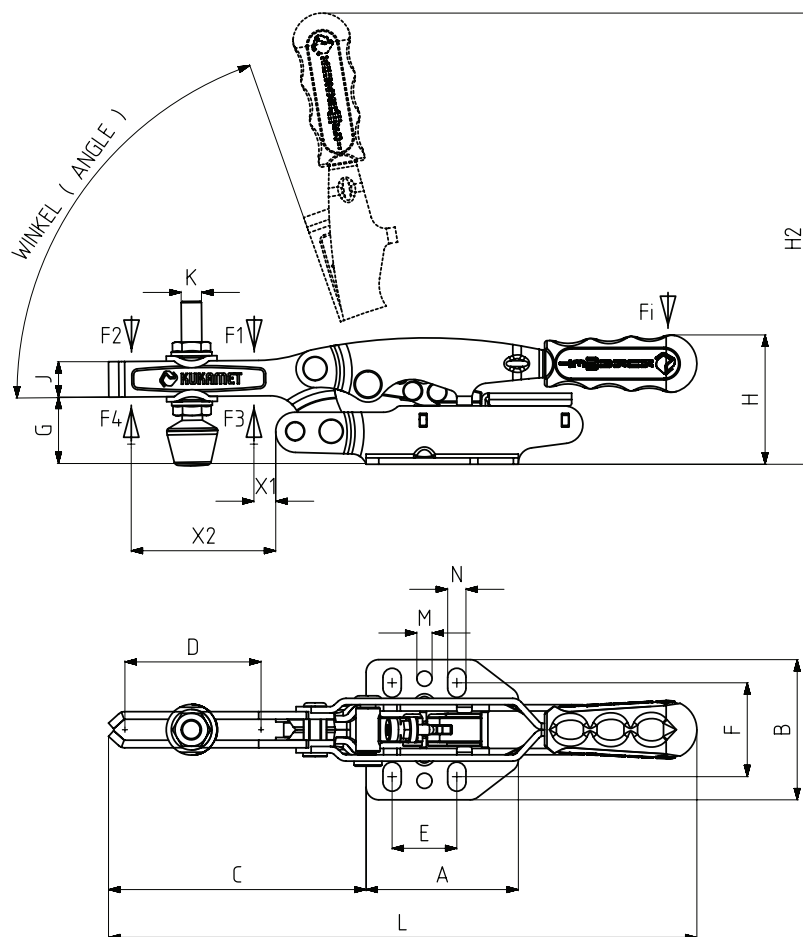
**Fuß Typ: Horizontal, niedriger Fuß**  
Body Mounting Base: Horizontal, Low Base

**Produkteigenschaften :**

Die Höhe kann automatisch und stufenlos eingestellt werden, so dass das Werkstück bis zu 40 mm gespannt werden kann, ohne die Druckkraft zu verändern.  
Die Spannkraft kann durch Einstellen der Schraube am Mechanismus eingestellt werden.

**Product features:**

The automatic and continuously adjustable clamp arm enables clamping of work pieces of up to 40 mm without any variation in the exerted force. The clamping force can be adjusted to your particular needs by turning the setscrew on the mechanism.



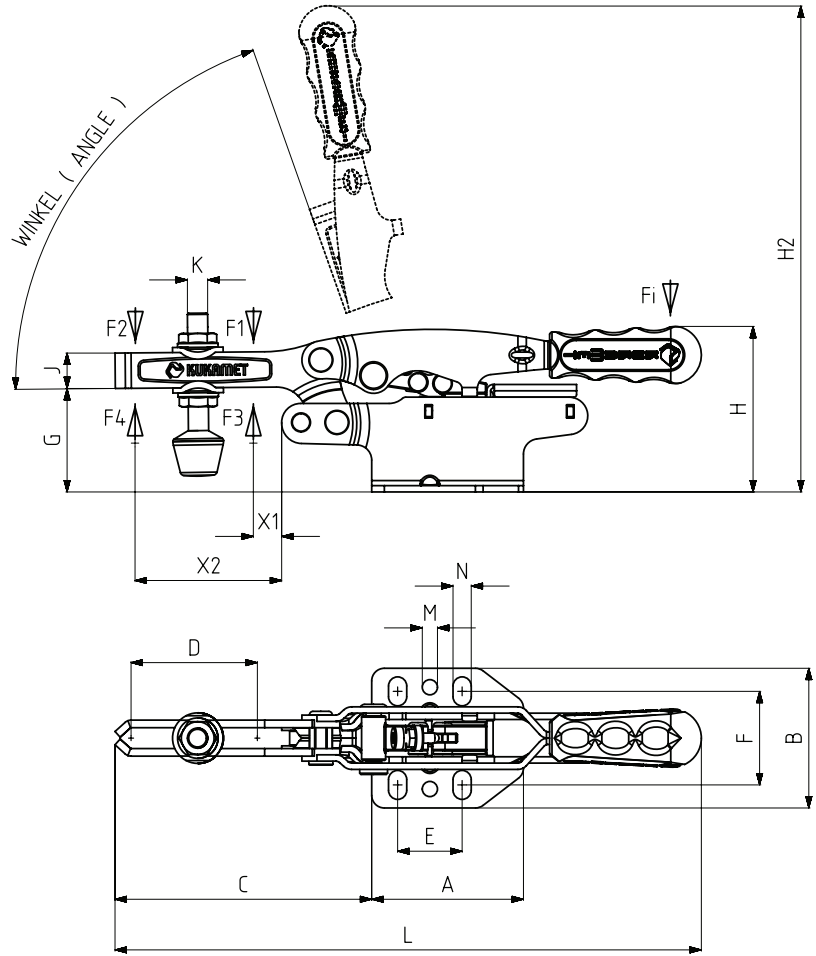
Modell Nr.	A	B	C	D	E	F	G	H	H2	J	K	L	M	N	X1	X2
121-3	60	55,5	101,5	50	25,5	32,5 - 41	26,5	51	187	14	M8	232	Ø6	7x11,5	16	50

122



Modell Nr.	F1 (N)	F2 (N)	F3 (N)	F4 (N)	Fi		Winkel (ANGLE) (±5°)	Gewicht (WEIGHT) (gr)
					X1 Andruckkraft (YIELD) (F1:Fi)	X2 Andruckkraft (YIELD) (F2:Fi)		
122-3	2500	1250	2800	1400	9:1	4,5:1	71°	490

F1 - F2 : Druckkraft ( EXERTING FORCE ) , F3 - F4 : Haltekraft ( HOLDING CAPACITY ) , Fi : Anwendungskraft ( APPLIED FORCE )

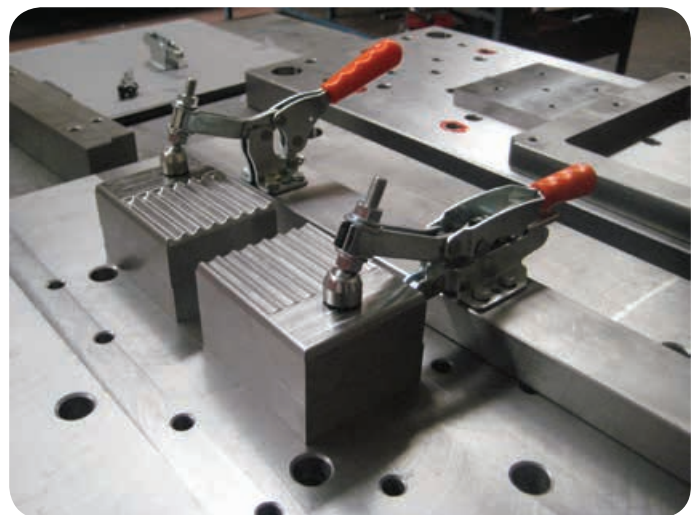
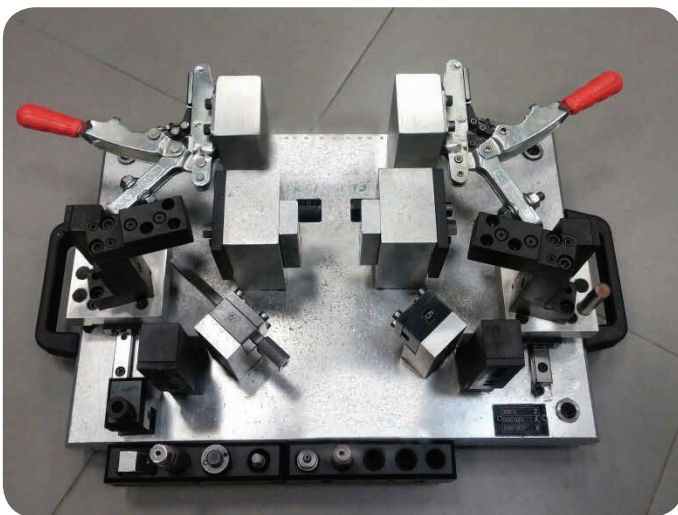


**Fuß Typ: Horizontal, hoher Fuß**  
Body Mounting Base: Horizontal, High Base

**Produkteigenschaften :**

Die Höhe kann automatisch und stufenlos eingestellt werden, so dass das Werkstück bis zu 40 mm stark komprimiert werden kann, ohne die Druckkraft zu verändern.  
Die Anziehungskraft kann durch Einstellen der Schraube am Mechanismus eingestellt werden.

Product features:  
The automatic and continuously adjustable clamp arm enables clamping of work pieces of up to 55 mm without any variation in the exerted force. The clamping force can be adjusted to your particular needs by turning the setscrew on the mechanism.

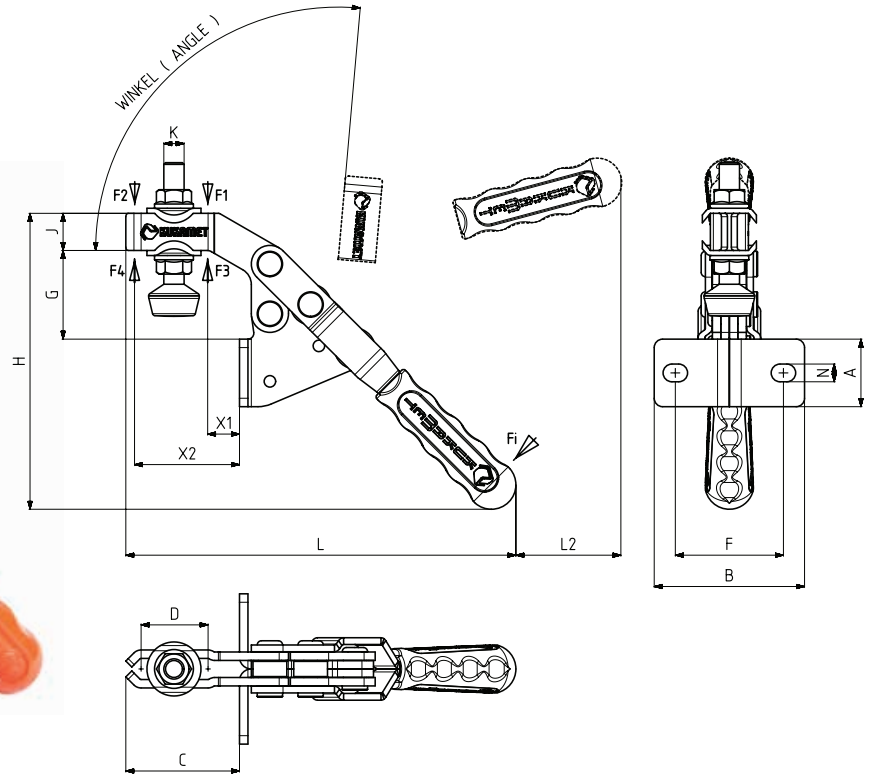


Modell Nr.	A	B	C	D	E	F	G	H	H2	J	K	L	M	N	X1	X2
122-3	60	55,5	101,5	50	25,5	32,5 - 41	41	65.5	201,5	14	M8	232	Ø6	7x11,5	16	50



Modell Nr.	Rostfrei (Edelstahl) (STAINLESS)	Schwarz (BLACK)	F1 (N)	F2 (N)	F3 (N)	F4 (N)	Fi		Andruckspindel (SQUEEZE SCREW)	Winkel (ANGLE) (± 5 °)	Gewicht WEIGHT (gr)
							(X1) Andruckkraft (YIELD) (F1 : Fi)	(X2) Andruckkraft (YIELD) (F2 : Fi)			
133-5	S 133 - ....	B 133 - ....	4500	3250	5000	3500	10:1	5:1	M12X80	90 °	1191

F1 - F2 : Druckkraft ( EXERTING FORCE ), F3 - F4 : Haltekraft ( HOLDING CAPACITY ), Fi : Anwendungskraft ( APPLIED FORCE )



**Befestigungsart : mit Winkelfuß**  
Body Mounting Base: Side Ward



Modell Nr.	A	B	C	D	F	G	H	J	K	L	L2	N	X1	X2
133-5	40	89	67.5	20	60-68	52.5	180	22	M12	233	62	10.5 x 14.5	21	56

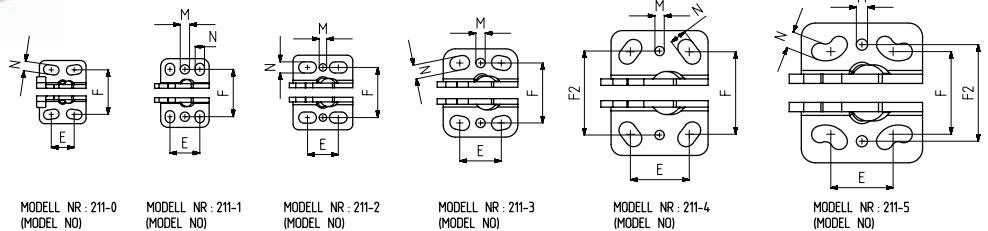
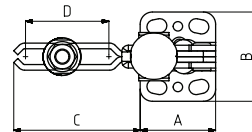
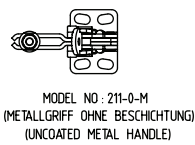
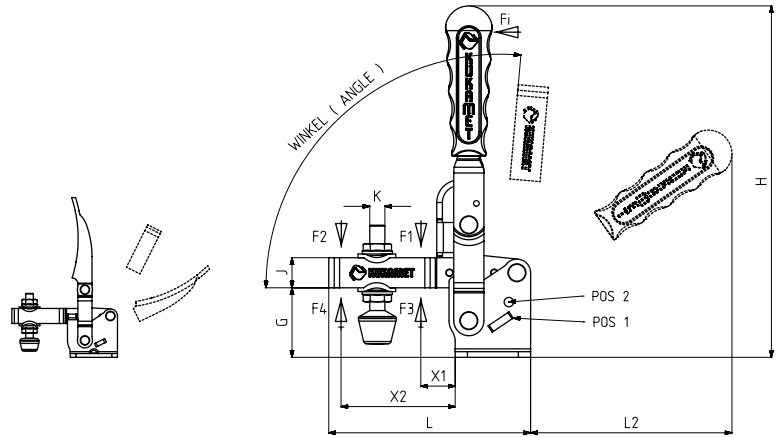
211

neu



Modell Nr.	Rostfrei (Edelstahl) (STAINLESS)	Schwarz (BLACK)	F1 (N)	F2 (N)	F3 (N)	F4 (N)	Fi		Andrucks-pindel (SQUEEZE SCREW)	Winkel (ANGLE) (± 5 °)		Gewicht (WEIGHT) (gr)
							(X1) Andruckkraft (YIELD) (F1:Fi)	(X2) Andruckkraft (YIELD) (F2:Fi)		POS1	POS2	
211-0-M	S 211 - ....	B 211 - ....	550	350	700	455	10:1	5:1	M4X25	115°		80
211-0	S 211 - ....	B 211 - ....	550	350	700	455	10:1	5:1	M4X25	115°		72
211-1	S 211 - ....	B 211 - ....	750	500	1000	680	12:1	8:1	M5X35	105°		155
211-2	S 211 - ....	B 211 - ....	1200	700	1400	925	12:1	7,5:1	M6X40	105°		230
211-3	S 211 - ....	B 211 - ....	2000	1400	2500	1560	11:1	8:1	M8X50	105°		415
211-4	S 211 - ....	B 211 - ....	3000	2000	3300	2200	11,5:1	8:1	M10X70	135°	105°	900
211-5	S 211 - ....	B 211 - ....	4500	2500	5000	3000	12:1	7:1	M12X80	135°	105°	1540

F1 - F2 : Druckkraft ( EXERTING FORCE ), F3 - F4 : Haltekraft ( HOLDING CAPACITY ), Fi : Anwendungskraft ( APPLIED FORCE )



**Befestigungsart : mit waagrechtm Fuß**  
Body Mounting Base: Horizontal

211-0-M



Modell Nr.	A	B	C	D	E	F	F2	G	H	J	K	L	L2	M	N	X1	X2
211-0-M	25	34	31	20	9 - 15,5	23,5 - 24		18	85	8	M4	56	50		5 x 8	11	22
211-0	25	34	31	20	9 - 15,5	23,5 - 24		18	77	8	M4	56	45		5 x 8	11	22
211-1	26	37	44	26	16	24 - 27	25,5	23	125	10	M5	70	75	Ø5	5 x 6,5	18	34
211-2	32	40	62	42	13 - 20	27	27	26	141	13	M6	94	85	Ø4	6 x 9,5	20	50
211-3	40	47,5	67	42	19 - 25	31,5 - 32,5	32,3	37	187	16	M 8	107	110	Ø5	7,5 x 10,5	25	52
211-4	52	67	100	67	28 - 34,5	40 - 48,5	45,2	47	240	20	M10	152	160	Ø5	9 x 14,5	34	82
211-5	65	75	130	88	24,5 - 45	44,5 - 52	52	58	263	25	M12	195	165	Ø6	9 x 19,5	42	107



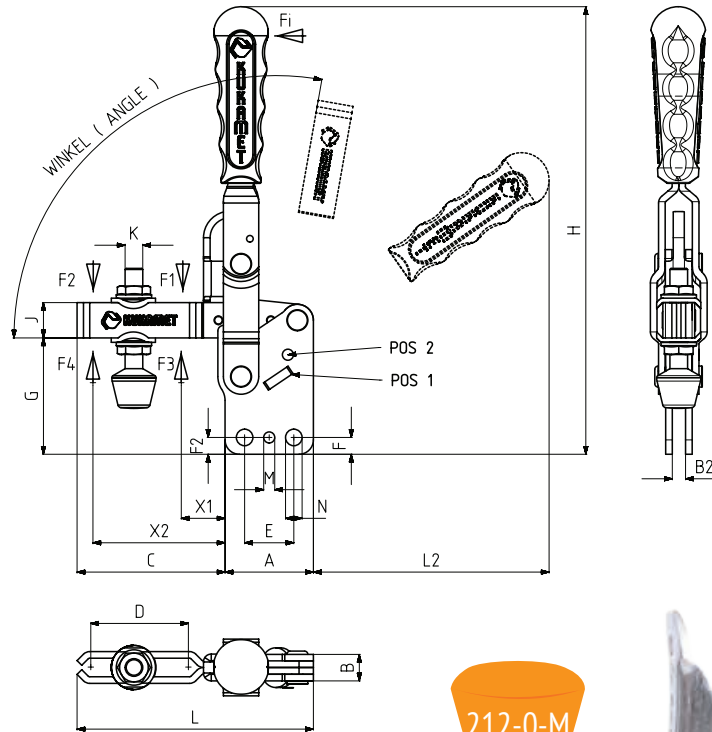
212

neu



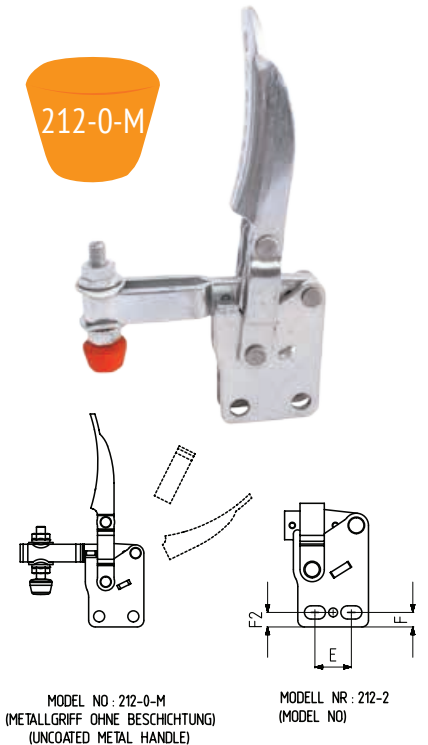
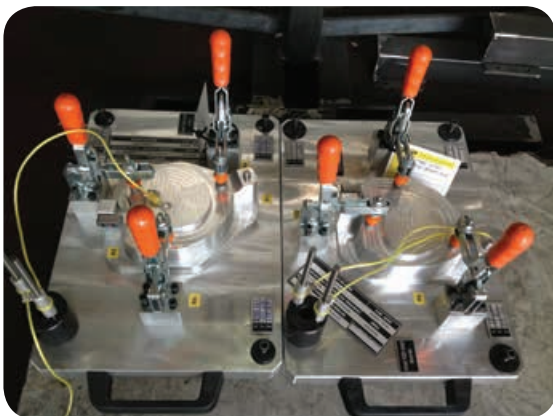
Modell Nr.	Rostfrei (Edelstahl) (STAINLESS)	Schwarz (BLACK)	F1 (N)	F2 (N)	F3 (N)	F4 (N)	Fi		Andrucks-pindel (SQUEEZE SCREW)	Winkel (ANGLE) (± 5 °)		Gewicht (WEIGHT) (gr)
							(X1) Andruckkraft (YIELD) (F1:Fi)	(X2) Andruckkraft (YIELD) (F2:Fi)		POS1	POS2	
212-0-M	S 212 - ....	B 212 - ....	550	350	700	455	10:1	5:1	M4X25	115°		80
212-0	S 212 - ....	B 212 - ....	550	350	700	455	10:1	5:1	M4X25	115°		72
212-1	S 212 - ....	B 212 - ....	750	500	1000	680	12:1	8:1	M5X35	105°		155
212-2	S 212 - ....	B 212 - ....	1200	700	1400	925	12:1	7,5:1	M6X40	105°		230
212-3	S 212 - ....	B 212 - ....	2000	1400	2500	1560	11:1	8:1	M8X50	105°		415
212-4	S 212 - ....	B 212 - ....	3000	2000	3300	2200	11,5:1	8:1	M10X70	135°	105°	900
212-5	S 212 - ....	B 212 - ....	4500	2500	5000	3000	12:1	7:1	M12X80	135°	105°	1540

F1 - F2 : Druckkraft ( EXERTING FORCE ), F3 - F4 : Haltekraft ( HOLDING CAPACITY ), Fi : Anwendungskraft ( APPLIED FORCE )



212-0-M

**Befestigungsart : mit senkrechtem Fuß**  
Body Mounting Base: Vertical



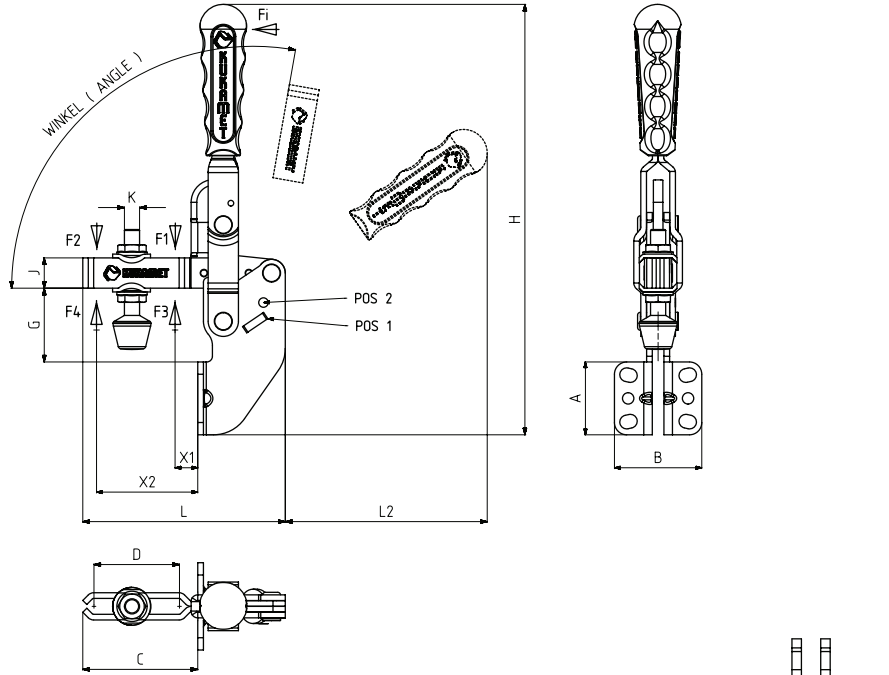
MODELL NR : 212-0-M  
(METALLGRIF OHNE BESCHICHTUNG)  
(UNCOATED METAL HANDLE)

MODELL NR : 212-2  
(MODEL NO)

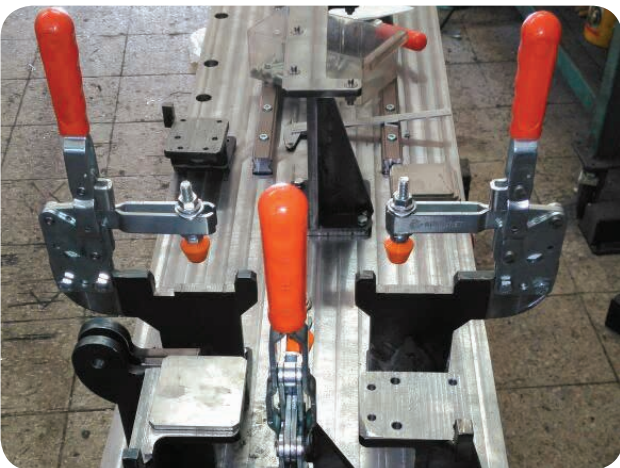
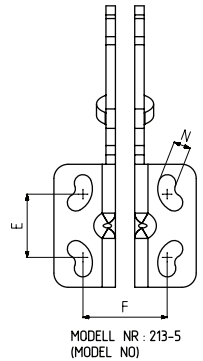
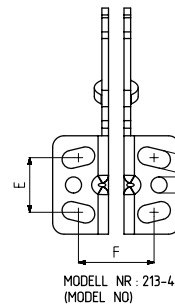
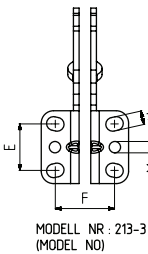
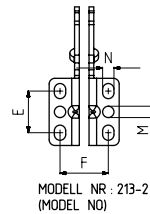
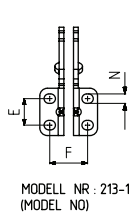
Modell Nr.	A	B	B2	C	D	E	F	F2	G	H	J	K	L	L2	M	N	X1	X2
212-0-M	25	8	4	31	20	15,5	5		29	96	8	M4	56	50		Ø 5	11	22
212-0	25	8	4	31	20	15,5	5		29	88	8	M4	56	45		Ø 5	11	22
212-1	26	10	5	44	26	16	5	5,75	35	137	10	M5	70	75	Ø5	Ø 5	18	34
212-2	32	10	5	62	42	13 - 20	6,5	6,5	39	154	13	M6	94	85	Ø4	6 x 9,5	20	50
212-3	40	12	6	67	42	22,5	7,5	7,6	52	202	16	M 8	107	110	Ø5	Ø 7,5	25	52
212-4	52	16	8	100	67	32	12	11	70	263	20	M10	152	160	Ø5	Ø 9	34	82
212-5	65	20	10	130	88	42	15,5	11,6	82	287	25	M12	195	165	Ø6	Ø 9	42	107

Modell Nr.	Rostfrei (Edelstahl) (STAINLESS)	Schwarz (BLACK)	F1 (N)	F2 (N)	F3 (N)	F4 (N)	Fi		Andruckspindel (SQUEEZE SCREW)	Winkel (ANGLE) (± 5°)		Gewicht (WEIGHT) (gr)
							(X1) Andruckkraft (YIELD) (F1:Fi)	(X2) Andruckkraft (YIELD) (F2:Fi)		POS1	POS2	
213-1	S 213 - ....	B 213 - ....	750	500	1000	680	12:1	8:1	M5X35	135°	105°	170
213-2	S 213 - ....	B 213 - ....	1200	700	1400	925	12:1	7,5:1	M6X40	135°	105°	265
213-3	S 213 - ....	B 213 - ....	2000	1400	2500	1560	11:1	8:1	M8X50	105°		470
213-4	S 213 - ....	B 213 - ....	3000	2000	3300	2200	11,5:1	8:1	M10X70	135°	105°	1050
213-5	S 213 - ....	B 213 - ....	4500	2500	5000	3000	12:1	7:1	M12X80	135°	105°	1760

F1 - F2 : Druckkraft ( EXERTING FORCE ), F3 - F4 : Haltekraft ( HOLDING CAPACITY ), Fi : Anwendungskraft ( APPLIED FORCE )

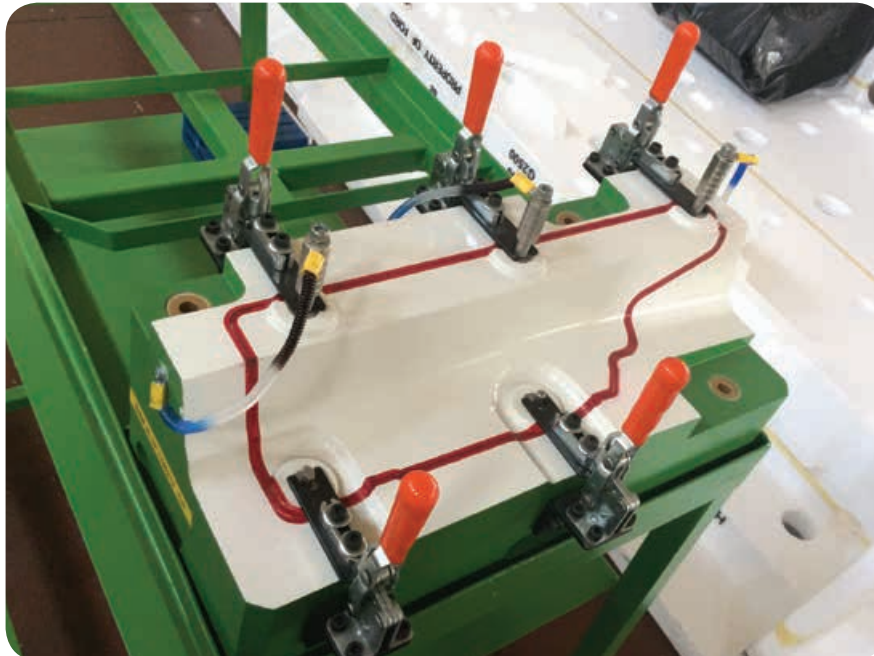
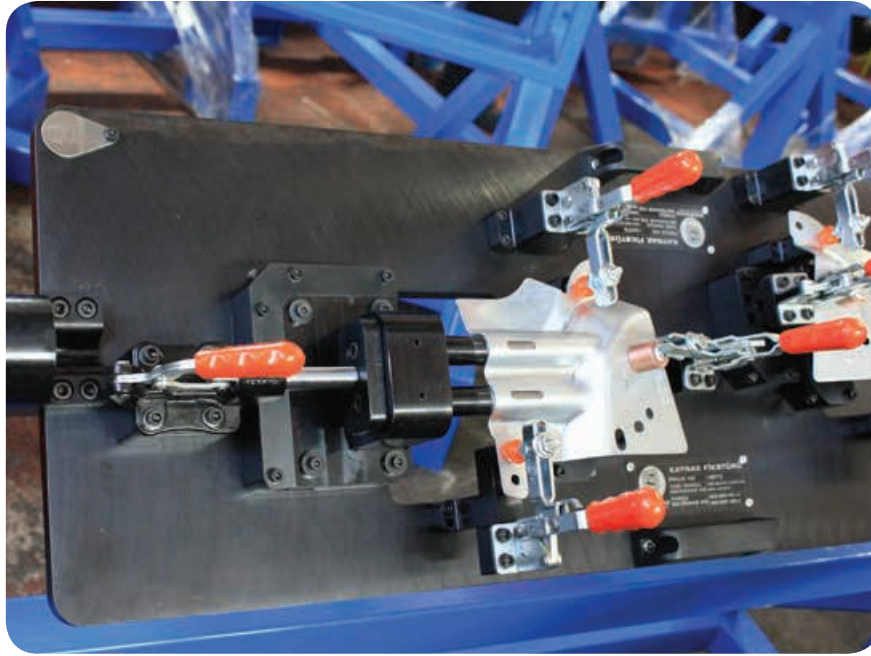


**Befestigungsart : mit Winkelfuß**  
Body Mounting Base: Side Ward



Modell Nr.	A	B	C	D	E	F	G	H	J	K	L	L2	M	N	X1	X2
213-1	25	30,5	38	26	14	19 - 21	22,5	150	10	M5	70	75		5 x 6	12	28
213-2	35,5	37	58	42	20 - 24	25,5	25,5	175	13	M6	94	85	Ø 6	6 x 8	15	45
213-3	38,5	46	61	42	24 - 25	29 - 33	39	228	16	M 8	107	110	Ø 6	7 x 9	19	46
213-4	52	67	91	67	27 - 30,5	32 - 47,5	48	292	20	M10	152	160	Ø 8,5	9,5 x 17,5	24	72
213-5	65	75,5	118,5	88	24,5 - 45	44,5 - 52	59	328	25	M12	195	165		9 x 19,5	30	95





Modell Nr.	Schwarz (BLACK)	F1 (N)	F2 (N)	F3 (N)	F4 (N)	F5 (N)	F6 (N)	F7 (N)	F8 (N)	Fi		Winkel (ANGLE) (± 5°)		Gewicht (WEIGHT) (gr)
										(X1) Andruckkraft (YIELD) (F1:Fi)	(X2) Andruckkraft (YIELD) (F2:Fi)	POS 1	POS 2	
211-1-D	B 211 - ....	750	500	200	100	1000	680	300	200	12:1	8:1	105°		125
211-2-D	B 211 - ....	1200	700	350	250	1400	925	510	370	12:1	7,5:1	105°		210
211-3-D	B 211 - ....	2000	1400	700	500	2500	1560	910	680	11:1	8:1	105°		370
211-4-D	B 211 - ....	3000	2000	1100	850	3300	2200	1350	1080	11,5:1	8:1	135°	105°	785
211-5-D	B 211 - ....	4500	2500	1300	1000	5000	3000	1445	1190	12:1	7:1	135°	105°	1370

F1 - F2 - F3 - F4 : Druckkraft ( EXERTING FORCE ) , F5 - F6 - F7 - F8 : Haltekraft ( HOLDING CAPACITY ) , Fi : Anwendungskraft ( APPLIED FORCE )

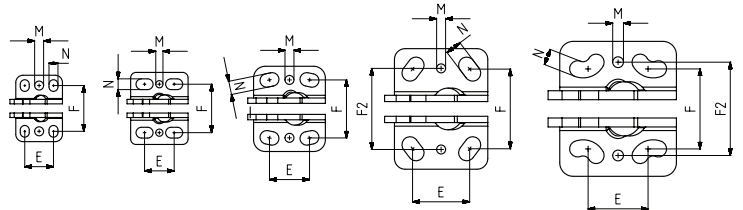
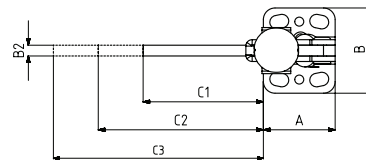
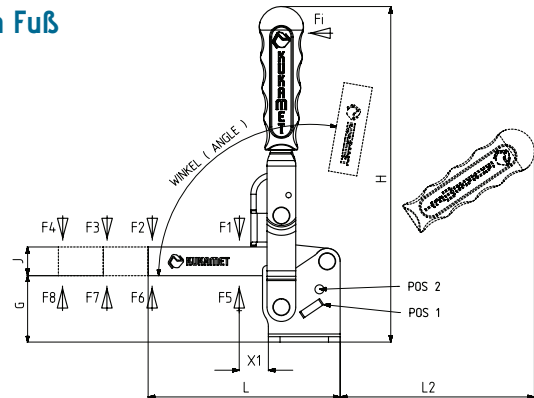
211-D



**Befestigungsart : mit waagrechtlem Fuß**  
Body Mounting Base: Horizontal



\*911-951  
Siehe Zubehör-Seite  
\*911-951  
Please See Accessories Page



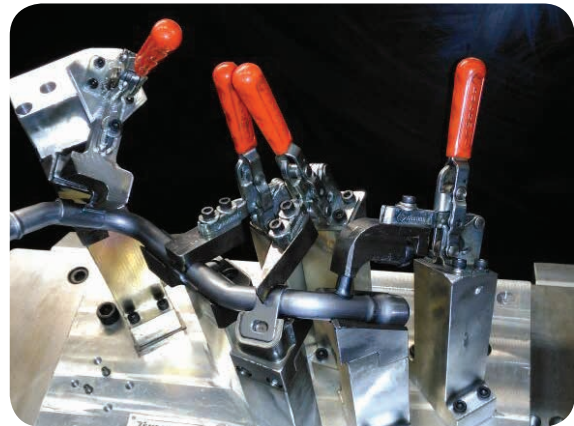
MODELL NR : 211-1-D (MODEL NO)

MODELL NR : 211-2-D (MODEL NO)

MODELL NR : 211-3-D (MODEL NO)

MODELL NR : 211-4-D (MODEL NO)

MODELL NR : 211-5-D (MODEL NO)



Modell Nr.	A	B	B2	C1	C2	C3	D	E	F	F2	G	H	J	L	L2	M	N	X1
211-1-D	26	37	5	44	94	144		16	24 - 27	25,5	23	125	10	70	73	Ø5	5 x 6,5	18
211-2-D	32	40	5	62	112	162		13 - 20	27	27	26	141	13	94	85	Ø4	6 x 9,5	20
211-3-D	40	47,5	6	67	117	167		19 - 25	31,5 - 32,5	32,3	37	187	16	107	110	Ø5	7,5 x 10,5	25
211-4-D	52	67	8	100	150	200		28 - 34,5	40 - 48,5	45,2	47	240	20	152	160	Ø5	9 x 14,5	34
211-5-D	65	75	10	130	180	230		24,5 - 45	44,5 - 52	52	58	263	25	195	165	Ø6	9 x 19,5	42



Modell Nr.	Schwarz (BLACK)	F1 (N)	F2 (N)	F3 (N)	F4 (N)	F5 (N)	F6 (N)	F7 (N)	F8 (N)	Fi		Winkel (ANGLE) (± 5°)		Gewicht (WEIGHT) (gr)
										(X1) Andruckkraft (YIELD) (F1:Fi)	(X2) Andruckkraft (YIELD) (F2:Fi)	POS1	POS2	
212-1-D	B 212 - ....	750	500	200	100	1000	680	300	200	12:1	8:1	105°		125
212-2-D	B 212 - ....	1200	700	350	250	1400	925	510	370	12:1	7,5:1	105°		210
212-3-D	B 212 - ....	2000	1400	700	500	2500	1560	910	680	11:1	8:1	105°		370
212-4-D	B 212 - ....	3000	2000	1100	850	3300	2200	1350	1080	11,5:1	8:1	135°	105°	785
212-5-D	B 212 - ....	4500	2500	1300	1000	5000	3000	1445	1190	12:1	7:1	135°	105°	1370

F1 - F2 - F3 - F4 : Druckkraft ( EXERTING FORCE ), F5 - F6 - F7 - F8 : Haltekraft ( HOLDING CAPACITY ), Fi : Anwendungskraft ( APPLIED FORCE )

212-D



**Befestigungsart : mit senkrechtem Fuß**  
Body Mounting Base: Vertical

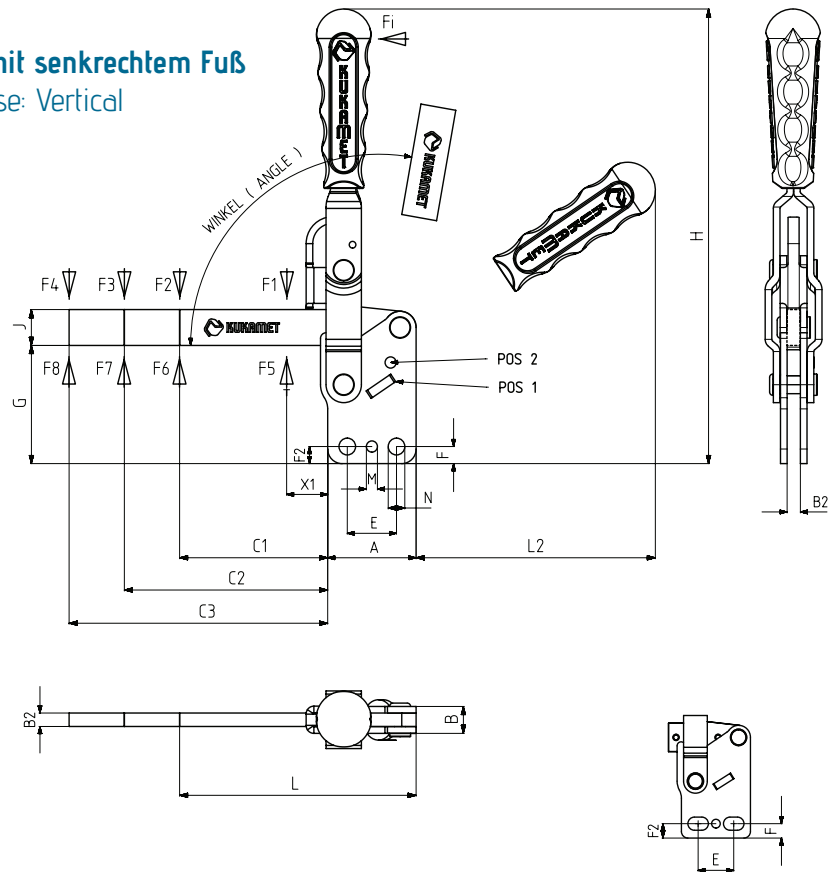


\*911-951

Siehe Zubehör-Seite

\*911-951

Please See Accessories Page



MODELL NR : 212-2-D  
(MODEL NO)



Modell Nr.	A	B	B2	C1	C2	C3	D	E	F	F2	G	H	J	L	L2	M	N	X1
212-1-D	26	10	5	44	94	144		16	5	5,75	35	135	10	70	73	Ø5	Ø 5	18
212-2-D	32	10	5	62	112	162		13 - 20	6,5	6,5	39	154	13	94	85	Ø4	6 x 9,5	20
212-3-D	40	12	6	67	117	167		22,5	7,5	7,6	52	202	16	107	110	Ø5	Ø 7,5	25
212-4-D	52	16	8	100	150	200		32	12	11	70	262	20	152	160	Ø5	Ø 9	34
212-5-D	65	20	10	130	180	230		42	15,5	11,6	82	286	25	195	165	Ø6	Ø 9	42

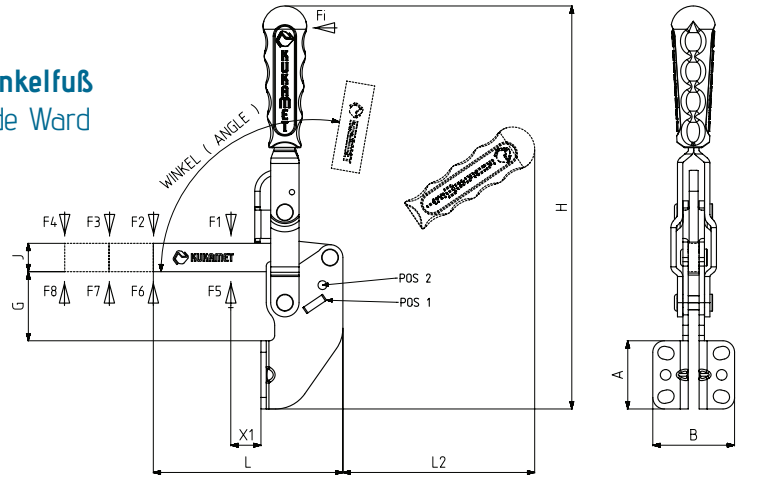
Modell Nr.	Schwarz (BLACK)	F1 (N)	F2 (N)	F3 (N)	F4 (N)	F5 (N)	F6 (N)	F7 (N)	F8 (N)	Fi		Winkel (ANGLE) (± 5 °)		Gewicht (WEIGHT) (gr)
										(X1) Andruckkraft (YIELD) (F1:Fi)	(C1) Andruckkraft (YIELD) (F2:Fi)	POS1	POS2	
213-1-D	B 213 - ....	750	500	250	175	1000	680	340	250	12:1	8:1	135°	105°	150
213-2-D	B 213 - ....	1200	700	350	250	1400	925	510	370	12:1	7,5:1	135°	105°	240
213-3-D	B 213 - ....	2000	1400	700	500	2500	1560	910	680	11:1	8:1	105°		430
213-4-D	B 213 - ....	3000	2000	1100	850	3300	2200	1350	1080	11,5:1	8:1	135°	105°	930
213-5-D	B 213 - ....	4500	2500	1300	1000	5000	3000	1445	1190	12:1	7:1	135°	105°	1640

F1 - F2 - F3 - F4 : Druckkraft ( EXERTING FORCE ), F5 - F6 - F7 - F8 : Haltekraft ( HOLDING CAPACITY ), Fi : Anwendungskraft ( APPLIED FORCE )

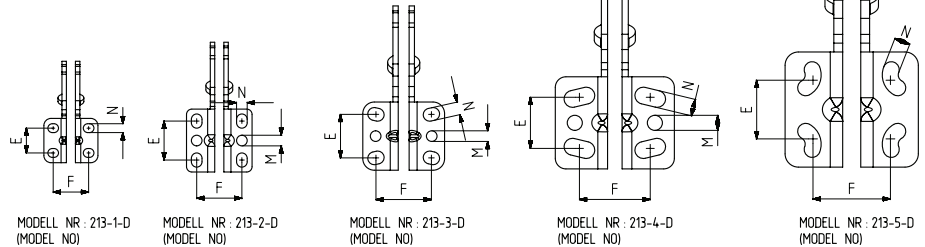
213-D



**Befestigungsart : mit Winkelfuß**  
Body Mounting Base: Side Ward



\*911-951  
Siehe Zubehör-Seite  
\*911-951  
Please See Accessories Page



Modell Nr.	A	B	B2	C1	C2	C3	D	E	F	G	H	J	L	L2	M	N	X1
213-1-D	25	30,5	5	38	88	138		14	19 - 21	22,5	150	10	70	75		5 x 6	12
213-2-D	35,5	37	5	58	108	158		20 - 24	25,5	25,5	175	13	94	85	∅ 6	6 x 8	15
213-3-D	38,5	46	6	61	111	161		24 - 25	29 - 33	39	228	16	107	110	∅ 6	7 x 9	19
213-4-D	52	67	8	91	141	191		27 - 30,5	32 - 47,5	48	292	20	152	160	∅ 8,5	9,5 x 17,5	24
213-5-D	65	75,5	10	118,5	168,5	218,5		24,5 - 45	44,5 - 52	59	328	25	195	165		9 x 19,5	30

## mit Sicherheitsverriegelung/Locked

**HINWEIS:** Die technischen Details der sicherheitsverriegelten Modelle finden Sie auf den Seiten 16, 17, 18, 20, 21 und 22

Note: Technical details of locked models are available at pages 16,17,18,20,21 and 22

211-L

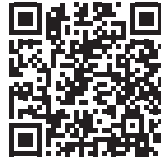


Modell Nr.
211-1-L
211-2-L
211-3-L
211-4-L
211-5-L



**Befestigungsart : mit waagrechtem Fuß**  
Body Mounting Base: Horizontal

212-L



Modell Nr.
212-1-L
212-2-L
212-3-L
212-4-L
212-5-L



**Befestigungsart : mit senkrechtem Fuß**  
Body Mounting Base: Vertical

213-L



Modell Nr.
213-1-L
213-2-L
213-3-L
213-4-L
213-5-L



**Befestigungsart : mit Winkelfuß**  
Body Mounting Base: Side Ward

211-D-L



Modell Nr.
211-1-D-L
211-2-D-L
211-3-D-L
211-4-D-L
211-5-D-L



**Befestigungsart : mit waagrechtem Fuß**  
Body Mounting Base: Horizontal

212-D-L



Modell Nr.
212-1-D-L
212-2-D-L
212-3-D-L
212-4-D-L
212-5-D-L



**Befestigungsart : mit senkrechtem Fuß**  
Body Mounting Base: Vertical

213-D-L



Modell Nr.
213-1-D-L
213-2-D-L
213-3-D-L
213-4-D-L
213-5-D-L



**Befestigungsart : mit Winkelfuß**  
Body Mounting Base: Side Ward



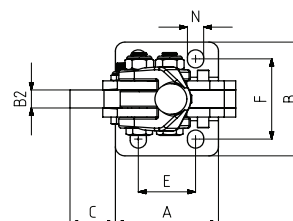
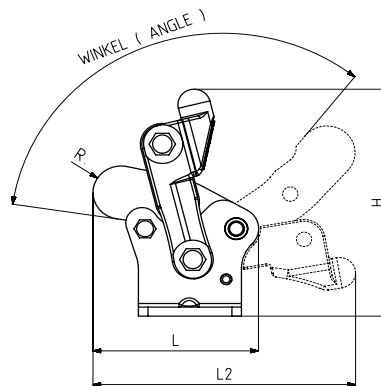
221



**Befestigungsart : mit waagrechtm Fuß**  
Body Mounting Base: Horizontal

Modell Nr.	F1 (N)	Fi	Winkel (ANGLE) (± 5 °)	Gewicht (WEIGHT) (gr)
		Andruckkraft (YIELD) (F1)		
221-2	2500	5:1	120°	240
221-4	7000	5:1	120°	940
221-6	11000	5:1	120°	1820

F1 : Druckkraft ( EXERTING FORCE ) , Fi : Anwendungskraft ( APPLIED FORCE )



Modell Nr.	A	B	B2	C	D	E	F	H	L	L2	N	R
221-2	36	48,5	6	17,5		20	30 - 34	72	56	90	6,5 x 8,5	9,5
221-4	54	63	10	16		30	43 - 46	126	79	138	8,5 x 10	15
221-6	70	74	12	32		45	51 - 53	159	112	188	10,5 x 11,5	18

221-L



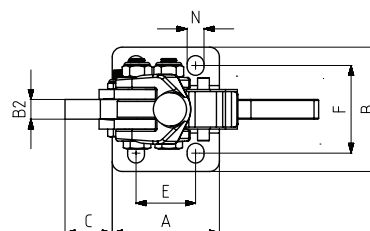
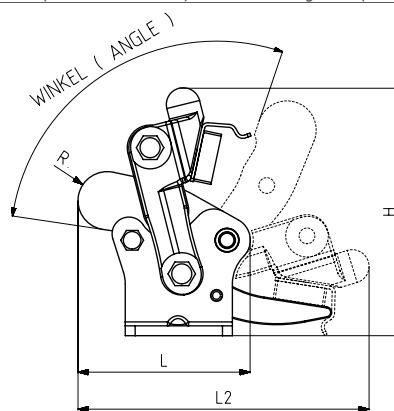
neu



**Fuß Typ: mit waagrechtm Fuß (verriegelt bei geöffnet)**  
Body Mounting Base: Horizontal (Locked when open)

Modell Nr.	F1 (N)	Fi	Winkel (ANGLE) (± 5 °)	Gewicht (WEIGHT) (gr)
		Andruckkraft (YIELD) (F1)		
221-4-L	7000	5:1	100°	1070
221-6-L	11000	5:1	100°	2025

F1 : Druckkraft ( EXERTING FORCE ) , Fi : Anwendungskraft ( APPLIED FORCE )

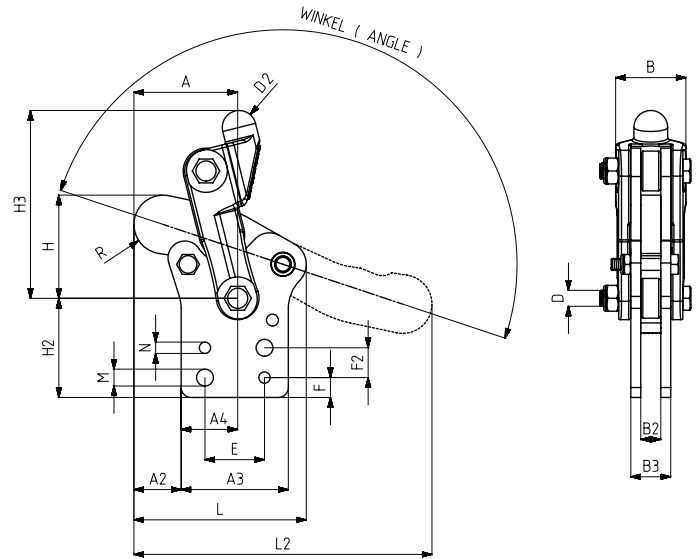


Modell Nr.	A	B	B2	C	D	E	F	H	L	L2	N	R
221-4-L	54	63	10	16		30	43 - 46	126	79	138	8,5 x 10	15
221-6-L	70	74	12	32		45	51 - 53	159	112	188	10,5 x 11,5	18



Modell Nr.	F1 (N)	Fi	Winkel (ANGLE) (± 5 °)	Gewicht (WEIGHT) (gr)
		Andruckkraft (YIELD) (F1)		
222-2	2500	5:1	180°	240
222-4	7000	5:1	180°	940
222-6	11000	5:1	180°	1820

F1 : Druckkraft ( EXERTING FORCE ) , Fi : Anwendungskraft ( APPLIED FORCE )



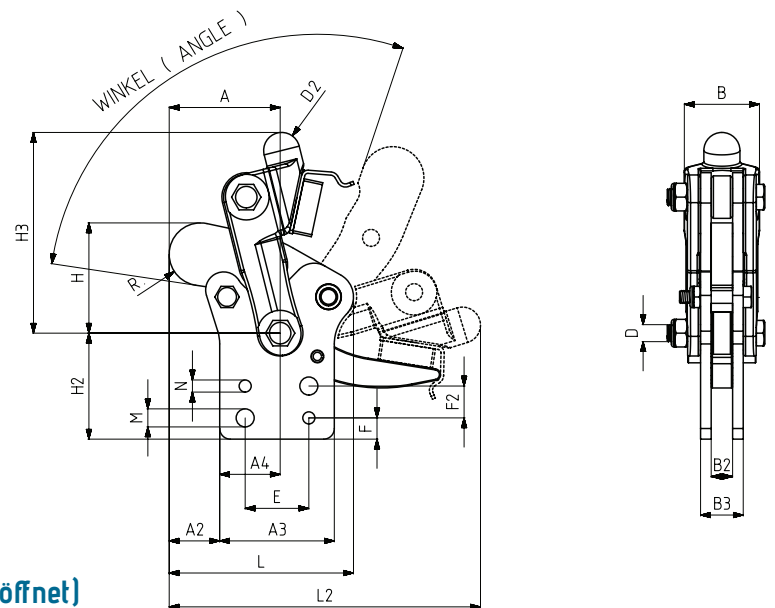
**Befestigungsart: vertikal mit fixiertem Fuß**  
Body Mounting Base: Vertical and Fixed

Modell Nr.	A	A2	A3	A4	B	B2	B3	D	D2	E	F	F2	H	H2	H3	L	L2	M	N	R
222-2	36	17,5	36	18,5	23	6	12	M6	Ø10	20	8		31	34	55	56	98	Ø 6,5		9,5
222-4	44	16	54	28,5	36	10	20	M8	Ø17	30	10	15	50	50	94,5	79	135	Ø 8.5	Ø 5.7	15
222-6	69	32	70	37	46	12	22	M10	Ø22	45	15	20	73	62	120	112	197	Ø 10.5	Ø 7.7	18.5



Modell Nr.	F1 (N)	Fi	Winkel (ANGLE) (± 5 °)	Gewicht (WEIGHT) (gr)
		Andruckkraft (YIELD) (F1)		
222-4-L	7000	5:1	100°	1070
222-6-L	11000	5:1	100°	2025

F1 : Druckkraft ( EXERTING FORCE ) , Fi : Anwendungskraft ( APPLIED FORCE )



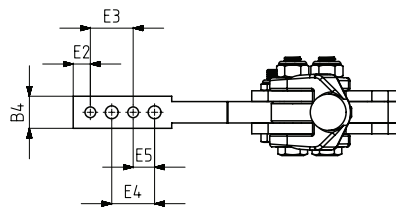
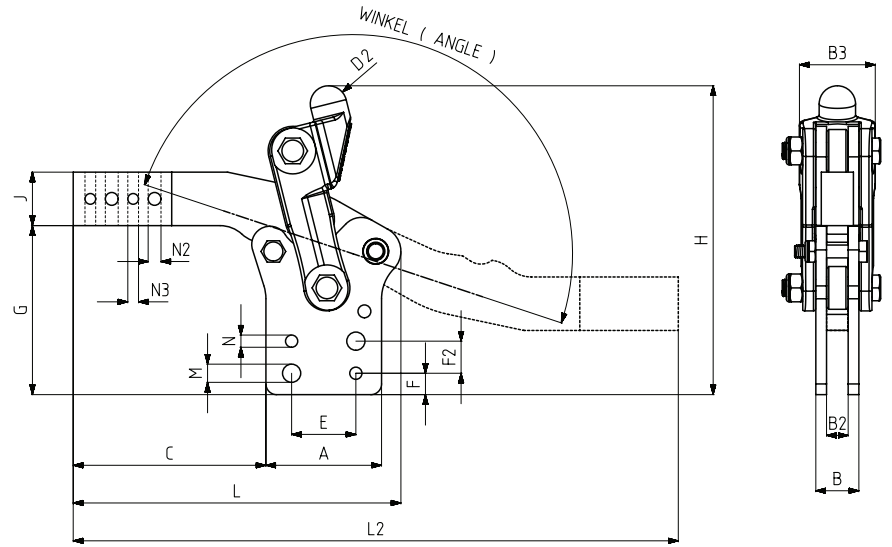
**Fuß Typ: Vertikal mit fixiertem Fuß (verriegelt bei geöffnet)**  
Body Mounting Base: Vertical and Fixed (Locked when open)

Modell Nr.	A	A2	A3	A4	B	B2	B3	D	D2	E	F	F2	H	H2	H3	L	L2	M	N	R
222-4-L	44	16	54	28,5	36	10	20	M8	Ø17	30	10	15	50	50	94,5	79	135	Ø 8.5	Ø 5.7	15
222-6-L	69	32	70	37	46	12	22	M10	Ø22	45	15	20	73	62	120	112	197	Ø 10.5	Ø 7.7	18.5



Modell Nr.	F1 (N)	Fi	Winkel (ANGLE) (± 5 °)	Gewicht (WEIGHT) (gr)
		Andruckkraft (YIELD) (F1)		
224-4	7000	5:1	180°	1120
224-6	11000	5:1	180°	2100

F1 : Druckkraft ( EXERTING FORCE ) , Fi : Anwendungskraft ( APPLIED FORCE )



**Fuß Typ: Vertikal mit fixiertem Fuß**  
Body Mounting Base: Vertical and Fixed



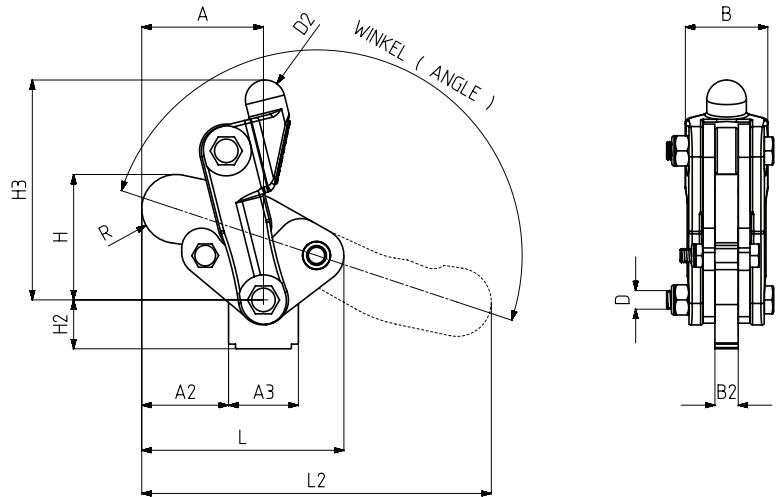
Modell Nr.	A	B	B2	B3	B4	C	D2	E	E2	E3	E4	E5	F	F2	G	H	J	L	L2	M	N	N2	N3
224-4	54	20	10	36	15	90	Ø17	30	8	20	20	10	10	15	79	144,5	25	153	283	Ø 8.5	Ø 5.7	Ø6	Ø5
224-6	70	22	12	46	18	106,5	Ø22	45	8	30	30	15	15	20	106,5	182	31	187	346	Ø 10.5	Ø 8	Ø8	Ø6





Modell Nr.	F1 (N)	Fi	Winkel (ANGLE) (± 5 °)	Gewicht (WEIGHT) (gr)
		Andruckkraft (YIELD) (F1)		
232-2	2500	5:1	180°	200
232-4	7000	5:1	180°	830
232-6	11000	5:1	180°	1600

F1: Druckkraft ( EXERTING FORCE ) , Fi : Anwendungskraft ( APPLIED FORCE )



**Befestigungsart: vertikal mit beweglichem Fuß**  
Body Mounting Base: Vertical Moving

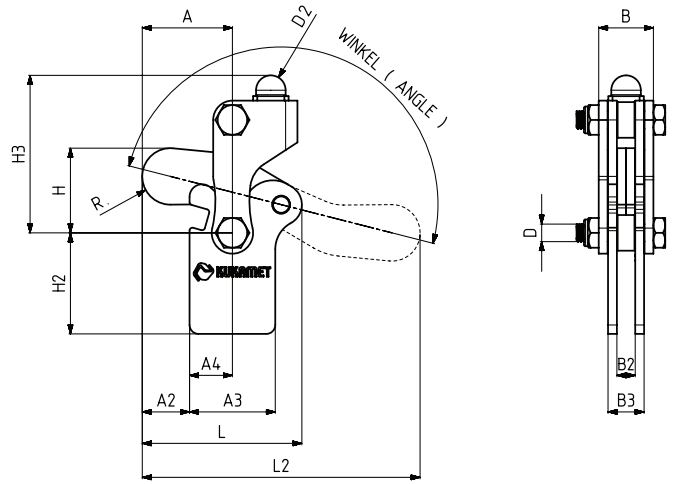


Modell Nr.	A	A2	A3	B	B2	D	D2	H	H2	H3	L	L2	R
232-2	36	26	20	23	6	M6	Ø10	31	17	55	56	98	9,5
232-4	44	29	30	36	10	M8	Ø17	52	23	94,5	79	135	15
232-6	69	51.5	35	46	12	M10	Ø22	73	30	120	112	197	18.5



Modell Nr.	F1 (N)	Fi	Winkel (ANGLE) (± 5 °)	Gewicht (WEIGHT) (gr)
		Andruckkraft (YIELD) (F1)		
223-2	2500	5:1	180°	220

F1 : Druckkraft ( EXERTING FORCE ) , Fi : Anwendungskraft ( APPLIED FORCE )



**Befestigungsart: vertikal mit fixiertem Fuß**  
Body Mounting Base: Vertical and Fixed

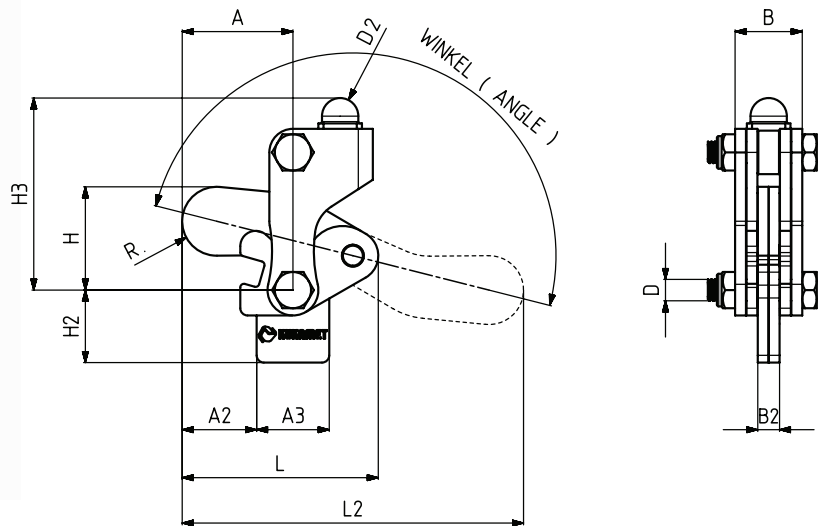
MODEL NO : 223-2  
GESCHWEISSTER STAHL ARM  
(WELDED STEEL ARM)

Modell Nr.	A	A2	A3	A4	B	B2	B3	D	D2	E	F	H	H2	H3	L	L2	M	N	R
223-2	30,5	16	29	14,5	18,5	6	12	M6	Ø10			28,5	34	53	54	94			9,5



Modell Nr.	F1 (N)	Fi	Winkel (ANGLE) (± 5 °)	Gewicht (WEIGHT) (gr)
		Andruckkraft (YIELD) (F1)		
233-2	2500	5:1	180°	200

F1 : Druckkraft ( EXERTING FORCE ) , Fi : Anwendungskraft ( APPLIED FORCE )



**Fuß Typ: Vertikal mit Gelenkfuß**  
Body Mounting Base: Vertical and adjustable

MODEL NO : 233-2  
GESCHWEISSTER STAHL ARM  
(WELDED STEEL ARM)

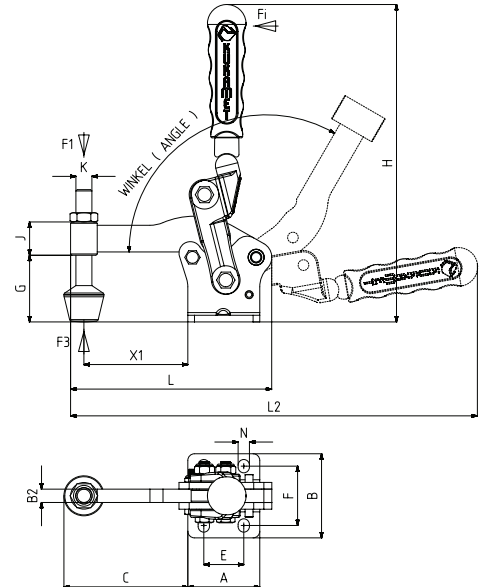
Modell Nr.	A	A2	A3	B	B2	D	D2	H	H2	H3	L	L2	R
233-2	30,5	20,5	20	18,5	6	M6	Ø10	28,5	20	53	54	94	9,5

241



Modell Nr.	F1 (N)	F3 (N)	Fi	Winkel (ANGLE) (± 5 °)	Gewicht (WEIGHT) (gr)
			Andruckkraft (YIELD) (F1)		
241-2	750	2500	5:1	120°	325
241-4	1500	5000	5:1	120°	1340
241-6	2000	6000	5:1	120°	2340

F1 : Druckkraft ( EXERTING FORCE ) , F3 : Haltekraft ( HOLDING CAPACITY ) , Fi : Anwendungskraft ( APPLIED FORCE )



**Befestigungsart : mit waagrechtm Fuß**  
Body Mounting Base: Horizontal

Modell Nr.	A	B	B2	C	D	E	F	G	H	J	K	L	L2	M	N	X1
241-2	36	48,5	6	52,5		20	30 - 34	28,5	143	15	M 6	89	192		6,5 x 8,5	44,5
241-4	54	63	10	88		30	43 - 46	49	238	27	M12	151	323		8,5 x 10	78
241-6	70	74	12	111		45	51 - 53	68	280	32	M12	191	390		10,5 x 11,5	98,5

241-L

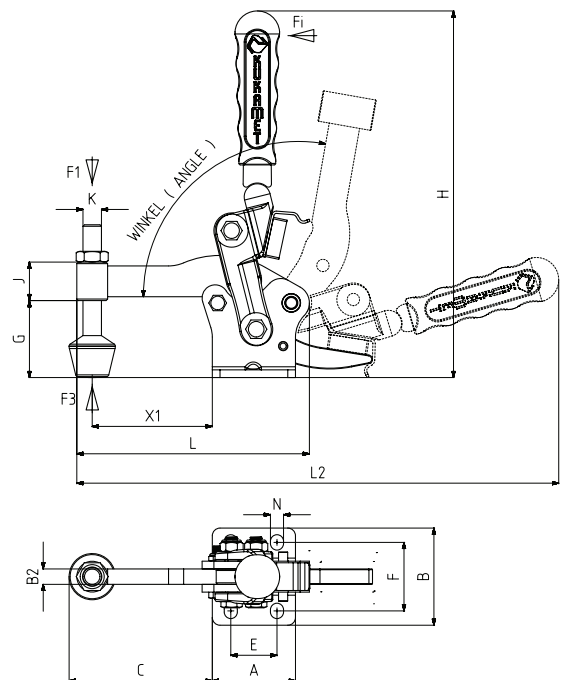


neu



Modell Nr.	F1 (N)	F3 (N)	Fi	Winkel (ANGLE) (± 5 °)	Gewicht (WEIGHT) (gr)
			Andruckkraft (YIELD) (F1)		
241-4-L	1500	5000	5:1	100°	1470
241-6-L	2000	6000	5:1	100°	2545

F1 : Druckkraft ( EXERTING FORCE ) , F3 : Haltekraft ( HOLDING CAPACITY ) , Fi : Anwendungskraft ( APPLIED FORCE )



**Fuß Typ: mit waagrechtm Fuß (verriegelt bei geöffnet)**  
Body Mounting Base: Horizontal (Locked when open)

Modell Nr.	A	B	B2	C	D	E	F	G	H	J	K	L	L2	M	N	X1
241-4-L	54	63	10	88		30	43 - 46	49	238	27	M12	151	323		8,5 x 10	78
241-6-L	70	74	12	111		45	51 - 53	68	280	32	M12	191	390		10,5 x 11,5	98,5



241-D

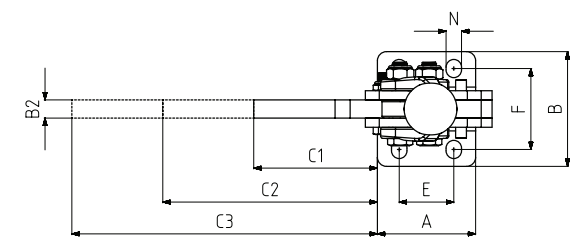
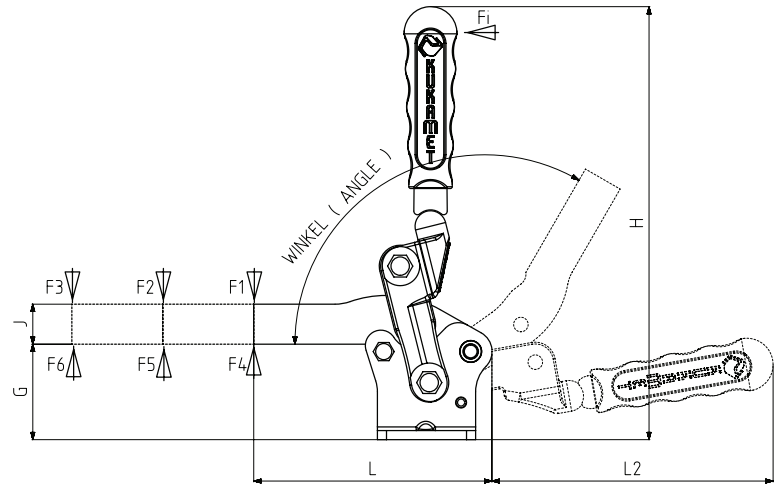


neu

Modell Nr.	F1 (N)	F2 (N)	F3 (N)	F4 (N)	F5 (N)	F6 (N)	Fi	Winkel (ANGLE) (± 5 °)	Gewicht (WEIGHT) (gr)
							Andruckkraft (YIELD) (F1)		
241-2-D	750	550	300	2500	1500	800	5:1	120°	300
241-4-D	1500	1050	600	5000	3000	1500	5:1	120°	1200
241-6-D	2000	1400	850	6000	3600	2000	5:1	120°	2200

F1-F2-F3 : Druckkraft ( EXERTING FORCE ), F4-F5-F6 : Haltekraft ( HOLDING CAPACITY ), Fi : Anwendungskraft ( APPLIED FORCE )

**Befestigungsart : mit waagrechtlem Fuß**  
Body Mounting Base: Horizontal



\*911-951  
Siehe Zubehör-Seite  
\*911-951  
Please See Accessories Page



Modell Nr.	A	B	B2	C1	C2	C3	D	E	F	G	H	J	L	L2	M	N
241-2-D	36	48,5	6	38,5	88,5	138,5		20	30 - 34	30	143	14	77	103		6,5 x 8,5
241-4-D	54	63	10	68	118	168		30	43 - 46	52,5	238	22	131	170		8,5 x 10
241-6-D	70	74	12	86	130	180		45	51 - 53	71,5	280	27	166	198		10,5 x 11,5

241-D-L

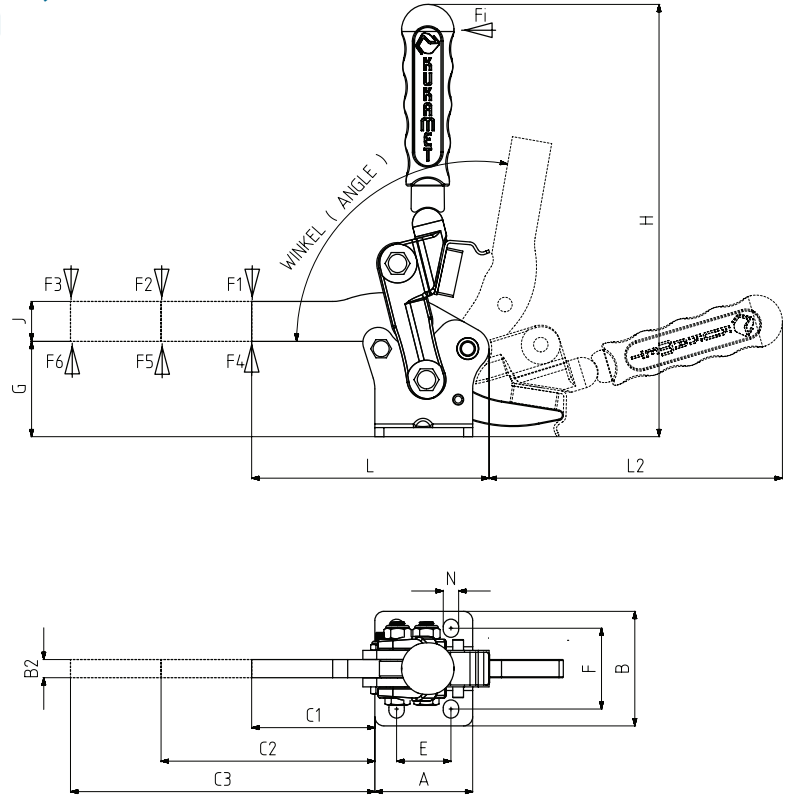


neu

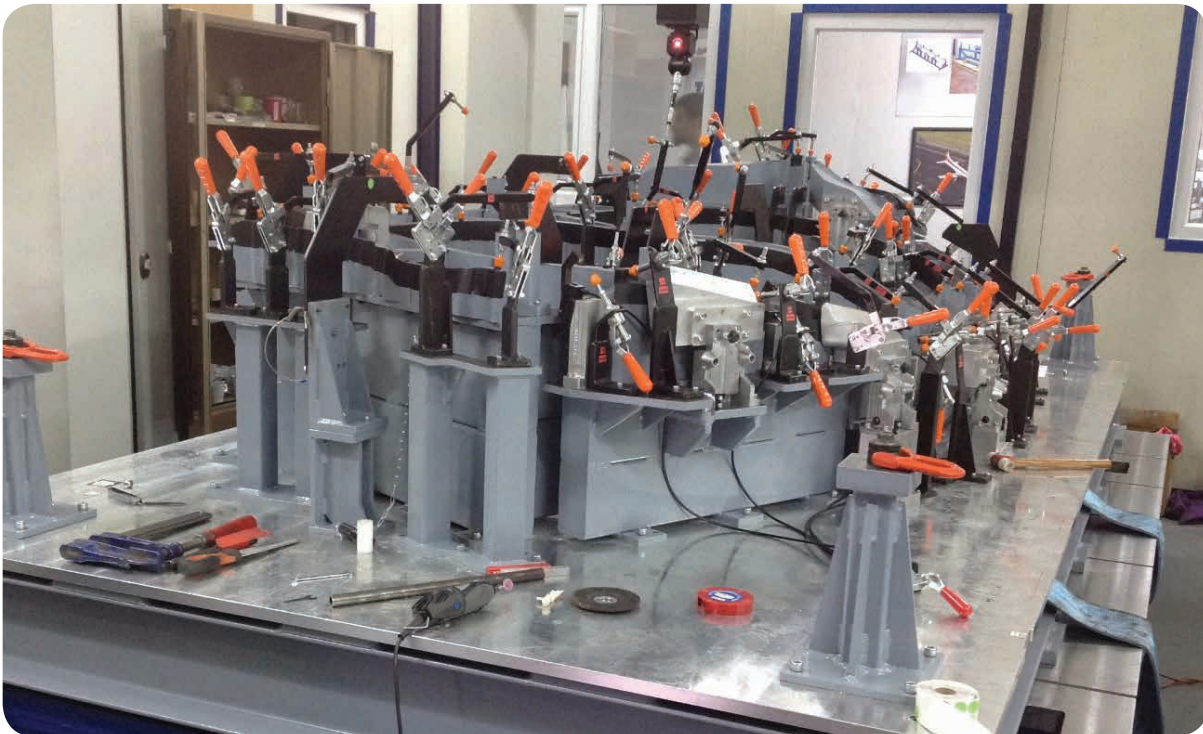
Modell Nr.	F1 (N)	F2 (N)	F3 (N)	F4 (N)	F5 (N)	F6 (N)	Fi	Winkel (ANGLE) (± 5 °)	Gewicht (WEIGHT) (gr)
							Andruckkraft (YIELD) (F1)		
241-4-D-L	1500	1050	600	5000	3000	1500	5:1	100°	1340
241-6-D-L	2000	1400	850	6000	3600	2000	5:1	100°	2410

F1-F2-F3 : Druckkraft (EXERTING FORCE) , F4-F5-F6 : Haltekraft (HOLDING CAPACITY) , Fi : Anwendungskraft (APPLIED FORCE)

**Fuß Typ: mit waagrechtm Fuß (verriegelt bei geöffnet)**  
Body Mounting Base: Horizontal (Locked when open)



\*911-951  
Siehe Zubehör-Seite  
\*911-951  
Please See Accessories Page



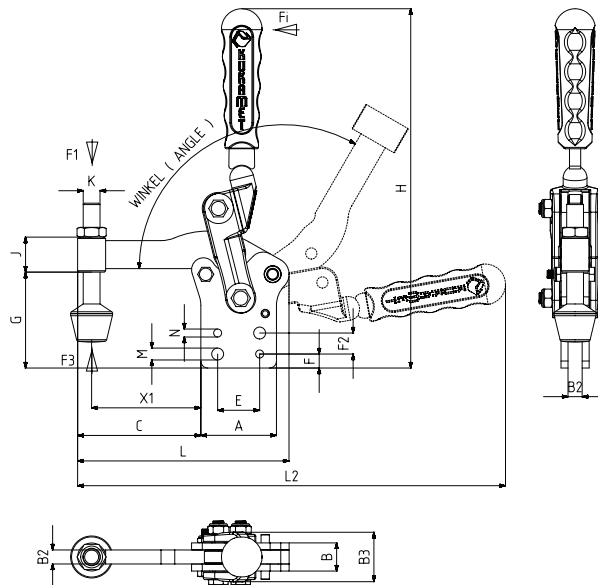
Modell Nr.	A	B	B2	C1	C2	C3	D	E	F	G	H	J	L	L2	M	N
241-4-D-L	54	63	10	68	118	168		30	43 - 46	52,5	238	22	131	172		8.5 x 10
241-6-D-L	70	74	12	86	130	180		45	51 - 53	71,5	280	27	166	198		10.5 x 11.5

242



Modell Nr.	F1 (N)	F3 (N)	Fi	Winkel (ANGLE) (± 5 °)	Gewicht (WEIGHT) (gr)
			Andruckkraft (YIELD) (F1)		
242-2	750	2500	5:1	120°	325
242-4	1500	10000	5:1	120°	1340
242-6	2000	12000	5:1	120°	2340

F1 : Druckkraft ( EXERTING FORCE ) , F3 : Haltekraft ( HOLDING CAPACITY ) , Fi : Anwendungskraft ( APPLIED FORCE )



**Befestigungsart : mit senkrechtem Fuß**  
Body Mounting Base: Vertical

Modell Nr.	A	B	B2	B3	C	D	E	F	F2	G	H	J	K	L	L2	M	N	X1
242-2	36	12	6	23	50,5		20	8		44,5	159	15	M 6	89	192	Ø 6,5		44,5
242-4	54	20	10	36	88		30	10	15	67,5	257	27	M12	151	323	Ø 8,5	Ø 5,7	78
242-6	70	22	12	46	111		45	15	20	91	303	32	M12	191	390	Ø 10,5	Ø 7,7	98,5

242-L

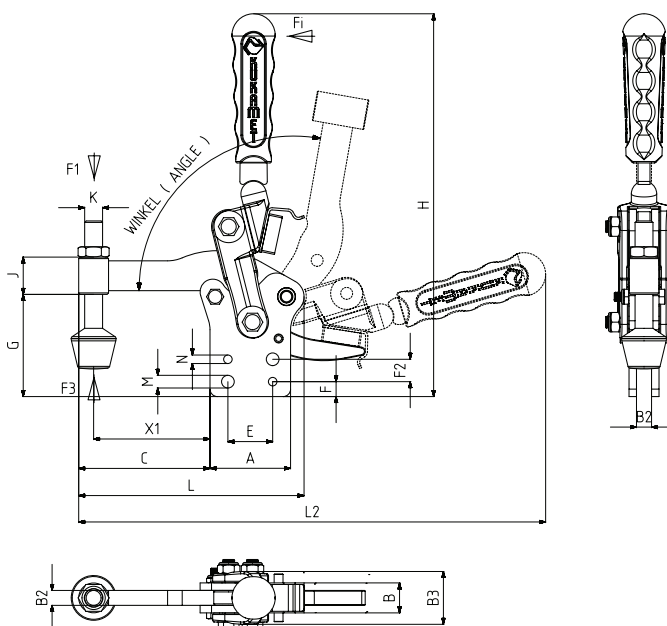


neu



Modell Nr.	F1 (N)	F3 (N)	Fi	Winkel (ANGLE) (± 5 °)	Gewicht (WEIGHT) (gr)
			Andruckkraft (YIELD) (F1)		
242-4-L	1500	10000	5:1	100°	1470
242-6-L	2000	12000	5:1	100°	2545

F1 : Druckkraft ( EXERTING FORCE ) , F3 : Haltekraft ( HOLDING CAPACITY ) , Fi : Anwendungskraft ( APPLIED FORCE )

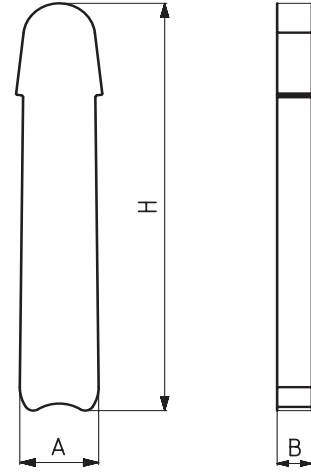


**Fuß Typ: mit senkrechtem Fuß (verriegelt bei geöffnet)**  
Body Mounting Base: Vertical (Locked when open)

Modell Nr.	A	B	B2	B3	C	D	E	F	F2	G	H	J	K	L	L2	M	N	X1
242-4-L	54	20	10	36	88		30	10	15	67,5	257	27	M12	151	323	Ø 8,5	Ø 5,7	78
242-6-L	70	22	12	46	111		45	15	20	91	303	32	M12	191	390	Ø 10,5	Ø 7,7	98,5

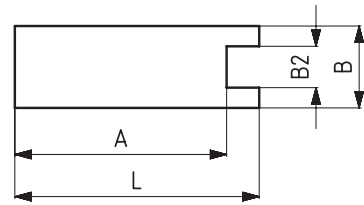


\*921 Siehe Zubehör-Seite  
\*921 Please See Accessories Page



**Verlängerungsleiste / EXTENSION BAR**

Code	Modell Nr.	A	B	H	Gewicht (WEIGHT) (gr)
220-2-06	222-232-2	11	5	66	25
220-4-06	222-232-4	18	8	105	110
220-6-06	222-232-6	18	10	114	150

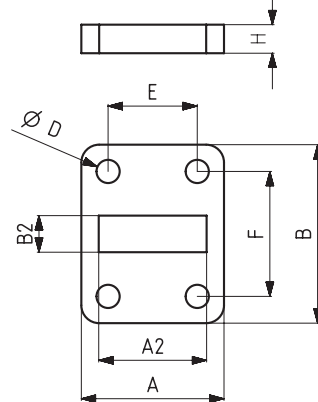


\*951  
Siehe Zubehör-Seite  
\*951  
Please See Accessories Page



**Backenverlängerungsflacheisen / JAW EXTENSION BAR**

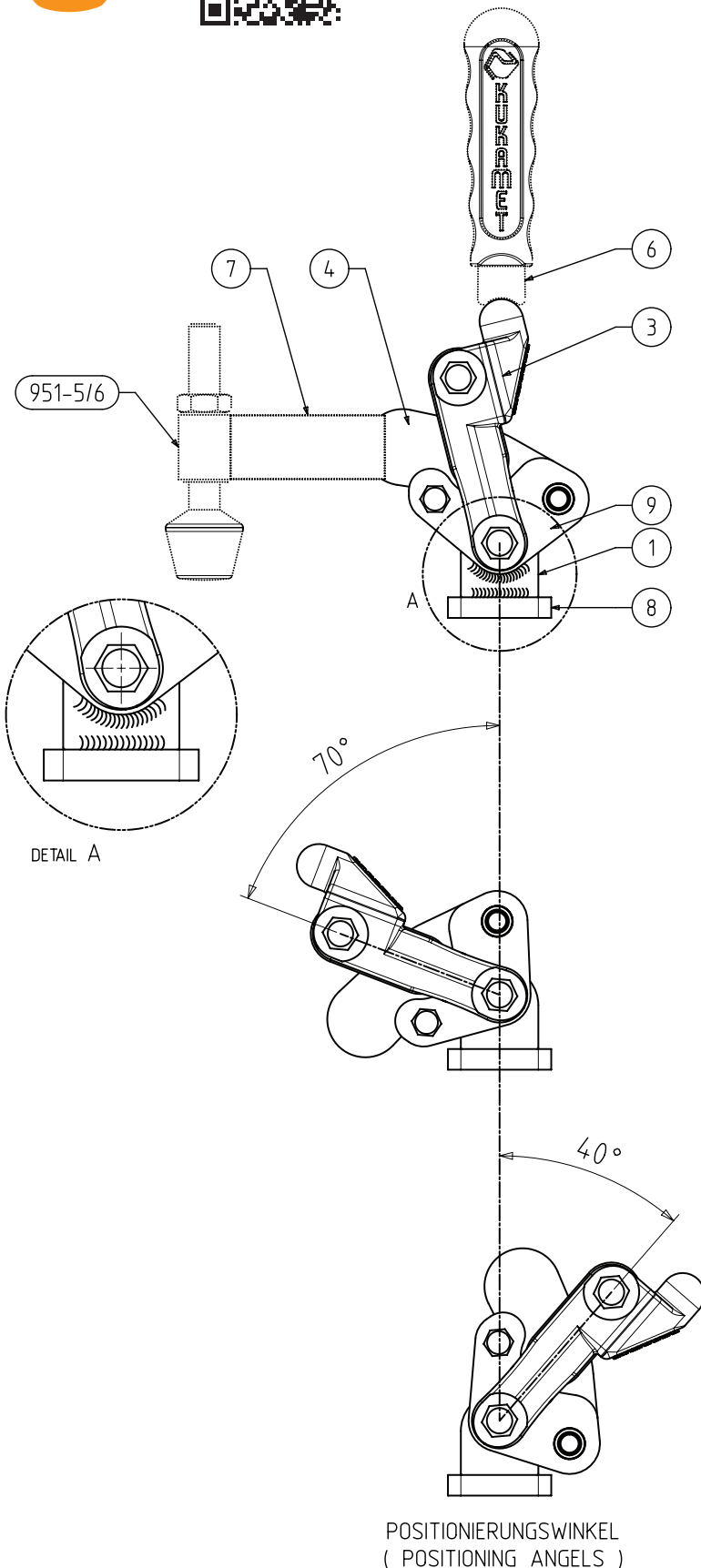
Code	Modell Nr.	A	B	B2	L	H	Gewicht (WEIGHT) (gr)
220-2-07	222-232-2	32	12	6,5	40	15	50
220-4-07	222-232-4	52	20	10,1	60	25	215
220-6-07	222-232-6	68	25	12,1	80	30	430



**Fußplatte / BASE PLATE**

Code	Modell Nr.	A	A2	B	B2	D	E	F	H	Gewicht (WEIGHT) (gr)
232-2-08	222-232-2	40	15.5	50	6,5	Ø6.5	25	35	8	105
232-4-08	222-232-4	40	24.5	50	10.5	Ø6.5	25	35	8	95
232-6-08	222-232-6	50	28.5	60	12.5	Ø8.5	30	40	8	145

232-M



**MONTAGEANLEITUNG**

**NACH DER PRODUKT POSITIONIERUNG;**

\* ZUERST WIRD DIE PLATTE MIT DER NR. '1' AUF DIE PLATTE MIT DER NR: '8' ODER AUF DER BODENPLATTE VERSCHWEISST.

\* DANACH DAS AUSSENSTÜCK MIT DER NR: '9' AUF DER BODENPLATTE VERSCHWEISSEN.

**WICHTIGER WARHNHINWEIS !!**

\* BEIDE SEITEN SOLLTEN VERSCHWEISST WERDEN !!

\* SCHWEISSNAHT SOLLTE NICHT AUF EINEN PUNKT INTENSIV AUFGETRAGEN WERDEN!

\* DIES KANN DURCH DIE HITZENTWICKLUNG VERFORMUNG DER TEILE ZUR FOLGE HABEN !!

**NACH VERWENDUNGSSITUATION ODER BEDARF;**

**KANN ERWEITERUNGSARM '6' AUF PRODUKTARM '3' UND BACKENVERLÄNGERUNGSARM '7' AUF DIE BACKEN '4' VERSCHWEISST WERDEN.**

ASSEMBLY INSTRUCTIONS ;

AFTER POSITIONING THE PARTS OF THE PRODUCT

\* FIRST WELD PART NUMBER 1 TO THE BASE PLATE PART NUMBER 8

\* SECOND WELD PART NUMBER 9 TO PART NUMBER 1

IMPORTANT NOTICE !!

\* THE WELDING PROCESS MUST BE REPEATED ON BOTH SIDES

\* THE WELDS SHOULD NOT BE TOO DENSELY CONCENTRATED ON ONE SPOT

\* ULTRA HIGH HEAT EXPOSURE DURING WELDING CAN CAUSE DEFORMATION

OPTIONALLY

\* THE HANDLE EXTENSION PART NUMBER 6 CAN BE WELDED TO THE HANDLE PART NUMBER 3;

\* THE ARM EXTENSION PART NUMBER 7 CAN BE WELDED TO THE ARM PART NUMBER 4

**MERKMALE DER MODULAREN SPANNWERKZEUGE ;**

**HERGESTELLT IN GESCHMIEDETEM STAHL, SCHWARZ BRÜNIERTER ARM, GEHÄRTETE UND GESCHLIFFENE STIFTE , GEHÄRTETE UND GESCHMIERTE BUCHSEN HOCHBESTÄNDIG UND LANGLEBIG.**

GENERAL PROPERTIES

THE MODULAR CLAMPS ARE MADE OF HEAVY DUTY FORGED STEEL AND THANKS TO THEIR BLACKENED HANDLES, HARDENED AND GRINDING PINS AND HARDENED AND LUBRICATED BUSHES, THEY ARE VERY DURABLE AND SUITED FOR INTENSIVE USE WITH HEAVY LOADS.

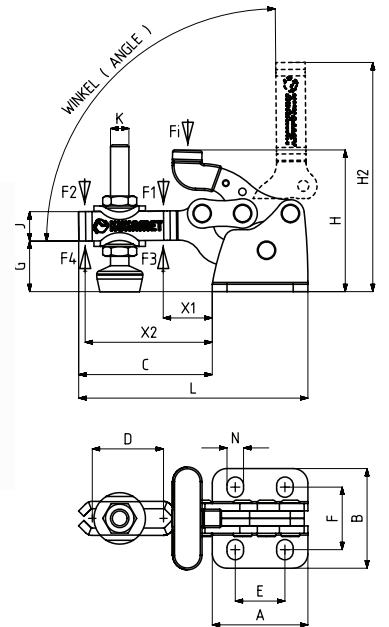
251

Modell Nr.	Schwarz (BLACK)	F1 (N)	F2 (N)	F3 (N)	F4 (N)	Fi		Winkel (ANGLE) (±5°)	Gewicht (WEIGHT) (gr)
						(X1) Andruckkraft (YIELD) (F1:Fi)	(X2) Andruckkraft (YIELD) (F2:Fi)		
251-2	B251-....	470	380	700	560	3:1	2:1	90°	65
251-3	B251-....	1400	1030	1625	1200	3:1	2:1	90°	270
251-4	B251-....	2000	1370	3370	2445	4:1	2.5:1	90°	710

F1 - F2 : Druckkraft ( EXERTING FORCE ) , F3 - F4 : Haltekraft ( HOLDING CAPACITY ) , Fi : Anwendungskraft ( APPLIED FORCE )



251-L



**Befestigungsart : mit waagrechtm Fuß**  
Body Mounting Base: Horizontal

**mit Sicherheitsverriegelung**  
Locked

Modell Nr.	A	B	C	D	E	F	G	H	H2	J	K	L	M	N	X1	X2
251-2	26	27	36	17	13,5	16 - 18	14	38	62	8	M5	62		4.5x5.5	19	27
251-3	44	47	56	27	23	29 - 31	24	63	100	13	M8	100		7.5x8.5	27	43
251-4	64	63	79	37	35	38 - 41	36	93	143	19	M10	143		9x10.5	39	63

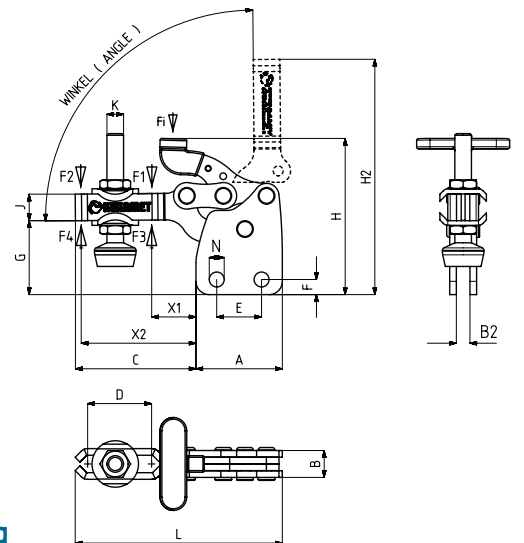
252

Modell Nr.	Schwarz (BLACK)	F1 (N)	F2 (N)	F3 (N)	F4 (N)	Fi		Winkel (ANGLE) (±5°)	Gewicht (WEIGHT) (gr)
						(X1) Andruckkraft (YIELD) (F1:Fi)	(X2) Andruckkraft (YIELD) (F2:Fi)		
252-2	B252-....	470	380	700	560	3:1	2:1	90°	65
252-3	B252-....	1400	1030	1625	1200	3:1	2:1	90°	270
252-4	B252-....	2000	1370	3370	2445	4:1	2.5:1	90°	710

F1 - F2 : Druckkraft ( EXERTING FORCE ) , F3 - F4 : Haltekraft ( HOLDING CAPACITY ) , Fi : Anwendungskraft ( APPLIED FORCE )



252-L



**Befestigungsart : mit senkrechtem Fuß**  
Body Mounting Base: Vertical

**mit Sicherheitsverriegelung**  
Locked

Modell Nr.	A	B	B2	C	D	E	F	G	H	H2	J	K	L	M	N	X1	X2
252-2	26	8	4	36	17	13,5	4,5	22	47	71	8	M5	62		Ø 4.5	19	27
252-3	44	12	6	56	27	23	8	39,5	79	116,5	13	M8	100		Ø 7.5	27	43
252-4	64	16	8	79	37	35	11	56,5	114,5	164	19	M10	143		Ø 9	39	63

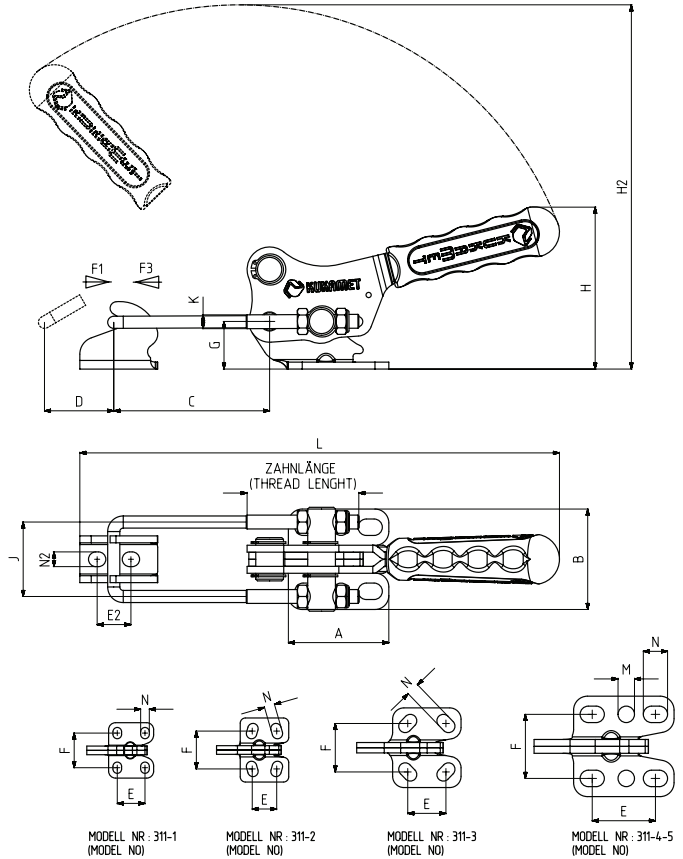


311



Modell Nr.	Rostfrei (Edelstahl) (STAINLESS)	Schwarz (BLACK)	F1 (N)	F3 (N)	Hub Zahnlänge (STROKE) (thread length)	Gewicht (WEIGHT) (gr)
311-1	S 311 - ....	B 311 - ....	1000	1500	45	135
311-2	S 311 - ....	B 311 - ....	1500	2000	45	175
311-3	S 311 - ....	B 311 - ....	2200	3200	75	335
311-4	S 311 - ....	B 311 - ....	7000	8000	95	815
311-5	S 311 - ....	B 311 - ....	10000	11000	110	1185

F1 : Druckkraft ( EXERTING FORCE ), F3 : Haltekraft ( HOLDING CAPACITY )  
Die Zugkräfte der rostfreien U-Befestigungsprodukten sind 30 % weniger ( Stainless steel latch clamps tensile strength are %30 more less )



**Befestigungsart : mit waagrechtm Fuß**  
Body Mounting Base: Horizontal



Modell Nr.	A	B	C min.	C max.	D	E	E2	F	G	H	H2	J	K	L min.	L max.	M	N	N2
311-1	26	32	35	65	20	16	10	18,5 - 21,5	13	55	110	23	M4	135	165		5x6.5	Ø 5
311-2	28	37	32	62	25	13 - 15	10 - 14	19 - 24,5	17	58	120	23	M4	142	172		6 x 9	5,5 x 7,5
311-3	39,5	46	32	67	35	19 - 25	16	25 - 31	21,5	67	160	30	M 6	177	212		7,5x11,5	Ø 6,5
311-4	58	58	45	95	44	32 - 41	18 - 21	37	27,5	91	200	43	M8	233	282	Ø 9,5	9,5x14	8,5x10
311-5	58	58	45	127	44	32 - 41	18 - 21	37	27,5	93,5	204,5	45	M10	233	315	Ø 9,5	9,5x14	8,5x10

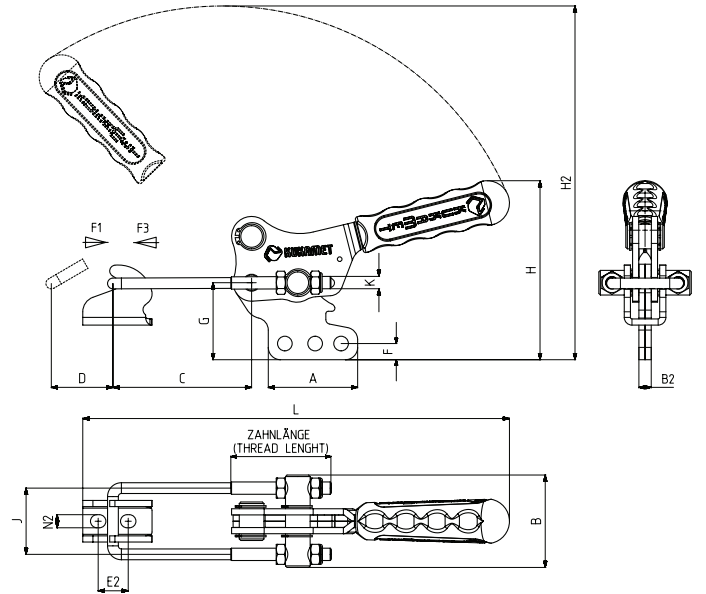
Das Maß C ist für kurze U-Befestigungen geeignet. Siehe Zubehör-Seite. / C Dimension is for short U Hook. Please See Accessories Page.

312

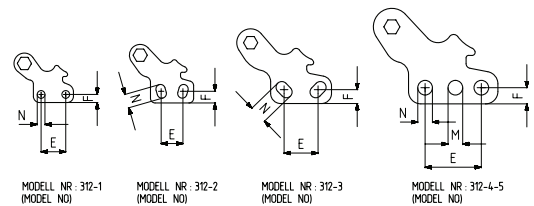


Modell Nr.	Rostfrei (Edelstahl) (STAINLESS)	Schwarz (BLACK)	F1 (N)	F3 (N)	Hub Zahnlänge (STROKE) (thread length)	Gewicht (WEIGHT) (gr)
312-1	S 312 - ....	B 312 - ....	1000	1500	45	135
312-2	S 312 - ....	B 312 - ....	1500	2000	45	175
312-3	S 312 - ....	B 312 - ....	2200	3200	75	335
312-4	S 312 - ....	B 312 - ....	7000	8000	95	815
312-5	S 312 - ....	B 312 - ....	10000	11000	110	1185

F1 : Druckkraft ( EXERTING FORCE ) , F3 : Haltekraft ( HOLDING CAPACITY )  
Die Zugkräfte der rostfreien U-Befestigungsprodukten sind 30 % weniger ( Stainless steel latch clamp's tensile strength are 30% more less )



**Befestigungsart : mit senkrechtem Fuß**  
Body Mounting Base: Vertical



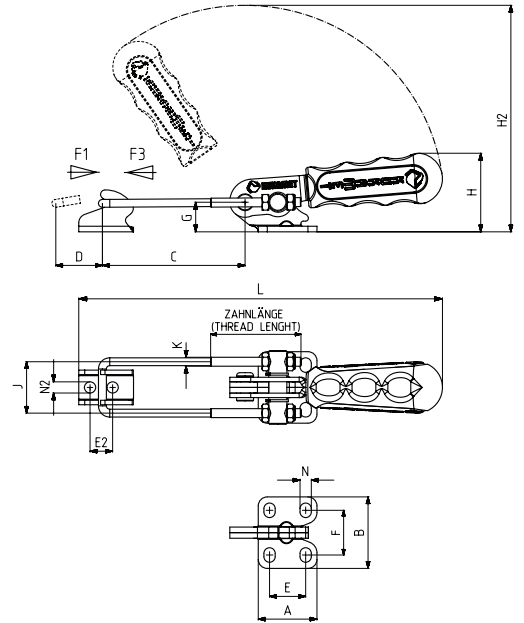
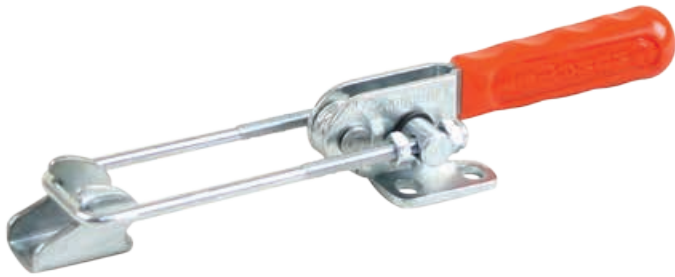
Modell Nr.	A	B	B2	C Min.	C Max.	D	E	E2	F	G	H	H2	J	K	L Min.	L Max.	M	N	N2
312-1	26	33	5	35	65	20	16	10	5	25	67	122	23	M4	135	165		∅ 5	∅ 5
312-2	28	33	5	32	62	25	13 - 15	10 - 14	6 - 9	31	72	134	23	M4	142	172		6 x 9	5,5 x 7,5
312-3	39,5	42	6	32	67	35	19 - 25	16	7,5 - 10,5	39,5	85	178	30	M 6	177	212		7,5x11,5	∅ 6,5
312-4	58	60	8	45	95	44	36,5	18 - 21	10,5	50	114	223	43	M8	232	282	∅ 9,5	∅ 9,5	8,5x10
312-5	58	65	8	45	127	44	36,5	18 - 21	10,5	50	114	223	43	M10	233	315	∅ 9,5	∅ 9,5	8,5x10

Das Maß C ist für kurze U-Befestigungen geeignet. Siehe Zubehör-Seite. / C Dimension is for short U Hook. Please See Accessories Page.



Modell Nr.	Rostfrei (Edelstahl) (STAINLESS)	Schwarz (BLACK)	F1 (N)	F3 (N)	Hub Zahnlänge (STROKE) (thread length)	Gewicht (WEIGHT) (gr)
321-1	S 321 - ....	B 321 - ....	1000	1500	45	115

F1 : Druckkraft ( EXERTING FORCE ) , F3 : Haltekraft ( HOLDING CAPACITY )  
Die Zugkräfte der rostfreien U-Befestigungsprodukten sind 30 % weniger ( Stainless stell latch clamp's tensile strength are %30 more less )



**Befestigungsart : mit waagrechtem Fuß**  
Body Mounting Base: Horizontal

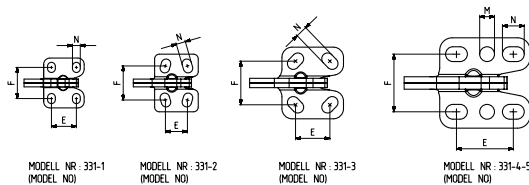
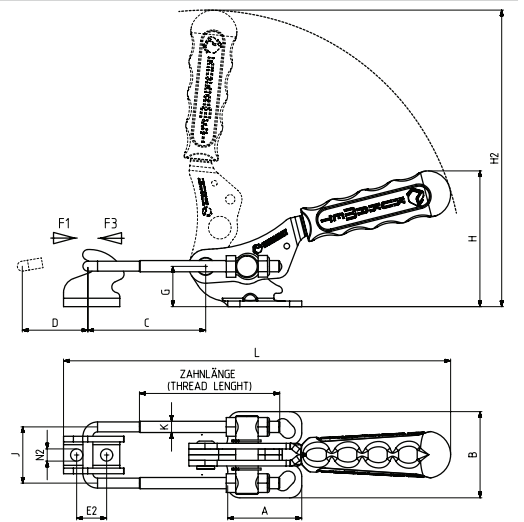
Modell Nr.	A	B	C min.	C max.	D	E	E2	F	G	H	H2	J	K	L min.	L max.	M	N	N2
321-1	26	32	35	65	20	16	10	18,5-21,5	13	33	99	23	M4	135	165		5x6,5	Ø 5



Modell Nr.	Rostfrei (Edelstahl) (STAINLESS)	Schwarz (BLACK)	F1 (N)	F3 (N)	Hub Zahnlänge (STROKE) (thread length)	Gewicht (WEIGHT) (gr)
331-1	S 331 - ....	B 331 - ....	1000	1500	45	95
331-2	S 331 - ....	B 331 - ....	1500	2000	45	160
331-3	S 331 - ....	B 331 - ....	2200	3200	75	310
331-4	S 331 - ....	B 331 - ....	7000	8000	95	720
331-5	S 331 - ....	B 331 - ....	10000	11000	110	860

F1 : Druckkraft ( EXERTING FORCE ) , F3 : Haltekraft ( HOLDING CAPACITY )  
Die Zugkräfte der rostfreien U-Befestigungsprodukten sind 30 % weniger ( Stainless stell latch clamp's tensile strength are %30 more less )

**Befestigungsart : mit waagrechtem Fuß**  
Body Mounting Base: Horizontal



Modell Nr.	A	B	C Min.	C Max.	D	E	E2	F	G	H	H2	J	K	L Min.	L Max.	M	N	N2
331-1	26	32	35	65	20	16	10	18,5 - 21,5	13	28	80	23	M4	135	165		5 x 6,5	Ø 5
331-2	28	37	32	62	25	13 - 15	10 - 14	19 - 24,5	17	58	120	23	M4	142	172		6 x 9	5,5 x 7,5
331-3	39,5	46	32	67	35	19 - 25	16	25 - 31	21,5	67	160	30	M6	177	212		7,5 x 11,5	Ø 6,5
331-4	58	58	45	95	44	32 - 41	18 - 21	37	27,5	91	200	43	M8	233	282	Ø 9,5	9,5 x 14	8,5 x 10
331-5	58	58	45	127	44	32 - 41	18 - 21	37	27,5	93,5	204,5	45	M10	233	315	Ø 9,5	9,5 x 14	8,5 x 10

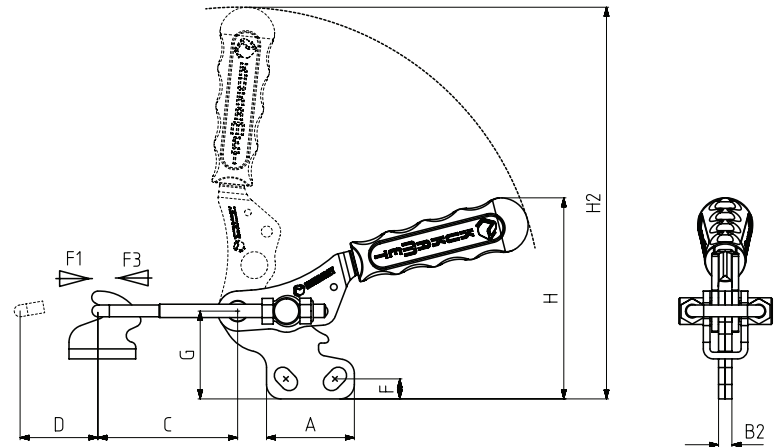
Das Maß C ist für kurze U-Befestigungen geeignet. Siehe Zubehör-Seite./ C Dimension is for short U Hook. Please See Accessories Page.



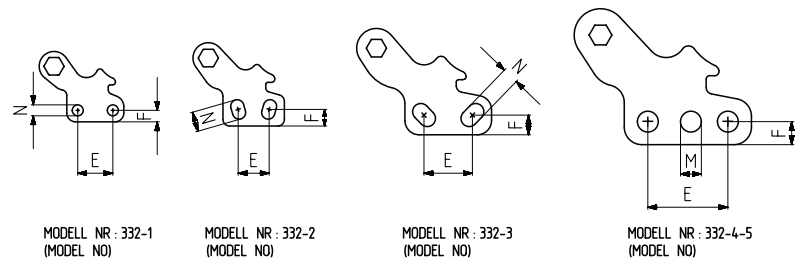
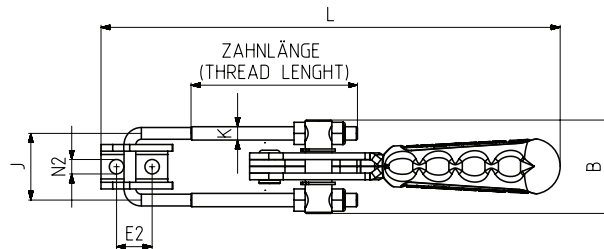


Modell Nr.	Rostfrei (Edelstahl) (STAINLESS)	Schwarz (BLACK)	F1 (N)	F3 (N)	Hub Zahnlänge (STROKE) (thread length)	Gewicht (WEIGHT) (gr)
332-1	S 332 - ....	B 332 - ....	1000	1500	45	95
332-2	S 332 - ....	B 332 - ....	1500	2000	45	160
332-3	S 332 - ....	B 332 - ....	2200	3200	75	310
332-4	S 332 - ....	B 332 - ....	7000	8000	95	720
332-5	S 332 - ....	B 332 - ....	10000	11000	110	860

F1 : Druckkraft ( EXERTING FORCE ) , F3 : Haltekraft ( HOLDING CAPACITY )  
Die Zugkräfte der rostfreien U-Befestigungsprodukten sind 30 % weniger ( Stainless stell latch clamp's tensile strength are %30 more less )

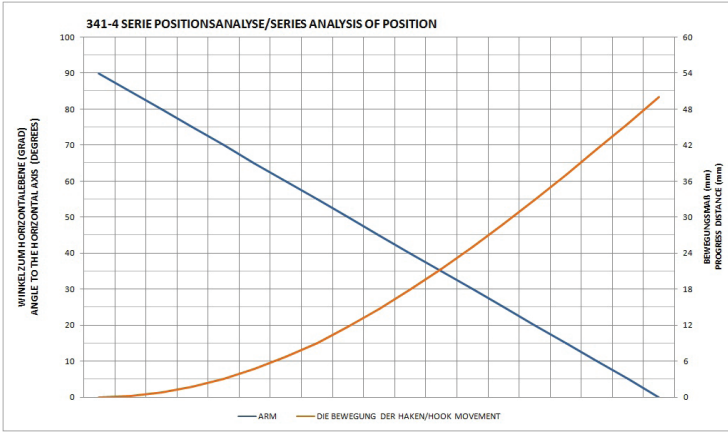


**Fuß Typ: mit senkrechtem Fuß**  
Body Mounting Base: Vertical



Modell Nr.	A	B	B2	C min.	C max.	D	E	E2	F	G	H	H2	J	K	L min.	L max.	M	N	N2
332-1	26	33	5	35	65	20	16	10	5	25	40	91,5	23	M4	135	165		Ø 5	Ø 5
332-2	28	33	5	32	62	25	13 - 15	10 - 14	6 - 9	31	72	134	23	M4	142	172		6 x 9	5,5 x 7,5
332-3	39,5	42	6	32	67	35	19 - 25	16	7,5 - 10,5	39,5	85	178	30	M 6	177	212		7,5 x 11,5	Ø 6,5
332-4	58	60	8	45	95	44	36,5	18 - 21	10,5	50	114	223	43	M8	232	282	Ø 9,5	Ø 9,5	8,5 x 10
332-5	58	65	8	45	127	44	36,5	18 - 21	10,5	50	114	223	43	M10	233	315	Ø 9,5	Ø 9,5	8,5 x 10

Das Maß C ist für kurze U-Befestigungen geeignet. Siehe Zubehör-Seite. / C Dimension is for short U Hook. Please See Accessories Page.



Modell Nr.	F1 (N)	F3 (N)	Hub Zahnlänge (STROKE) (thread length)	Gewicht (WEIGHT) (gr)
341-4	15000	17000	130	1850
341-5	20000	25000	65	2235

F1: Druckkraft (EXERTING FORCE) F3: Haltekraft (HOLDING CAPACITY)



**Befestigungsart : mit Gusskörper**  
Body Mounting Base: Casting

**Produkteigenschaften:**

Die Produkte sind sehr widerstandsfähig und somit auch für den Gebrauch bei schweren Einsätzen geeignet.

Die Grundplatte, der Hebelarm und das Gegenstück sind aus widerstandsfähigem (GGG-60) Stahlguss gefertigt.

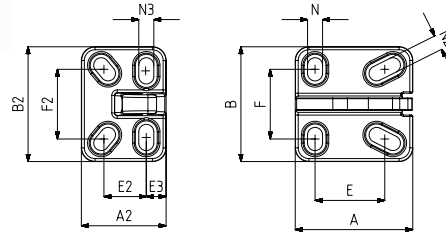
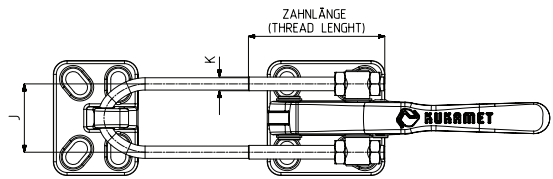
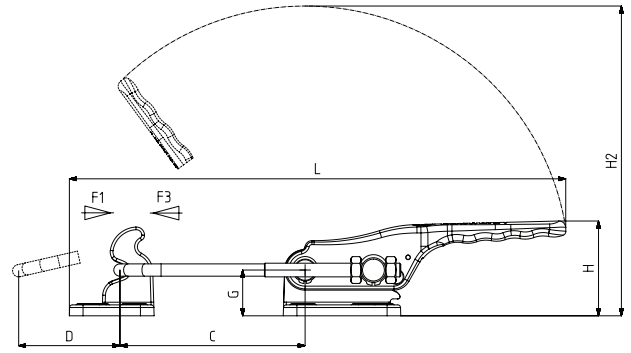
Die Gussteile wurden in Schwarz elektrostatisch pulverbeschichtet. Die Spannbugel, Spannbolzen und Mutter sind aus Qualitätsstahl gefertigt und verzinkt.

**Product Features ;**

The products are strong and suited for heavy duty applications.

The base, arm and stretching part are made of strong GGG-60 casting and coated with black electrostatic powder paint.

Hook and pins are made of galvanized steel for corrosion resistance.



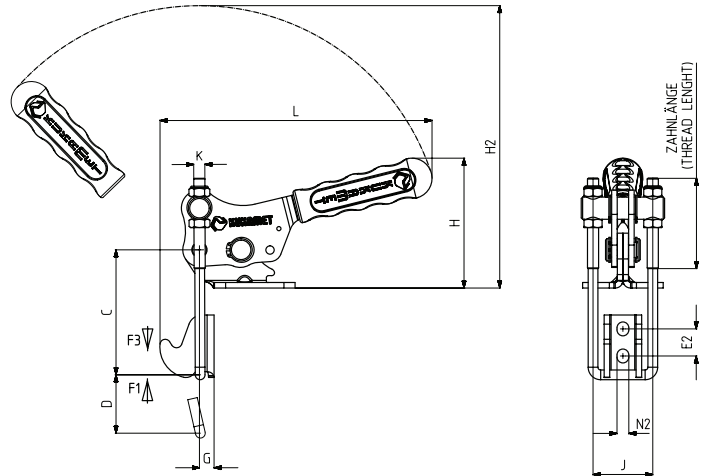
Modell Nr.	A	A2	B	B2	C Min.	C Max.	D	E	E2	E3	F	F2	G	H	H2	J	K	L Min.	L Max.	N	N2	N3
341-4	86	62	84	84	50	135	80	45 - 57	28 - 33	15	45 - 57	45 - 57	33,5	69	230	50	M10	280	365	11x17	11x24	11x19
341-5	86	66	84	84	50	70	80	45 - 57	28 - 35	20	45 - 57	45 - 57	33,5	89	230	56	M12	280	298	11x17	11x24	11x19



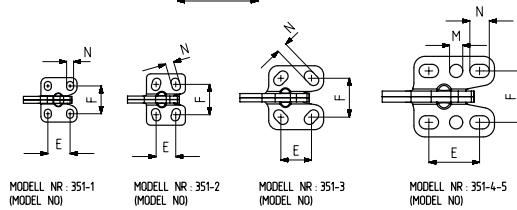
Modell Nr.	Rostfrei (Edelstahl) (STAINLESS)	Schwarz (BLACK)	F1 (N)	F3 (N)	Hub Zahnlänge (STROKE) (thread length)	Gewicht (WEIGHT) (gr)
351-1	S 351 - ....	B 351 - ....	1000	1500	45	135
351-2	S 351 - ....	B 351 - ....	1500	2000	45	175
351-3	S 351 - ....	B 351 - ....	2200	3200	75	335
351-4	S 351 - ....	B 351 - ....	7000	8000	95	815
351-5	S 351 - ....	B 351 - ....	10000	11000	110	1185

F1 : Druckkraft ( EXERTING FORCE ) , F3 : Haltekraft ( HOLDING CAPACITY )

Die Zugkräfte der rostfreien U-Befestigungsprodukten sind 30 % weniger ( Stainless steel latch clamp's tensile strength are %30 more less )



**Befestigungsart : mit waagrechtm Fuß**  
Body Mounting Base: Horizontal



MODELL NR : 351-1 (MODEL NO)    MODELL NR : 351-2 (MODEL NO)    MODELL NR : 351-3 (MODEL NO)    MODELL NR : 351-4-5 (MODEL NO)



Modell Nr.	A	B	C (min.)	C (max.)	D	E	E2	F	G	H	H2	J	K	L	M	N	N2
351-1	26	32	35	65	20	16	10	18,5 - 21,5	13	55	110	23	M4	104		5x6,5	Ø 5
351-2	28	37	32	62	25	13 - 15	10 - 14	19 - 24,5	17	58	120	23	M4	113		6 x 9	5,5 x 8
351-3	39,5	46	32	67	35	19 - 25	16	25 - 31	21,5	67	160	30	M 6	131		7,5x11,5	Ø 6,5
351-4	58	58	45	95	44	32 - 41	18 - 21	37	27,5	91	200	43	M8	196	Ø 9,5	9,5x14	8,5x10
351-5	58	58	45	127	44	32 - 41	18 - 21	37	27,5	93,5	204,5	45	M10	196	Ø 9,5	9,5x14	8,5x10

Das Maß C ist für kurze U-Befestigungen geeignet. Siehe Zubehör-Seite. / C Dimension is for short U Hook. Please See Accessories Page.

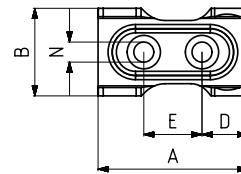
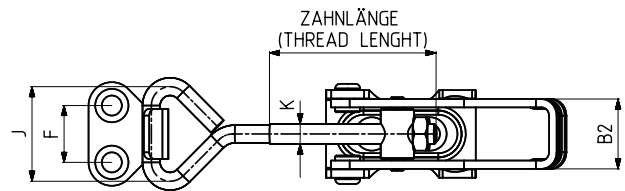
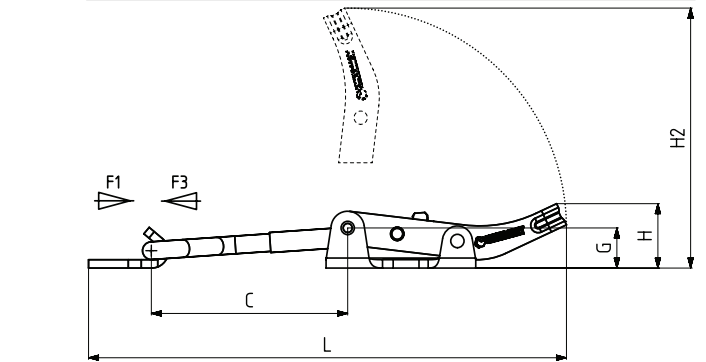


361



Modell Nr.	Rostfrei (Edelstahl) (STAINLESS)	F1 (N)	F3 (N)	Hub Zahnlänge (STROKE) (thread length)	Gewicht (WEIGHT) (gr)
361-2	S361-...	1500	1725	50	100

F1 : Druckkraft (EXERTING FORCE), F3 : Haltekraft (HOLDING CAPACITY)



**Befestigungsart : mit waagrechtem Fuß**  
Body Mounting Base: Horizontal

Modell Nr.	A	B	B2	C Min	C Max	D	E	F	G	H	H2	J	K	L Min	L Max	M	N
361-2	45	26	21	25	60	13,75	17,5	17	12	19,5	78	28,5	M6	110	145		Ø 6

**mit Sicherheitsverriegelung/Locked**

**HINWEIS:** Die technischen Details der sicherheitsverriegelten Modelle finden Sie auf den Seiten 36, 37, 40 und 41  
Note: Technical details of locked models are available at pages 36, 37, 40 and 41

311-L



Modell Nr.
311-1-L
311-2-L
311-3-L
311-4-L
311-5-L



**Befestigungsart : mit waagrechtem Fuß**  
Body Mounting Base: Horizontal

312-L



Modell Nr.
312-1-L
312-2-L
312-3-L
312-4-L
312-5-L



**Befestigungsart : mit senkrechtem Fuß**  
Body Mounting Base: Vertical

341-L



Modell Nr.
341-4-L
341-5-L



**Befestigungsart : mit Gusskörper**  
Body Mounting Base: Casting

351-L



Modell Nr.
351-1-L
351-2-L
351-3-L
351-4-L
351-5-L



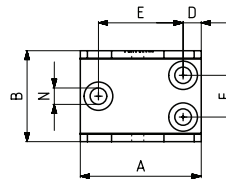
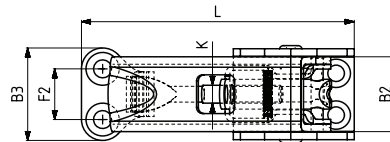
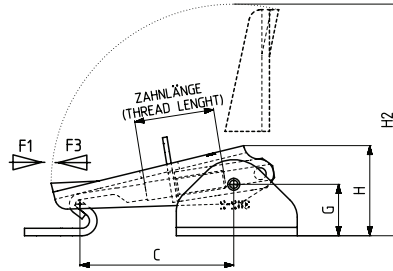
**Befestigungsart : mit waagrechtem Fuß**  
Body Mounting Base: Horizontal

362



Modell Nr.	Rostfrei (Edelstahl) (STAINLESS)	F1 (N)	F3 (N)	Hub Zahnlänge (STROKE) (thread length)	Gewicht (WEIGHT) (gr)
362-1	S362 - ....	1400	1650	25	140
362-2	S362 - ....	1600	1800	25	160

F1 : Druckkraft ( EXERTING FORCE ), F3 : Haltekraft ( HOLDING CAPACITY )



**Befestigungsart : mit waagrechtem Fuß**  
Body Mounting Base: Horizontal

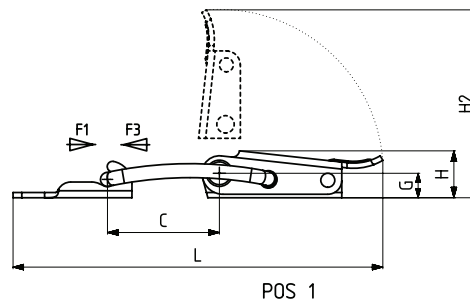
Modell Nr.	A	B	B2	B3	C Min	C Max	D	E	F	F2	G	H	H2	K	L Min	L Max	N
362-1	40	29,5	24	31	47	62	6	28	14	17	17	30	78	M6	86	101	Ø 5,5
362-2	40	30,5	25	31	47	62	6	28	14	17	17	30	78	M8	86	101	Ø 5,5

363

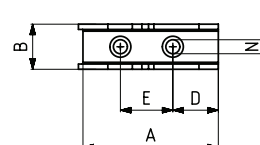
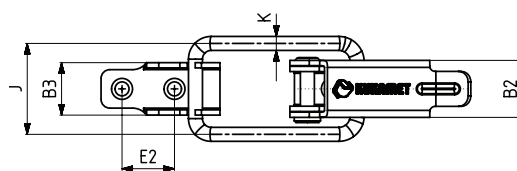


Modell Nr.	Rostfrei (Edelstahl) (STAINLESS)	F1 (N)	F3 (N)	Gewicht (WEIGHT) (gr)
363-2	S363-....	1500	1725	50

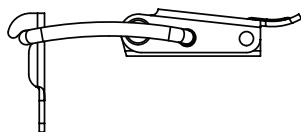
F1 : Druckkraft ( EXERTING FORCE ), F3 : Haltekraft ( HOLDING CAPACITY )



POS 1



**Befestigungsart : mit waagrechtem Fuß**  
Body Mounting Base: Horizontal



POS 2

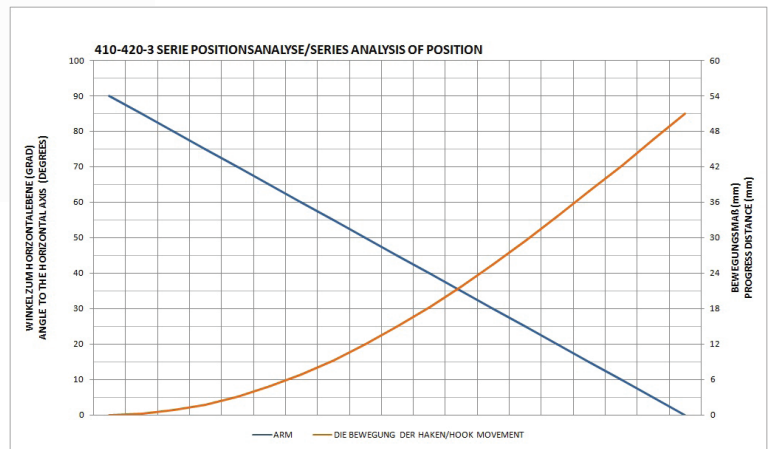
Modell Nr.	A	B	B2	B3	C	D	E	E2	F	G	H	H2	J	K	L	M	N
363-2	38.5	13	16.3	15	32	13	15	15		7	13.5	54	25	4	106		Ø 4

411

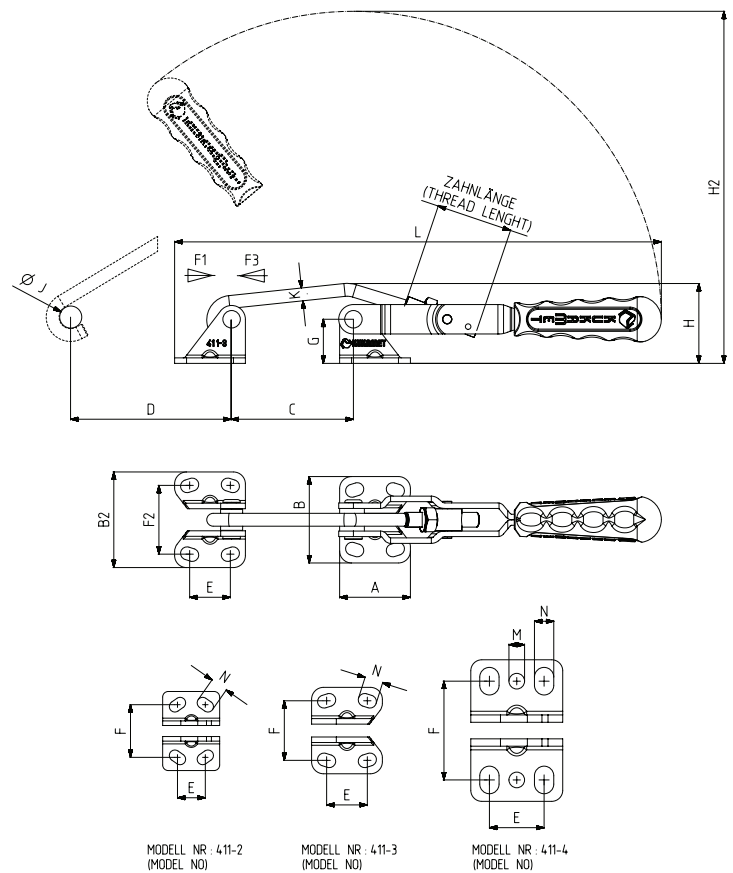


Modell Nr.	Rostfrei (Edelstahl) (STAINLESS)	Schwarz (BLACK)	F1 (N)	F3 (N)	Hub Zahnlänge (STROKE) (thread length)	Gewicht (WEIGHT) (gr)
411-2	S 411 - ....	B 411 - ....	1500	1800	35	210
411-3	S 411 - ....	B 411 - ....	2000	2500	41	325
411-4	S 411 - ....	B 411 - ....	3500	4000	55	860

F1 : Druckkraft ( EXERTING FORCE ), F3 : Haltekraft ( HOLDING CAPACITY )  
Die Zugkräfte der rostfreien C-Befestigungsprodukten sind 30 % weniger ( Stainless steel latch clamp's tensile strength are %30 more less )



**Befestigungsart : mit waagrechtm Fuß**  
Body Mounting Base: Horizontal



Modell Nr.	A	B	B2	C min.	C max.	D	E	F	F2	G	H	H2	J	K	L min.	L max.	M	N
411-2	31	43	47	45	60	50	12 - 18	26,5 - 30,5	30,5 - 34,5	26	38	155	9	M6	200	215		6x9,5
411-3	38,5	47	52	60	75	80	19 - 25	31,5 - 33	36,5 - 38	24	42	190	12	M 8	255	270		7x10
411-4	50	77	84	75	100	130	30	49 - 58	56 - 65	40	61	253	16	M10	335	360	Ø 8,5	10,5x15

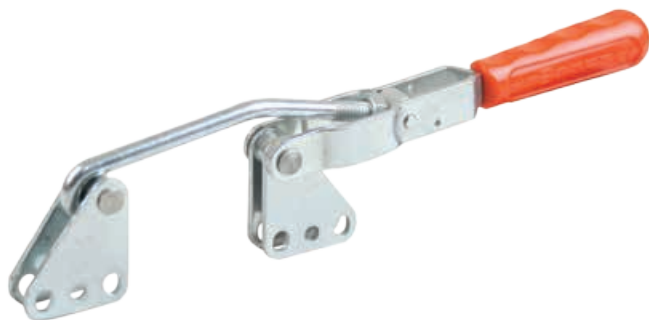


412

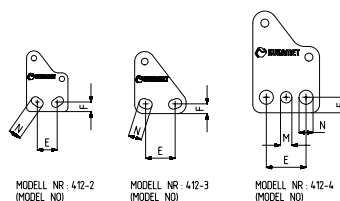
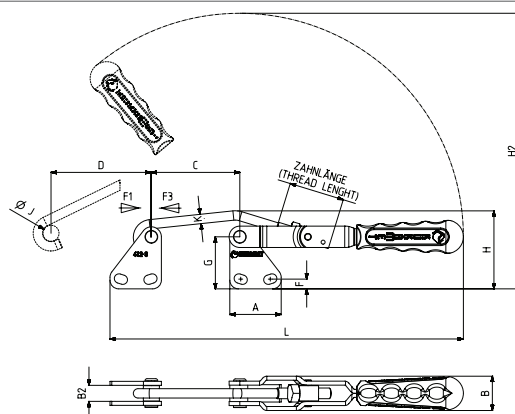


Modell Nr.	Rostfrei (Edelstahl) (STAINLESS)	Schwarz (BLACK)	F1 (N)	F3 (N)	Hub Zahnlänge (STROKE) (thread length)	Gewicht (WEIGHT) (gr)
412-2	S 412 - ....	B 412 - ....	1500	1800	35	210
412-3	S 412 - ....	B 412 - ....	2000	2500	41	325
412-4	S 412 - ....	B 412 - ....	3500	4000	55	860

F1: Druckkraft ( EXERTING FORCE ), F3 : Haltekraft ( HOLDING CAPACITY )  
Die Zugkräfte der rostfreien C-Befestigungsprodukten sind 30 % weniger ( Stainless steel latch clamp's tensile strength are %30 more less )



**Fuß Typ: mit senkrechtem Fuß**  
Body Mounting Base: Vertical



Modell Nr.	A	B	B2	C Min.	C Max.	D	E	F	G	H	H2	J	K	L Min.	L Max.	M	N
412-2	31	21,5	10	45	60	50	12 - 18	6 - 8	40	52	169	9	M6	200	215		6 x 9,5
412-3	38,5	25,5	12	60	75	80	19 - 25	7 - 7,5	39	57	205	12	M 8	255	270		7x10
412-4	50	34	16	75	100	130	30	11,5	67	88	280	16	M10	335	360	Ø 8,5	Ø 10,5

413

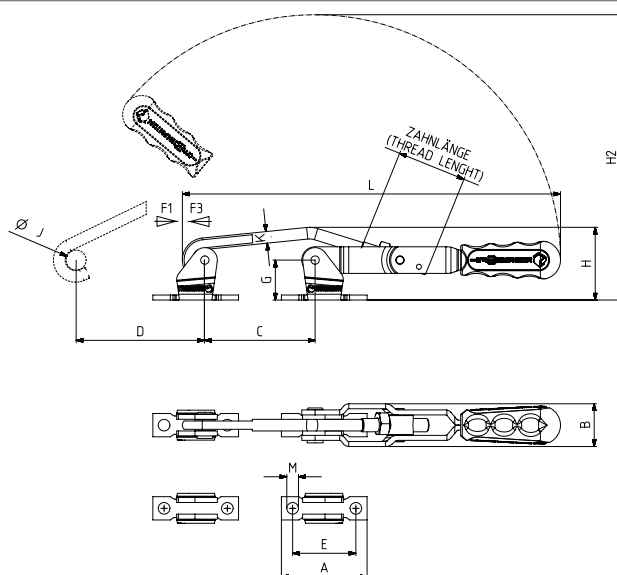


Modell Nr.	Rostfrei (Edelstahl) (STAINLESS)	Schwarz (BLACK)	F1 (N)	F3 (N)	Hub Zahnlänge (STROKE) (thread length)	Gewicht (WEIGHT) (gr)
413-3	S 413 - ....	B 413 - ....	2000	2500	41	285

F1: Druckkraft ( EXERTING FORCE ), F3 : Haltekraft ( HOLDING CAPACITY )  
Die Zugkräfte der rostfreien C-Befestigungsprodukten sind 30 % weniger ( Stainless steel latch clamp's tensile strength are %30 more less )



**Befestigungsart: mit U- Fuß**  
Body Mounting Base: U Base



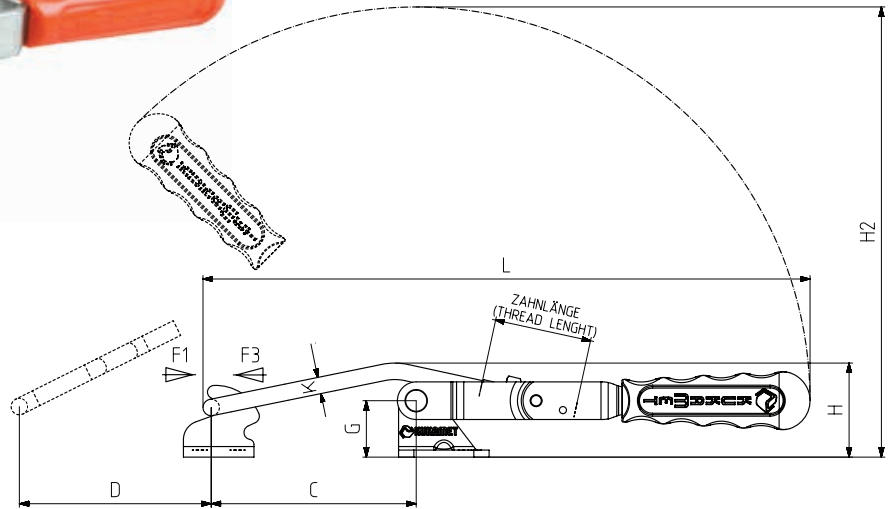
Modell Nr.	A	B	B2	C Min.	C Max.	D	E	F	G	H	H2	J	K	L Min.	L Max.	M	N
413-3	51,5	25,5		60	75	80	38		24	42	190	12	M 8	255	270	Ø 7	

421

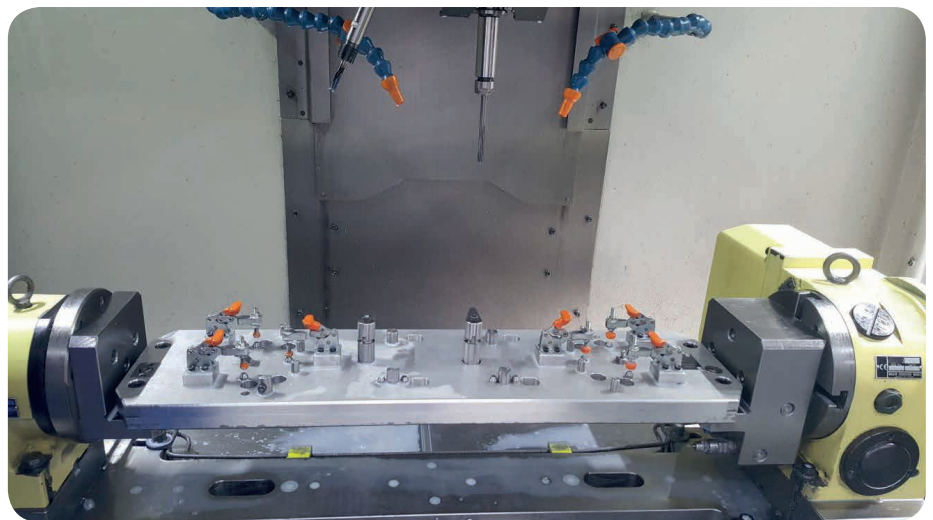
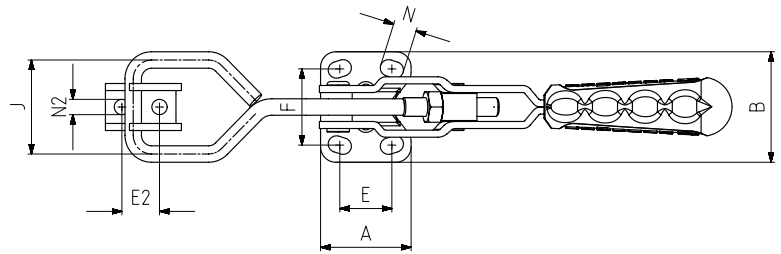


Modell Nr.	Rostfrei (Edelstahl) (STAINLESS)	Schwarz (BLACK)	F1 (N)	F3 (N)	Hub Zahnlänge (STROKE) (thread length)	Gewicht (WEIGHT) (gr)
421-3	S 421 - ....	B 421 - ....	2000	2500	41	320

F1 : Druckkraft ( EXERTING FORCE ), F3 : Haltekraft ( HOLDING CAPACITY )  
Die Zugkräfte der rostfreien C-Befestigungsprodukten sind 30 % weniger ( Stainless steel latch clamp's tensile strength are %30 more less )



**Befestigungsart : mit waagrechtm Fuß**  
Body Mounting Base: Horizontal



Modell Nr.	A	B	C Min.	C Max.	D	E	E2	F	G	H	H2	J	K	L Min.	L Max.	N	N2
421-3	38.5	47	77	97	80	19-25	16	31,5-33	24	42	190	40	M 8	255	275	7x10	Ø 6.5

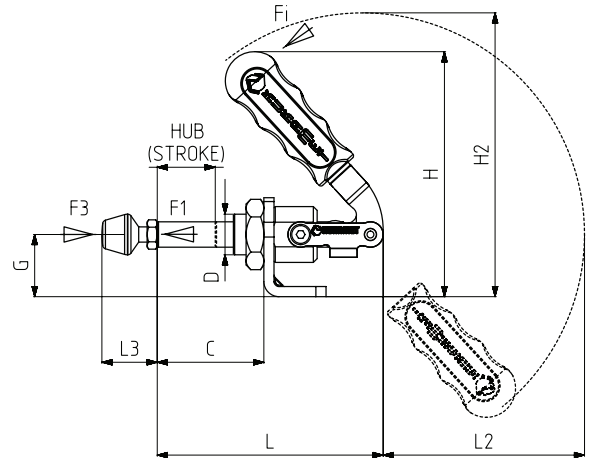
511

neu

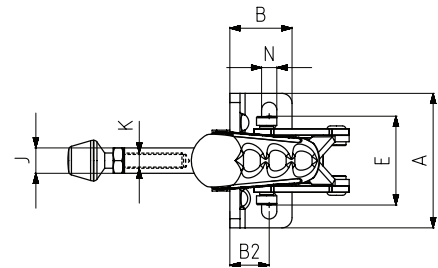


Modell Nr.	Rostfrei (Edelstahl) (STAINLESS)	Schwarz (BLACK)	F1 (N)	F3 (N)	Fi	Andruckspindel (SQUEEZE SCREW)	Hub (STROKE)	Gewicht (WEIGHT) (gr)
					Andruckkraft YIELD (F1:Fi)			
511-0-M	S 511 - ....	B 511 - ....	550	700	20:1	M4X25	15	87
511-0	S 511 - ....	B 511 - ....	550	700	20:1	M4X25	15	92
511-1	S 511 - ....	B 511 - ....	800	970	24:1	M5X35	22	135
511-2	S 511 - ....	B 511 - ....	1500	1700	26:1	M6X40	27	280
511-3	S 511 - ....	B 511 - ....	2500	2640	27:1	M8X50	38	490
511-5	S 511 - ....	B 511 - ....	3500	3700	38:1	M10X70	53	960
511-6	S 511 - ....	B 511 - ....	4500	4650	38:1	M10X70	53	1070

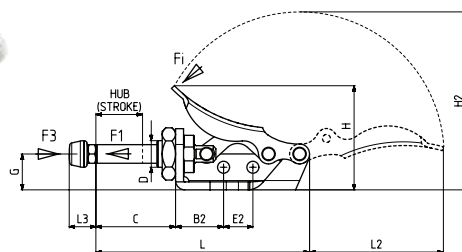
F1 : Druckkraft ( EXERTING FORCE ), F3 : Haltekraft ( HOLDING CAPACITY ), Fi : Anwendungskraft ( APPLIED FORCE )



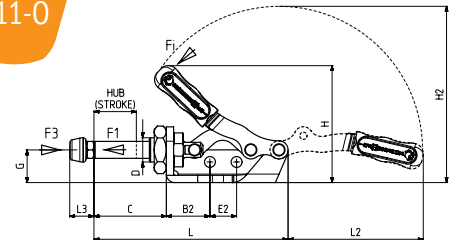
**Befestigungsart : mit waagrechtm Fuß**  
Body Mounting Base: Horizontal



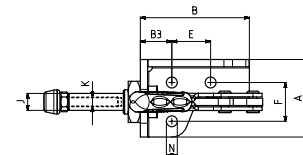
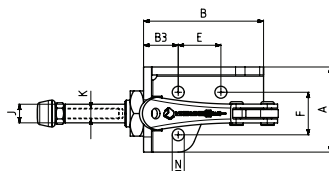
511-0-M



511-0



**Befestigungsart : mit waagrechtm Fuß**  
Body Mounting Base: Horizontal



MODELL NR : 511-0  
(MODEL NO)

Modell Nr.	A	B	B2	B3	C	D	E	E2	F	G	H	H2	J	K	L	L2	L3 Min	L3 Max	N
511-0-M	32	45	18	13	32	M10 x 1	16	11	16	13,5	39	67	7	M4	82	50,5	10	25	Ø 4,5
511-0	32	45	18	13	32	M10 x 1	16	11	16	13,5	48	73	7	M4	82	56	10	25	Ø 4,5
511-1	44	20	11,5		34	M12 x 1,5	21,5 - 31,5			19,5	79,5	92	8	M5	73	68,5	15	38	5,5 x 10,5
511-2	53	24,5	15,5		42	M16 x 1,5	30 - 40			24,5	96	111	10	M6	89	80	19	46	6 x 11
511-3	60	30	17,5		56	M20 x 1,5	33,5 - 42,5			30,5	137	140	12	M8	116	80	24	58	6,5 x 11
511-5	78	36	21		75	M24 x 1,5	42 - 57			38	152	179	14	M10	155	135	32	74	8,5 x 16
511-6	78	36	21		75	M24 x 1,5	42 - 57			38	152	179	16	M10	155	135	32	74	8,5 x 16



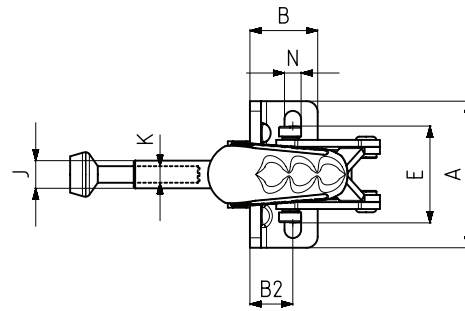
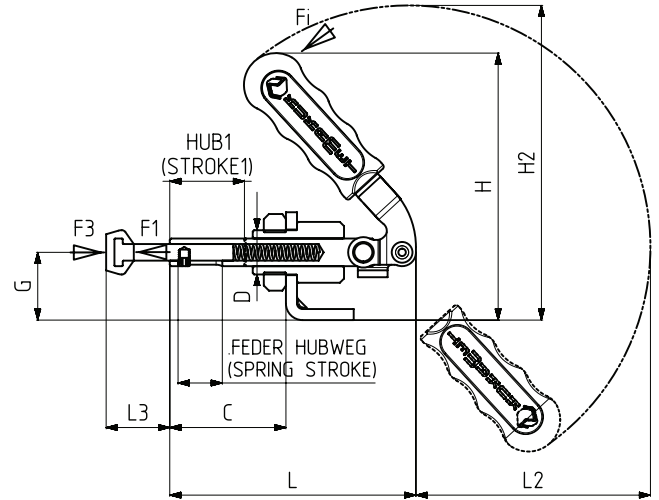
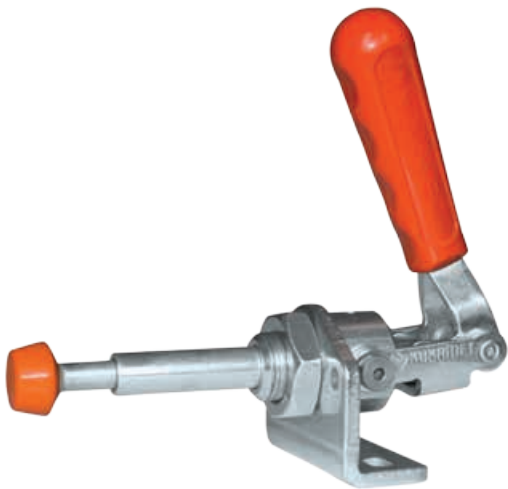
511-Y

neu



Modell Nr.	F1 (N)	F3 (N)	Fi	FEDER HUBWEG (SPRING STROKE)	Hub 1 (STROKE 1)	Gewicht (WEIGHT) (gr)
			Andruckkraft YIELD (F1:Fi)			
511-1-Y	800	970	24:1	10	22	130
511-2-Y	1500	1700	26:1	12	27	270
511-3-Y	2500	2640	27:1	14	38	475
511-5-Y	3500	3700	38:1	16	53	945
511-6-Y	4500	4650	38:1	16	53	1050

F1 : Druckkraft (EXERTING FORCE) , F3 : Haltekraft (HOLDING CAPACITY) , Fi : Anwendungskraft (APPLIED FORCE)



**Fuß Typ: mit waagrechtm Fuß (mit Feder)**  
Body Mounting Base: Horizontal (Spring loaded)



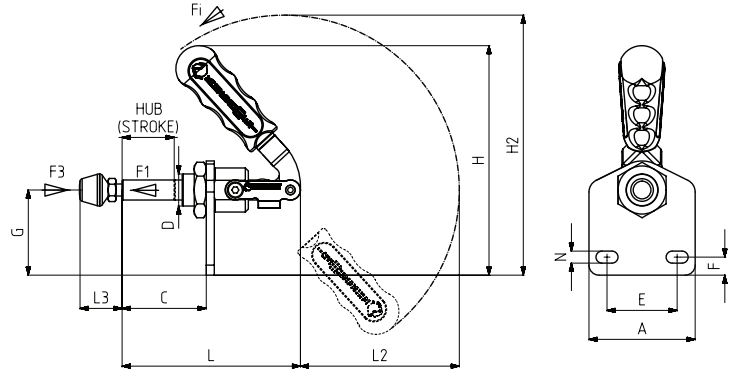
Modell Nr.	A	B	B2	C	D	E	G	H	H2	J	K	L	L2	L3 Min	L3 Max	N
511-1-Y	44	20	11,5	34	M12 x 1,5	21,5 - 31,5	19,5	79,5	92	8	M5	73	68,5	11,5	21,5	5,5 x 10,5
511-2-Y	53	24,5	15,5	42	M16 x 1,5	30 - 40	24,5	96	111	10	M6	89	80	11	23	6 x 11
511-3-Y	60	30	17,5	56	M20 x 1,5	33,5 - 42,5	30,5	137	140	12	M 8	116	80	13	27	6,5 x 11
511-5-Y	78	36	21	75	M24 x 1,5	42 - 57	38	152	179	14	M10	155	135	17	33	8,5 x 16
511-6-Y	78	36	21	75	M24 x 1,5	42 - 57	38	152	179	16	M10	155	135	17	33	8,5 x 16

512

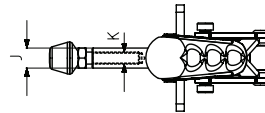


Modell Nr.	Rostfrei (Edelstahl) (STAINLESS)	Schwarz (BLACK)	F1 (N)	F3 (N)	Fi		Andruckspindel (SQUEEZE SCREW)	Hub (STROKE)	Gewicht (WEIGHT) (gr)
					Andruckkraft (YIELD) (F1:Fi)				
512-1	S 512 - ....	B 512 - ....	800	970	24:1		M5X35	22	135
512-2	S 512 - ....	B 512 - ....	1500	1700	26:1		M6X40	27	280
512-3	S 512 - ....	B 512 - ....	2500	2640	27:1		M8X50	38	490
512-5	S 512 - ....	B 512 - ....	3500	3700	38:1		M10X70	53	960
512-6	S 512 - ....	B 512 - ....	4500	4650	38:1		M10X70	53	1070

F1 : Druckkraft ( EXERTING FORCE ), F3 : Haltekraft ( HOLDING CAPACITY ) Fi : Anwendungskraft ( APPLIED FORCE )



**Befestigungsart : mit senkrechtem Fuß**  
Body Mounting Base: Vertical



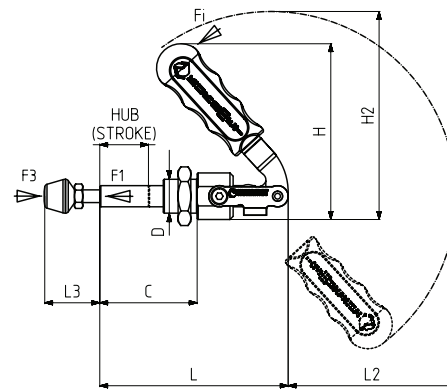
Modell Nr.	A	B	C	D	E	F	G	H	H2	J	K	L	L2	L3 Min	L3 Max	M	N
512-1	44		34	M12 x 1,5	21,5 - 31,5	8,5	35	95	108	8	M5	73	68,5	15	38		5,5 x 10,5
512-2	53		42	M16 x 1,5	30 - 40	9	42,5	114	129	10	M6	89	80	19	46		6 x 11
512-3	60		56	M20 x 1,5	33,5 - 42,5	12,5	52	158	161	12	M 8	116	80	24	58		6,5 x 11
512-5	78		75	M24 x 1,5	42 - 57	15	64,5	178	206	14	M10	155	135	32	74		8,5 x 16
512-6	78		75	M24 x 1,5	42 - 57	15	64,5	178	206	16	M10	155	135	32	74		8,5 x 16

513

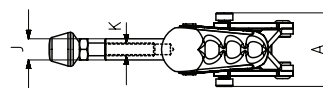


Modell Nr.	Rostfrei (Edelstahl) (STAINLESS)	Schwarz (BLACK)	F1 (N)	F3 (N)	Fi		Andruckspindel (SQUEEZE SCREW)	Hub (STROKE)	Gewicht (WEIGHT) (gr)
					Andruckkraft (YIELD) (F1:Fi)				
513-1	S 513 - ....	B 513 - ....	800	970	24:1		M5X35	22	95
513-2	S 513 - ....	B 513 - ....	1500	1700	26:1		M6X40	27	200
513-3	S 513 - ....	B 513 - ....	2500	2640	27:1		M8X50	38	360
513-5	S 513 - ....	B 513 - ....	3500	3700	38:1		M10X70	53	710
513-6	S 513 - ....	B 513 - ....	4500	4650	38:1		M10X70	53	780

F1 : Druckkraft ( EXERTING FORCE ), F3 : Haltekraft ( HOLDING CAPACITY ) Fi : Anwendungskraft ( APPLIED FORCE )



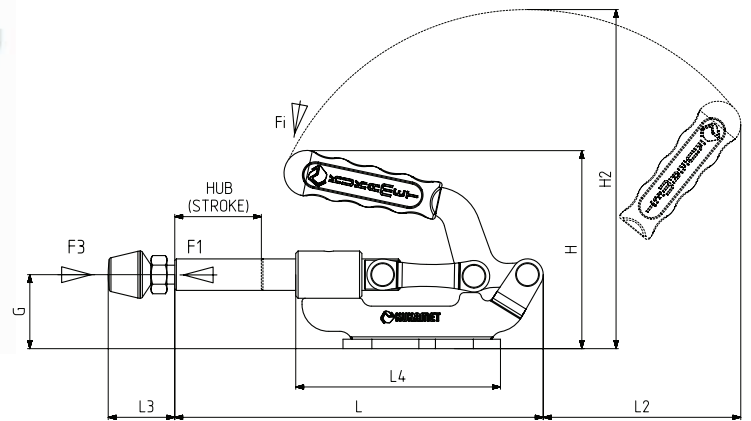
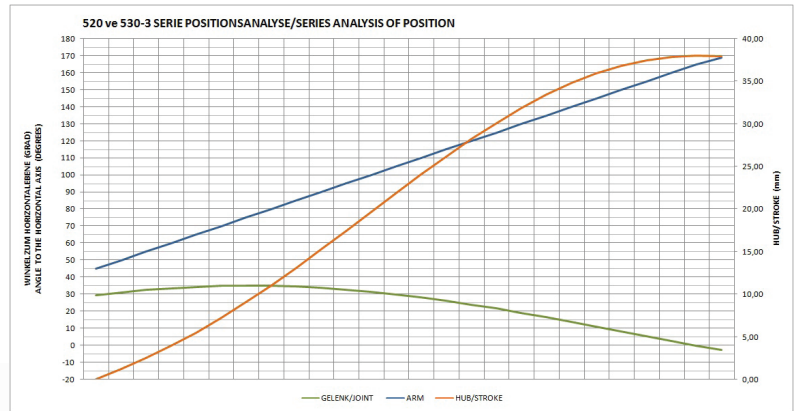
**Befestigungsart : ohne Fuß**  
Body Mounting Base: No Base



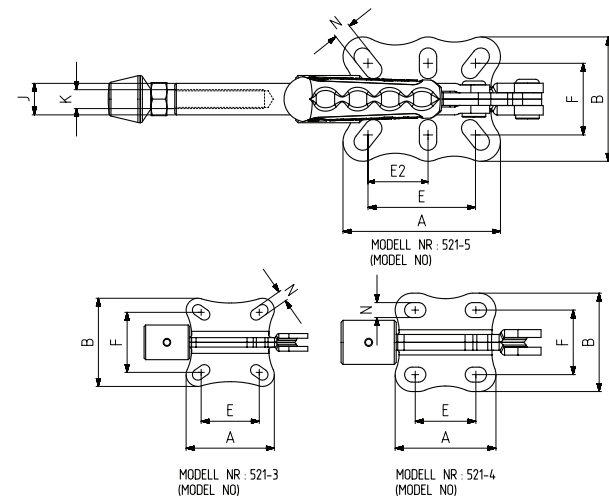
Modell Nr.	A	B	C	D	F	G	H	H2	J	K	L	L2	L3 Min	L3 Max	M	N
513-1	28		37	M12 x 1,5			69	82	8	M5	73	68,5	15	38		
513-2	32		46	M16 x 1,5			81,5	97	10	M6	89	80	19	46		
513-3	39		61	M20 x 1,5			100	103	12	M 8	116	80	24	58		
513-5	47		81	M24 x 1,5			131	159	14	M10	155	135	32	74		
513-6	51		81	M24 x 1,5			131	159	16	M10	155	135	32	74		

Modell Nr.	F1 (N)	F3 (N)	Fi	Andruckspindel (SQUEEZE SCREW)	Hub (STROKE)	Gewicht (WEIGHT) (gr)
			Andruckkraft (YIELD) (F1:Fi)			
521-3 (Ø 12)	2500	2960	16:1	M8X50	38	390
521-3 (Ø 14)	2500	3200	16:1	M8X50	38	405
521-4 (Ø 16)	4500	6650	23:1	M10X70	47	810
521-4 (Ø 18)	4500	7200	23:1	M10X70	47	825
521-5 (Ø 20)	7500	15000	30:1	M12X80	55	1425

F1 : Druckkraft ( EXERTING FORCE ), F3 : Haltekraft ( HOLDING CAPACITY ), Fi : Anwendungskraft ( APPLIED FORCE )



**Befestigungsart : mit waagrechtm Fuß, verschweißt**  
Body Mounting Base: Horizontal, With Welding



Modell Nr.	A	B	C	D	E	E2	F	G	H	H2	J	K	L	L2	L3 Min	L3 Max	L4	M	N
521-3 (Ø 12)	56	56			32,5 - 41		35 - 41	32	88	142	12	M8	154	85	24	58	83		7 x 12
521-3 (Ø 14)	56	56			32,5 - 41		35 - 41	32	88	142	14	M8	154	85	24	58	83		7 x 12
521-4 (Ø 16)	64	62			34,5 - 42,5		41	40	107	179	16	M10	186	105	32	81	98		9,5 x 13,5
521-4 (Ø 18)	64	62			34,5 - 42,5		41	40	107	179	18	M10	186	105	32	81	98		9,5 x 13,5
521-5 (Ø 20)	100	79			61,5 - 75	34,5 - 41,5	37 - 54	47	125	216	20	M12	234	125	39	94	130		11 x 22



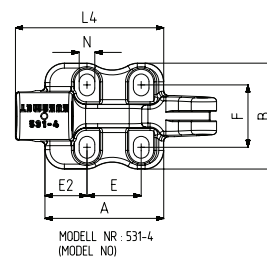
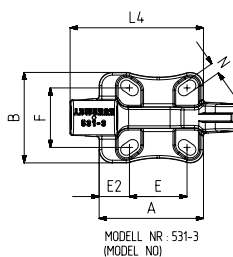
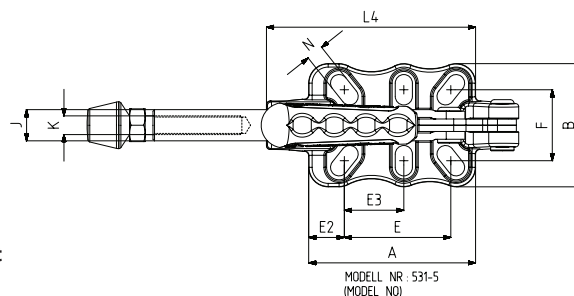
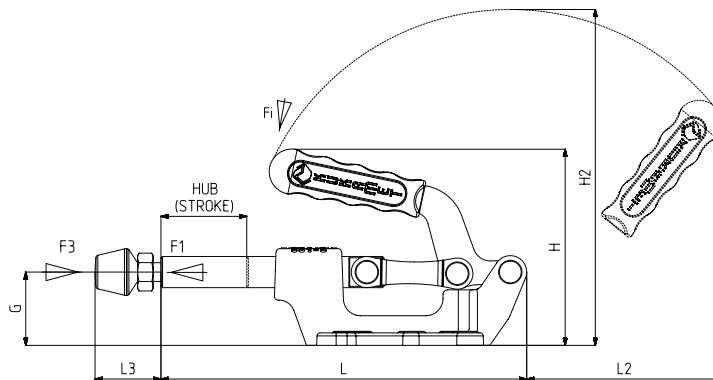


531



Modell Nr.	F1 (N)	F3 (N)	Fi	Andruckspindel (SQUEEZE SCREW)	Hub (STROKE)	Gewicht (WEIGHT) (gr)
			Andruckkraft (YIELD) (F1:Fi)			
531-3 (Ø 12)	2500	3700	16:1	M8X50	38	635
531-3 (Ø 14)	2500	4000	16:1	M8X50	38	645
531-4 (Ø 16)	4500	8100	23:1	M10X70	47	1140
531-4 (Ø 18)	4500	8800	23:1	M10X70	47	1150
531-5 (Ø 20)	7500	18450	30:1	M12X80	55	1835

F1 : Druckkraft ( EXERTING FORCE ), F3 : Haltekraft ( HOLDING CAPACITY )  
Fi : Anwendungskraft ( APPLIED FORCE )



**Befestigungsart : mit waagrechtm Fuß, mit Gusskörper**

Body Mounting Base: Horizontal, Casting

**Produkteigenschaften ;**

Sie sind widerstandsfähige Produkte, die für den Einsatz in schweren Anwendungen geeignet sind.

Grundkörper ist aus Gussmaterial GGG-60 und wurde in Schwarz elektrostatisch pulverbeschichtet.

Die Schubstange ist aus hartverchromtem Material für hohe Verschleißfestigkeit und Korrosionsbeständigkeit gefertigt.

Mechanische Teile sind aus Qualitätsstahl gefertigt und für Korrosionsbeständigkeit verzinkt.

**Product Features ;**

The products are strong and suited for heavy duty applications.

The body is made of strong GGG-60 casting and coated with black electrostatic powder paint.

The rod is made of hard chrome plated steel for high wear and corrosion resistance and the mechanism parts are made of galvanized steel for corrosion resistance.



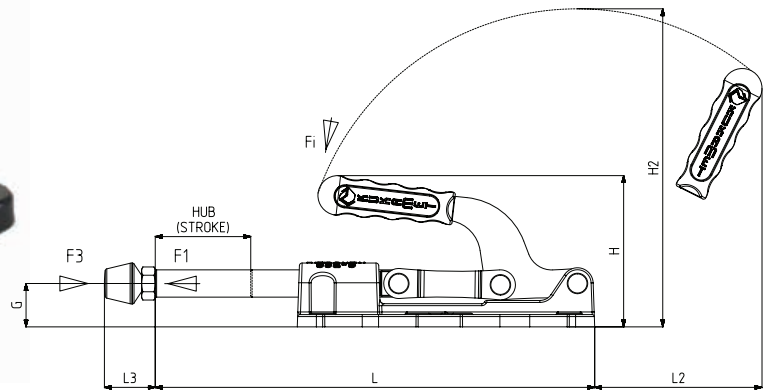
Modell Nr.	A	B	C	D	E	E2	E3	F	G	H	H2	J	K	L	L2	L3 Min	L3 Max	L4	M	N
531-3 (Ø 12)	67	58			32,5 - 41	17,5 - 21,5		35 - 41	32	88	142	12	M8	155	85	24	58	85,5		7 x 12
531-3 (Ø 14)	67	58			32,5 - 41	17,5 - 21,5		35 - 41	32	88	142	14	M8	155	85	24	58	85,5		7 x 12
531-4 (Ø 16)	76	68			34,5	27		36 - 44	39	107	179	16	M10	187	105	32	81	95		10 x 14
531-4 (Ø 18)	76	68			34,5	27		36 - 44	39	107	179	18	M10	187	105	32	81	95		10 x 14
531-5 (Ø 20)	107	79			61,5 - 75	19,5 - 26	34,5 - 41,5	37 - 54	47	125	216	20	M12	235	125	39	94	134		11 x 22





Modell Nr.	F1 (N)	F3 (N)	Fi	Andruckspindel (SQUEEZE SCREW)	Hub (STROKE)	Gewicht (WEIGHT) (gr)
			Andruckkraft (YIELD) (F1:Fi)			
532-3 (Ø 12)	2500	3700	16:1	M8X50	38	590
532-3 (Ø 14)	2500	4000	16:1	M8X50	38	610
532-4 (Ø 16)	4500	8100	23:1	M10X70	47	1030
532-4 (Ø 18)	4500	8800	23:1	M10X70	47	1060
532-5 (Ø 20)	7500	18450	30:1	M12X80	100	2870

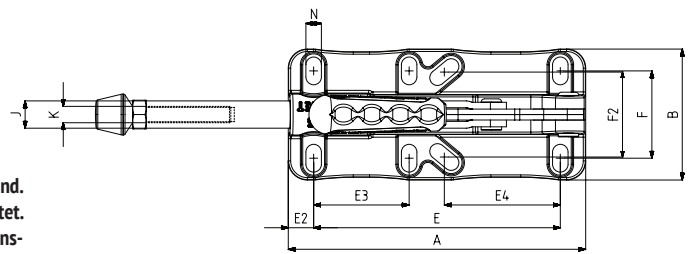
F1 : Druckkraft ( EXERTING FORCE ) , F3 : Haltekraft ( HOLDING CAPACITY )  
Fi : Anwendungskraft ( APPLIED FORCE )



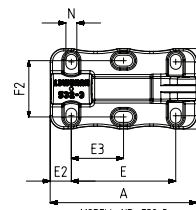
**Befestigungsart : mit waagrechtem Fuß, mit Gusskörper**  
Body Mounting Base: Horizontal, Casting

**Produkteigenschaften ;**  
Sie sind widerstandsfähige Produkte, die für den Einsatz in schweren Anwendungen geeignet sind. Grundkörper ist aus Gussmaterial GGG-60 und wurde in schwarz elektrostatisch pulverbeschichtet. Die Schubstange ist aus hartverchromtem Material für hohe Verschleißfestigkeit und Korrosionsbeständigkeit gefertigt.  
**Mechanische Teile sind aus Qualitätsstahl gefertigt und für Korrosionsbeständigkeit verzinkt.**

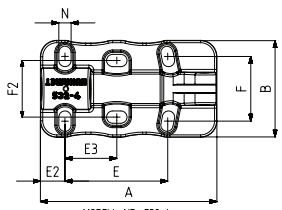
**Product Features ;**  
The products are strong and suited for heavy duty applications. The body is made of strong GGG-60 casting and coated with black electrostatic powder paint. The rod is made of hard chrome plated steel for high wear and corrosion resistance and the mechanism parts are made of galvanized steel for corrosion resistance.



MODELL NR. 532-5  
(MODEL NO)



MODELL NR. 532-3  
(MODEL NO)



MODELL NR. 532-4  
(MODEL NO)



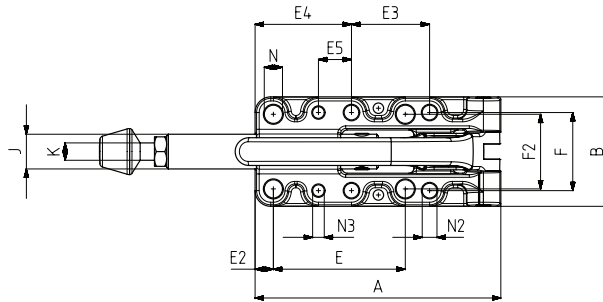
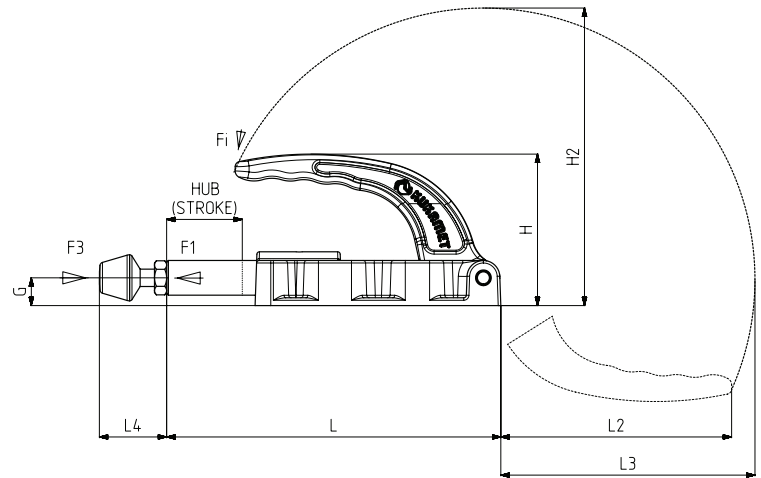
Modell Nr.	A	B	C	D	E	E2	E3	E4	F	F2	G	H	H2	J	K	L	L2	L3 Min	L3 Max	M	N
532-3 (Ø 12)	107	59			76,5	15,5	35,5 - 41		36,5 - 42,5	41	17,5	73	127	12	M8	156	81	24	58		8x11
532-3 (Ø 14)	107	59			76,5	15,5	35,5 - 41		36,5 - 42,5	41	17,5	73	127	14	M8	156	81	24	58		8x11
532-4 (Ø 16)	130	71			74,5 - 75,5	18	35 - 41		41,5 - 53	41,5	20,5	86	159	16	M10	188	94	32	81		9x15
532-4 (Ø 18)	130	71			74,5 - 75,5	18	35 - 41		41,5 - 53	41,5	20,5	86	159	18	M10	188	94	32	81		9x15
532-5 (Ø 20)	218	96			180,5	18,5	70	80 - 90	55 - 73	54 - 70,5	31,8	111	234	20	M12	322	122	39	94		11x20



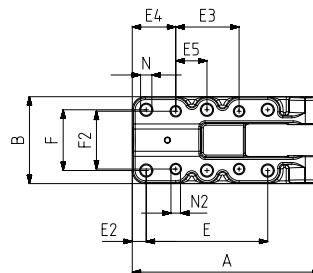


Modell Nr.	F1 (N)	F3 (N)	Fi	Andruckspindel (SQUEEZE SCREW)	Hub (STROKE)	Gewicht (WEIGHT) (gr)
			Andruckkraft (YIELD) (F1:Fi)			
533-4 (Ø 14)	7000	7000	16:1	M8 x 50	38	840
533-5 (Ø 20)	12000	12000	30:1	M10 x 70	50	1610

F1 : Druckkraft ( EXERTING FORCE ) , F3 : Haltekraft ( HOLDING CAPACITY ) , Fi : Anwendungskraft ( APPLIED FORCE )



MODELL NR : 533-5  
(MODEL NO)



MODELL NR : 533-4  
(MODEL NO)

**Befestigungsart : mit waagrechtlem Fuß, mit Gusskörper**  
Body Mounting Base: Horizontal, Casting

**Produkteigenschaften ;**

Die Produkte sind sehr widerstandsfähig und somit auch für den Gebrauch bei schweren Einsätzen geeignet.

Der Grundkörper ist aus widerstandsfähigem (GGG-60) Stahlguss gefertigt und es wird Phosphat beschichtung für die Korrosionsbeständigkeit vorgenommen

Der Zapfen wurde gegen Korrosion und Verschleiß aus hartem verchromten Material gefertigt.

Die mechanischen Teile sind aus Qualitätsstahl gefertigt und für Korrosionsbeständigkeit schwarz brüniert (Phosphat).

**Product Features;**

The products are strong and suited for heavy duty applications.

The body and arm are made of strong GGG-60 casting and phosphate coated for corrosion resistance

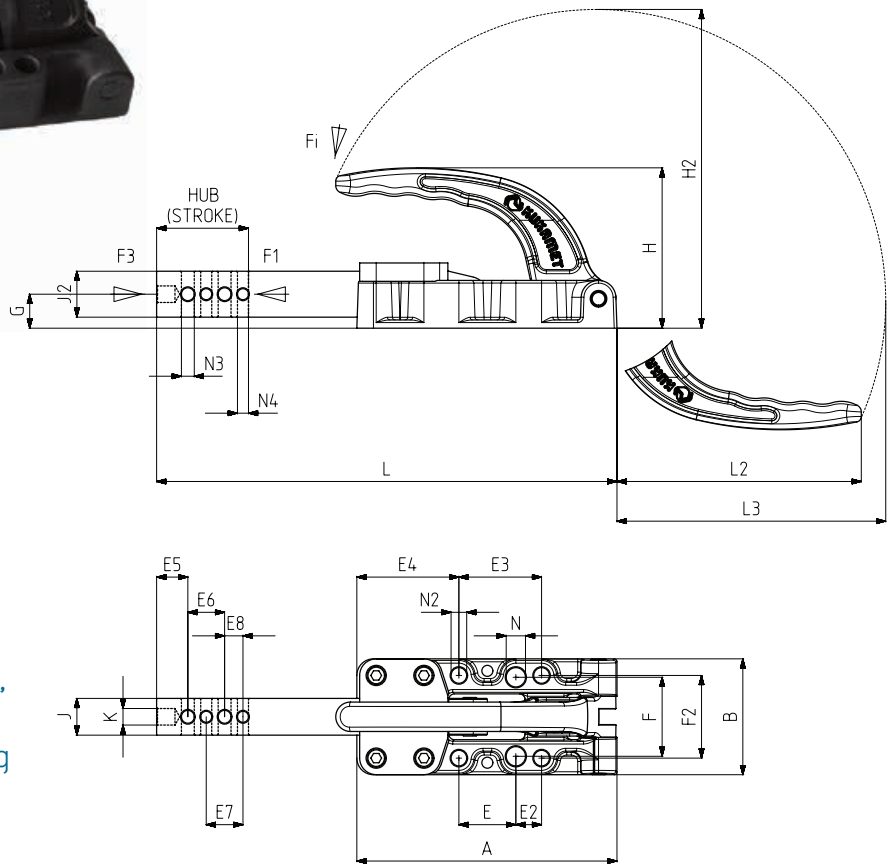
The rod is made of hard chrome plated steel for high wear and corrosion resistance and the mechanism parts are made of phosphate coated steel for corrosion resistance.

Modell Nr.	A	B	C	D	E	E2	E3	E4	E5	F	F2	G	H	H2	J	K	L	L2	L3	L4 Min	L4 Max	N	N2	N3
533-4 (Ø 14)	109	50			70	8	36,5	25	18	35	33,5	12	73	133	14	M8	148	98	112	23	58	Ø 6,5	Ø 5,5	
533-5 (Ø 20)	142	63			76	10,5	45	55,5	19	45	43	16	87	173	20	M10	192,5	133	147	29	79	Ø 10,5	Ø 8,5	Ø 6,7



Modell Nr.	F1 (N)	F3 (N)	Fi	Hub (STROKE)	Gewicht (WEIGHT) (gr)
			Andruckkraft (YIELD) (F1:Fi)		
534-5 (□20x25)	12000	12000	30:1	50	2170

F1 : Druckkraft ( EXERTING FORCE ) , F3 : Haltekraft ( HOLDING CAPACITY ) , Fi : Anwendungskraft ( APPLIED FORCE )



**Befestigungsart : mit waagrechtem Fuß, mit Gusskörper**  
Body Mounting Base: Horizontal, Casting

**Produkteigenschaften ;**  
Die Produkte sind sehr widerstandsfähig und somit auch für den Gebrauch bei schweren Einsätzen geeignet.  
Der Grundkörper ist aus widerstandsfähigem (GGG-60) Stahlguss gefertigt und es wird phosphat beschichtung für die Korrosionsbeständigkeit vorgenommen  
Die mechanischen Teile sind aus Qualitätsstahl gefertigt und für Korrosionsbeständigkeit schwarz brüniert (Phosphat).

Product Features;  
The products are strong and suited for heavy duty applications.  
The body and arm are made of strong GGG-60 casting and phosphate coated for corrosion resistance  
The mechanism parts are made of phosphate coated steel for corrosion resistance.

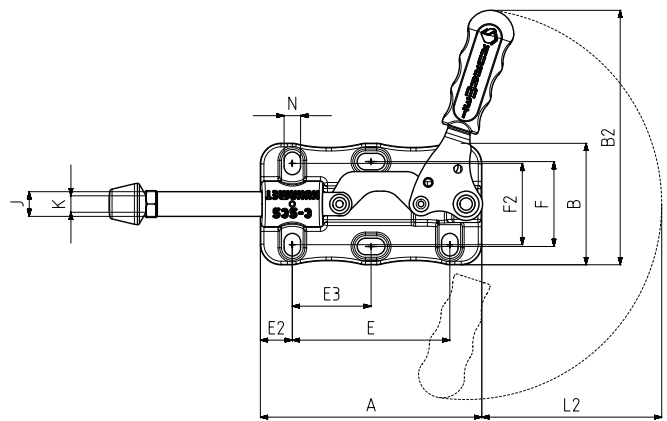
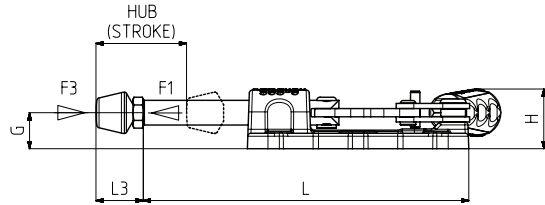


Modell Nr.	A	B	C	D	E	E2	E3	E4	E5	E6	E7	E8	F	F2	G	H	H2	J	J2	K	L	L2	L3	N	N2	N3	N4
534-5 (□20x25)	141,5	63			31	14	45	55,5	17	20	20	10	43	45	18,5	87	173	20	25	9	250,5	133	147	∅ 10,5	∅ 8,5	∅ 7	∅ 6



Modell Nr.	F1 (N)	F3 (N)	Fi	Andruckspindel (SQUEEZE SCREW)	Hub (STROKE)	Gewicht (WEIGHT) (gr)
			Andruckkraft (YIELD) (F1:Fi)			
535-3 (Ø 12)-R	1500	1700	16:1	M8X50	43	630
535-3 (Ø 12)-L	1500	1700	16:1	M8X50	43	630
535-4 (Ø 16)-R	4500	4700	23:1	M10X70	52	1030
535-4 (Ø 16)-L	4500	4700	23:1	M10X70	52	1030

F1 : Druckkraft ( EXERTING FORCE ), F3 : Haltekraft ( HOLDING CAPACITY ),  
Fi : Anwendungskraft ( APPLIED FORCE )



**Fuß Typ: mit waagrechtm Fuß, Gusskörper, seitlicher Arm**  
Body Mounting Base: Horizontal Base, Casted Body With Side Mounted Handle

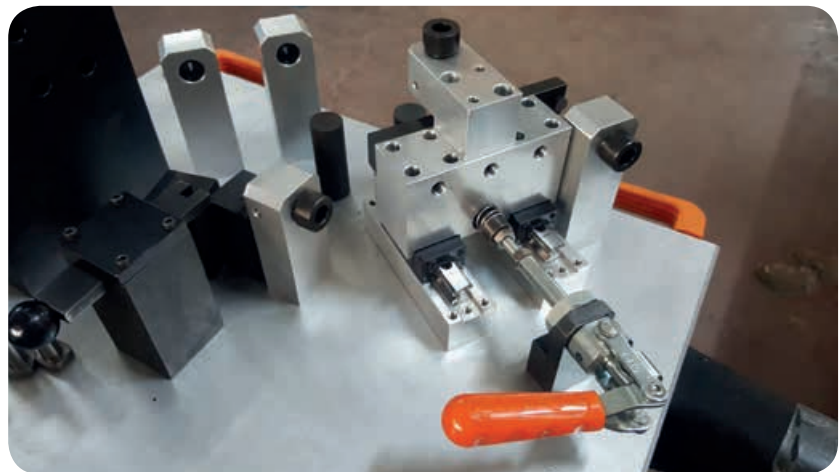
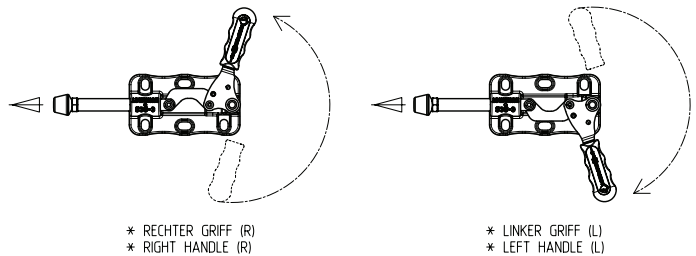
**Produkteigenschaften ;**  
Sie sind widerstandsfähige Produkte, die für den Einsatz in schweren Anwendungen geeignet sind.

Grundkörper ist aus Gussmaterial GGG-60 und wurde in schwarz elektrostatisch pulverbeschichtet.

Die Schubstange ist aus hartverchromtem Material für hohe Verschleißfestigkeit und Korrosionsbeständigkeit gefertigt.

Mechanische Teile sind aus Qualitätsstahl gefertigt und für Korrosionsbeständigkeit verzinkt.

**Product Features ;**  
The products are strong and suited for heavy duty applications.  
The body is made of strong GGG-60 casting and coated with black electrostatic powder paint.  
The rod is made of hard chrome plated steel for high wear and corrosion resistance and the mechanism parts are made of galvanized steel for corrosion resistance.



Modell Nr.	A	B	B2	D	E	E2	E3	E4	F	F2	G	H	H2	J	K	L	L2	L3 Min	L3 Max	M	N
535-3 (Ø 12)-R	107	59	124		76,5	15,5	35,5 - 41		36,5 - 42,5	41	17,5	30		12	M8	156	87	24	58		8 x 11
535-3 (Ø 12)-L	107	59	124		76,5	15,5	35,5 - 41		36,5 - 42,5	41	17,5	30		12	M8	156	87	24	58		8 x 11
535-4 (Ø 16)-R	130	71	157		74,5 - 75,5	18	35 - 41		41,5 - 53	41,5	20,5	35		16	M10	188	113	32	81		9 x 15
535-4 (Ø 16)-L	130	71	157		74,5 - 75,5	18	35 - 41		41,5 - 53	41,5	20,5	35		16	M10	188	113	32	81		9 x 15



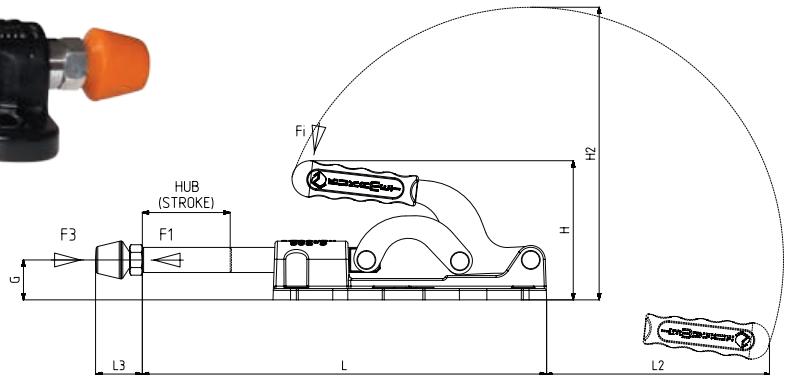
536



neu

Modell Nr.	F1 (N)	F3 (N)	Fi	Andruckspindel (SQUEEZE SCREW)	Hub (STROKE)	Gewicht (WEIGHT) (gr)
			Andruckkraft (YIELD) (F1:Fi)			
536-3 (Ø 12)	2500	2500	16:1	M8X50	38	590
536-3 (Ø 14)	2500	2500	16:1	M8X50	38	610
536-4 (Ø 16)	4500	4500	23:1	M10X70	47	1030
536-4 (Ø 18)	4500	4500	23:1	M10X70	47	1060
536-5 (Ø 20)	7500	7500	30:1	M12X80	92	2870

F1 : Druckkraft ( EXERTING FORCE ) , F3 : Haltekraft ( HOLDING CAPACITY ) ,  
Fi : Anwendungskraft ( APPLIED FORCE )



**Fuß Typ: mit waagrechtm Fuß, Gusskörper (Öffnungsarm 180 °)**

Body Mounting Base: Horizontal, Casting (180° opening handle)

**Produkteigenschaften ;**

Sie sind widerstandsfähige Produkte, die für den Einsatz in schweren Anwendungen geeignet sind.

Grundkörper ist aus Gussmaterial GGG-60 und wurde in schwarz elektrostatisch pulverbeschichtet.

Die Schubstange ist aus hartverchromtem Material für hohe Verschleißfestigkeit und Korrosionsbeständigkeit gefertigt.

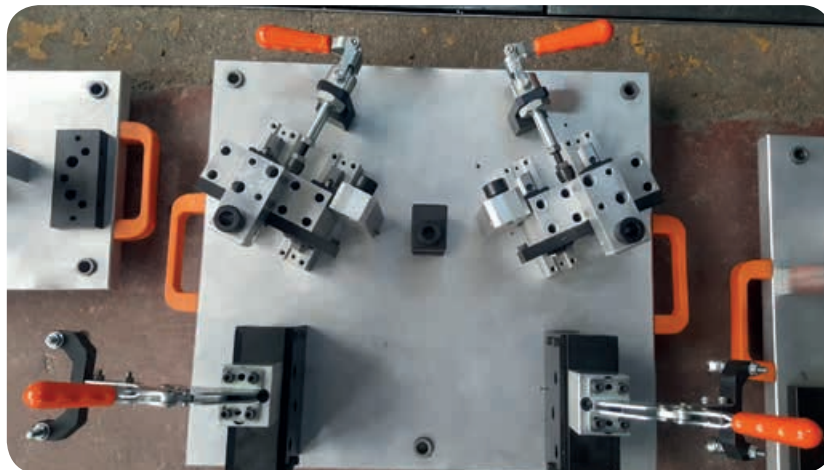
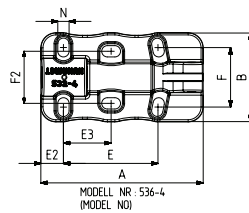
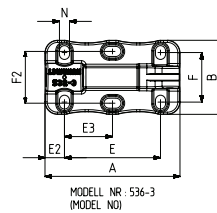
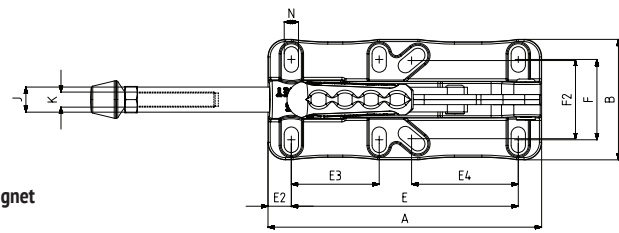
Mechanische Teile sind aus Qualitätsstahl gefertigt und für Korrosionsbeständigkeit verzinkt.

**Product Features ;**

The products are strong and suited for heavy duty applications.

The body is made of strong GGG-60 casting and coated with black electrostatic powder paint.

The rod is made of hard chrome plated steel for high wear and corrosion resistance and the mechanism parts are made of galvanized steel for corrosion resistance.

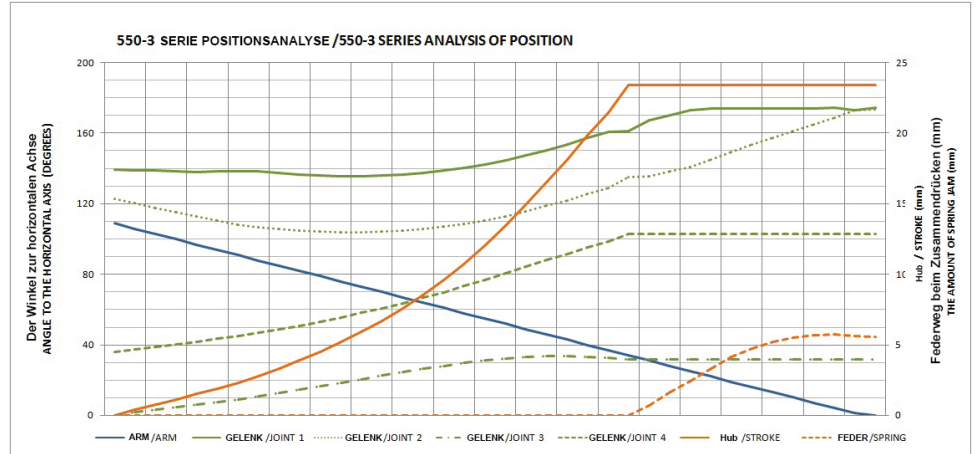


Modell Nr.	A	B	C	D	E	E2	E3	E4	F	F2	G	H	H2	J	K	L	L2	L3 Min	L3 Max	M	N
536-3 (Ø 12)	107	59			76,5	15,5	35,5 - 41		36,5 - 42,5	41	17,5	73	127	12	M8	156	91	24	58		8 x 11
536-3 (Ø 14)	107	59			76,5	15,5	35,5 - 41		36,5 - 42,5	41	17,5	73	127	14	M8	156	91	24	58		8 x 11
536-4 (Ø 16)	130	71			74,5 - 75,5	18	35 - 41		41,5 - 53	41,5	20,5	86	159	16	M10	188	117	32	81		9 x 15
536-4 (Ø 18)	130	71			74,5 - 75,5	18	35 - 41		41,5 - 53	41,5	20,5	86	159	18	M10	188	117	32	81		9 x 15
536-5 (Ø 20)	218	96			180,5	18,5	70	80 - 90	55 - 73	54 - 70,5	31,8	131	234	20	M12	322	169	39	94		11 x 20



Modell Nr.	F1 (N)	F3 (N)	Fi	Hub (STROKE)	Gewicht (WEIGHT) (gr)
			Andruckkraft (YIELD) (F1:Fi)		
551-3	2500	3200	14:1	23	530

F1 : Druckkraft ( EXERTING FORCE ), F3 : Haltekraft ( HOLDING CAPACITY ),  
Fi : Anwendungskraft ( APPLIED FORCE )



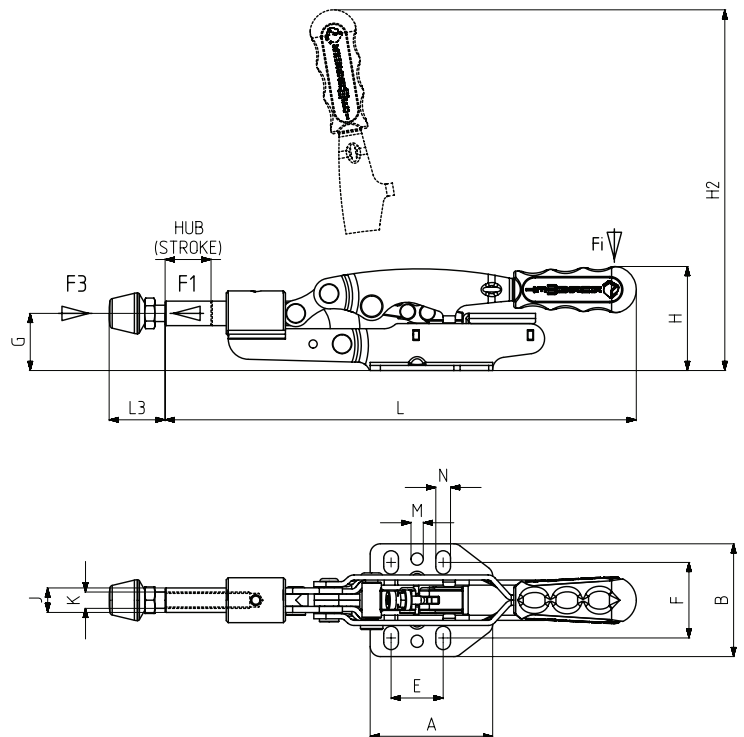
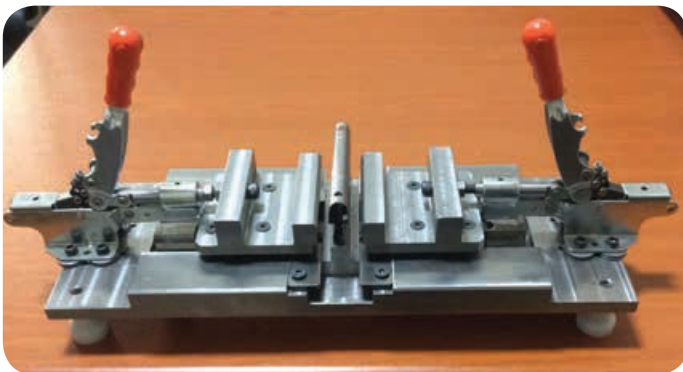
**Produkteigenschaften ;**

Dank der automatischen Abstandseinstellung können Werkstücke bis zu einer Stärke von 16 mm gespannt werden, ohne die Druckkraft zu verändern. Die Anzugskraft kann durch Einstellen der Schraube am Mechanismus eingestellt werden.

**Product features:**

The automatic distance adjustment property of this toggle clamp enables clamping of work pieces of up to 16 mm without any variation in the exerted force. The clamping force can be adjusted to your particular needs by turning the setscrew on the mechanism.

**Fuß Typ: Horizontal, niedriger Fuß**  
Body Mounting Base: Horizontal, Low Base



Modell Nr.	A	B	C	D	E	F	G	H	H2	J	K	L	L3 Min	L3 Max	M	N
551-3	60	55.5			25.5	32,5-41	28	51	187	12	M8	231	24	58	Ø6	7x11,5



Modell Nr.	F1 (N)	F3 (N)	Fi	Hub (STROKE)	Gewicht (WEIGHT) (gr)
			Andruckkraft (YIELD) (F1:Fi)		
552-3	2500	3200	14:1	23	555

F1 : Druckkraft ( EXERTING FORCE ) , F3 : Haltekraft ( HOLDING CAPACITY ) ,  
Fi : Anwendungskraft ( APPLIED FORCE )



**Fuß Typ: Horizontal, hoher Fuß**  
Body Mounting Base: Horizontal, High Base

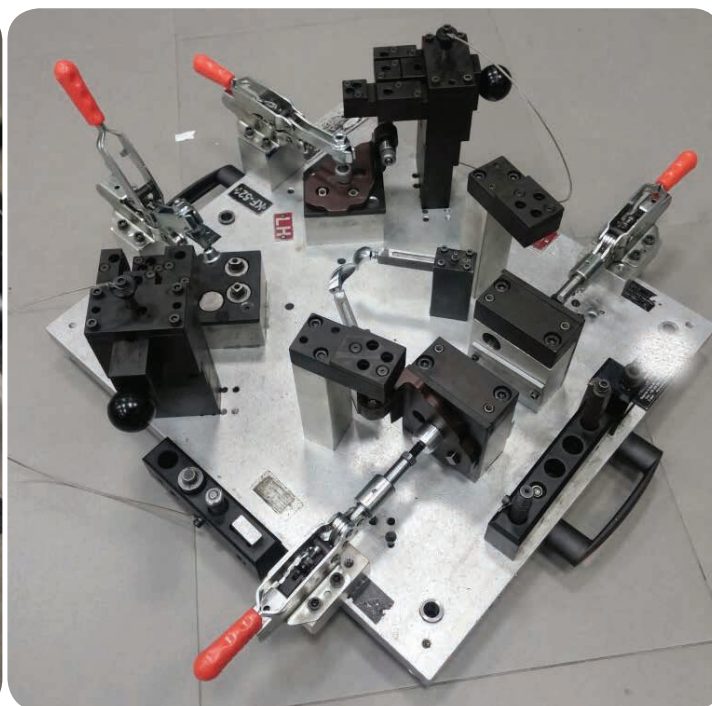
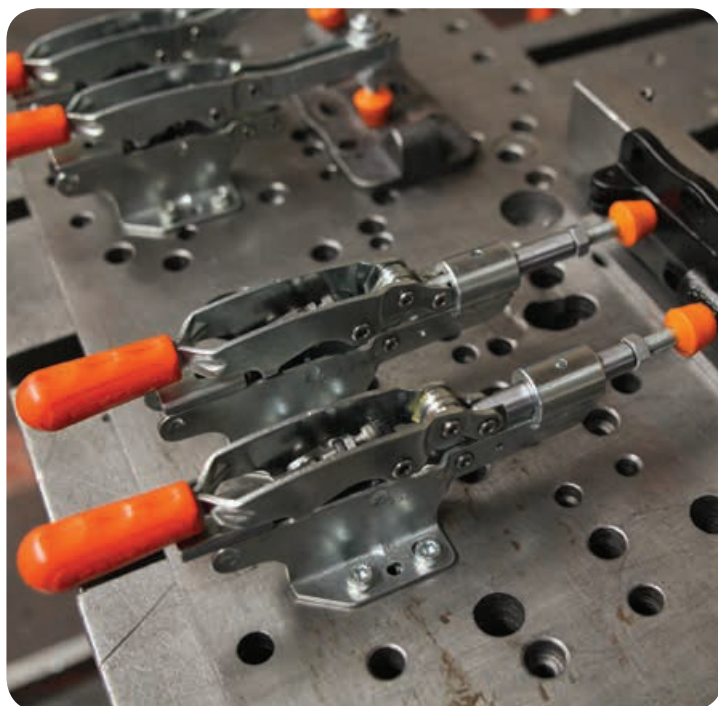
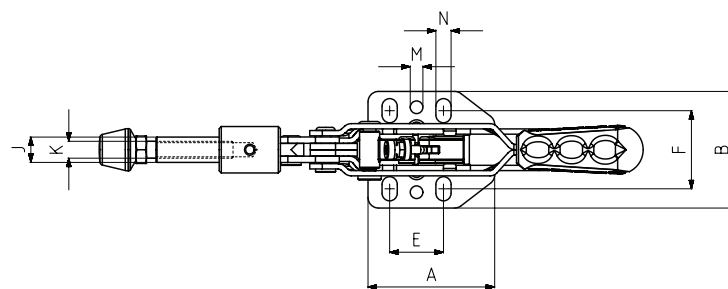
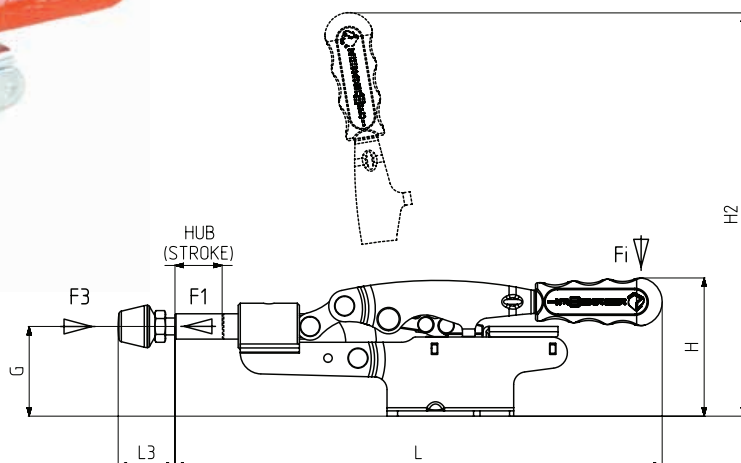
**Produkteigenschaften ;**

Dank der automatischen Abstandseinstellung können Werkstücke bis zu einer Stärke von 16 mm gespannt werden, ohne die Druckkraft zu verändern.

Die Anzugskraft kann durch Einstellen der Schraube am Mechanismus eingestellt werden.

**Product features:**

The automatic distance adjustment property of this toggle clamp enables clamping of work pieces of up to 16 mm without any variation in the exerted force. The clamping force can be adjusted to your particular needs by turning the setscrew on the mechanism.



Modell Nr.	A	B	C	D	E	F	G	H	H2	J	K	L	L3 Min	L3 Max	M	N
552-3	60	55.5			25.5	32,5-41	42.5	65.5	201,5	12	M8	231	24	58	Ø6	7x11,5



**Schnellspanner, die gegen äußere Einwirkungen,  
Korrosion und Säure resistent sind**

Corrosion and acid resistant toggle clamps  
due to moisture, water and other external factors



**PNEUMATISCHE  
SPANNER  
PNEUMATIC  
TOGGLE CLAMPS**

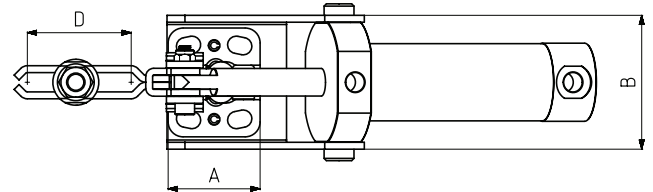
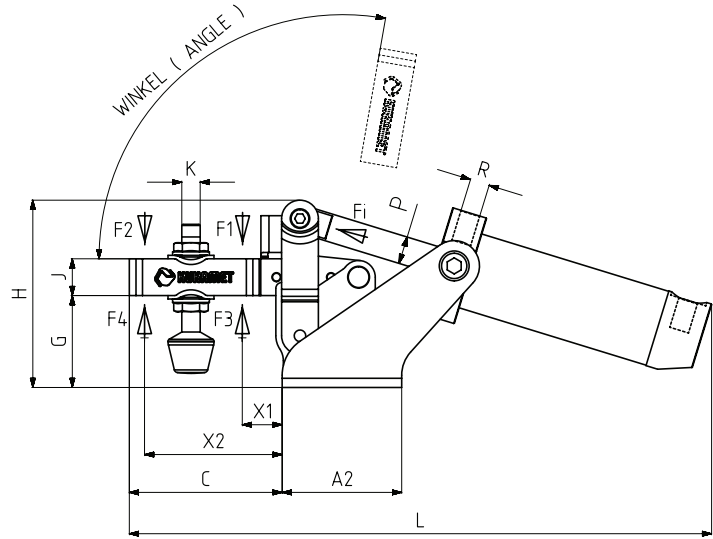


*Die schnellen und starken Helden der Fertigung...  
fast and strong heroes of production...*

Modell Nr.	F1 (N)	F2 (N)	F3 (N)	F4 (N)	Fi (N)	Vn (dm <sup>3</sup> )	Winkel (ANGLE) (± 5°)	Gewicht (WEIGHT) (gr)	BAR
611-1-Q16	600	400	1000	680	120	0,09	95°	275	6
611-1-Q20	750	500	1000	680	190	0,14	95°	360	6
611-2	1200	700	1400	925	300	0,25	95°	535	6
611-3	2000	1400	2500	1560	500	0,51	95°	860	6
611-4	3000	2000	3300	2200	750	1,04	95°	1690	6
611-5	4500	2500	5000	3000	1100	2	95°	3090	6

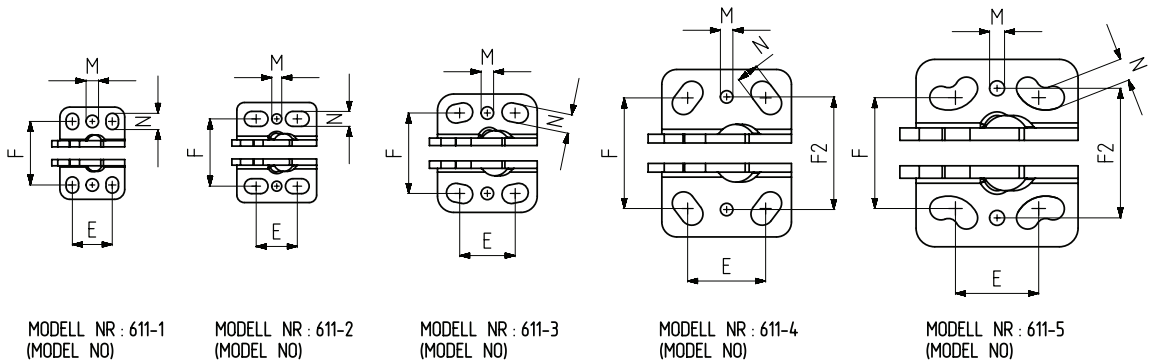
F1 - F2 : Druckkraft ( EXERTING FORCE ), F3 - F4 : Haltekraft ( HOLDING CAPACITY ), Fi : Anwendungskraft ( APPLIED FORCE )

Vn , der Luftverbrauch für eine doppelte Bewegung bei einem Druck von 6 bar ( Vn , AIR CONSUMPTION PER DOUBLE STROKE IN dm<sup>3</sup> AT 6 BAR )



**Befestigungsart : mit waagrechtm Fuß, Befestigung vorne**  
Body Mounting Base: Horizontal, Tied Front

**Doppelwirkend, magnetisch und mit Stoßdämpfung**  
Pneumatic cylinders are double acting, magnetic and cushioning



Modell Nr.	A	A2	B	C	D	E	F	F2	G	H	J	K	L	M	N	X1	X2	P	R	Kolben Ø
611-1-Q16	26	34	44	42	26	16	24 - 27	25,5	25	52	10	M5	185	Ø5	5 x 6,5	16	32	Ø 6	M5	16
611-1-Q20	26	34	44	44	26	16	24 - 27	25,5	25	52	10	M5	192	Ø5	5 x 6,5	16	32	Ø 8	G1/8	20
611-2	32	42	51	60	42	13 - 20	27	27	29	61	13	M6	225	Ø4	6 x 9,5	18	48	Ø 10	G1/8	25
611-3	40	52	58	66,5	42	19 - 25	31,5 - 32,5	32,3	40	81,5	16	M 8	253,5	Ø5	7,5 x 10,5	25	52	Ø 12	G1/8	32
611-4	52	95	77	98,5	67	28 - 34,5	40 - 48,5	45,2	50	104	20	M10	323	Ø5	9 x 14,5	32	80	Ø 16	G1/8	40
611-5	65	134	92	124	88	24,5 - 45	44,5 - 52	52	62	128	25	M12	399	Ø6	9 x 19,5	36	101	Ø 20	G1/8	50



Modell Nr.	F1 (N)	F2 (N)	F3 (N)	F4 (N)	Fi (N)	Vn (dm <sup>3</sup> )	Winkel (ANGLE) (± 5 °)	Gewicht (WEIGHT) (gr)	BAR
612-2	1200	700	1400	925	300	0,25	95°	535	6
612-3	2000	1400	2500	1560	500	0,51	95°	860	6

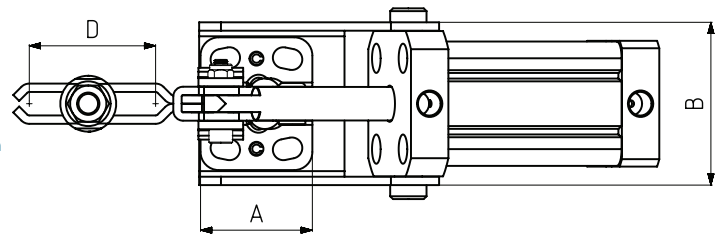
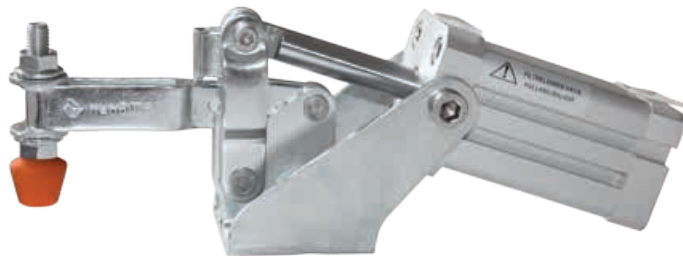
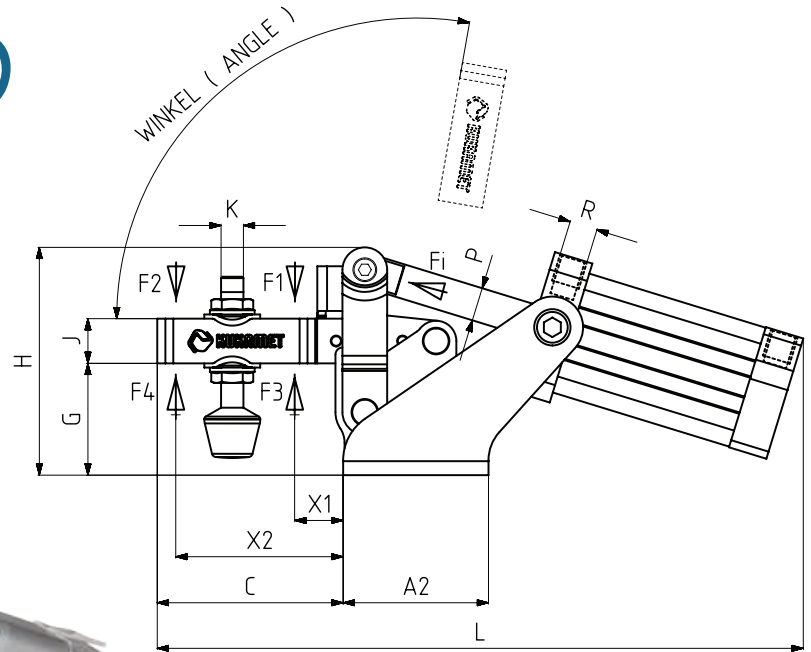
F1 - F2 : Druckkraft ( EXERTING FORCE ) , F3 - F4 : Haltekraft ( HOLDING CAPACITY ) , Fi : Anwendungskraft ( APPLIED FORCE )

Vn , der Luftverbrauch für eine doppelte Bewegung bei einem Druck von 6 bar ( Vn , AIR CONSUMPTION PER DOUBLE STROKE IN dm<sup>3</sup> AT 6 BAR )

612



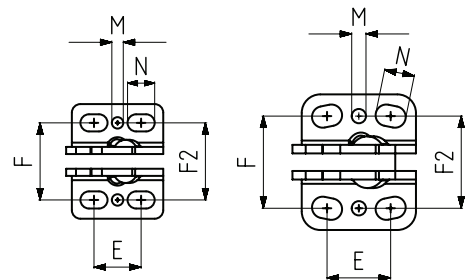
neu



**Befestigungsart : mit waagrechtm Fuß, Befestigung vorne**  
Body Mounting Base: Horizontal, Tied Front

**Mit Sensorkanälen und quadratischem Zylinderkörper**  
With Square Piston and Sensor Slot

**Doppelwirkend, magnetisch und mit Stoßdämpfung**  
Pneumatic cylinders are double acting, magnetic and cushioning



MODELL NR : 612-2  
(MODEL NO)

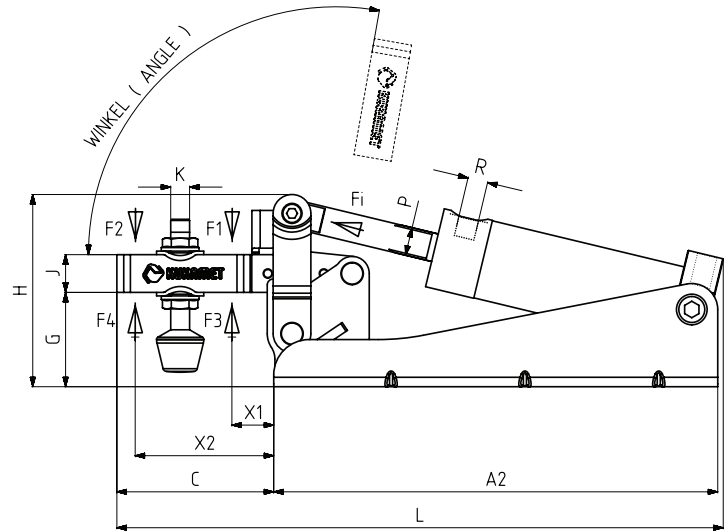
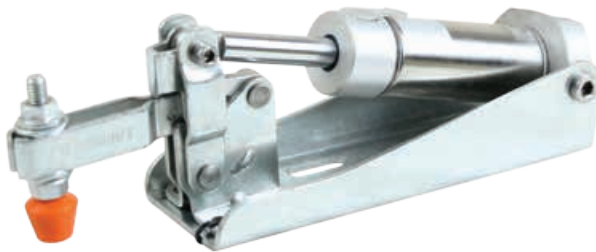
MODELL NR : 612-3  
(MODEL NO)

Modell Nr.	A	A2	B	C	D	E	F	F2	G	H	J	K	L	M	N	X1	X2	P	R	Kolben Ø
612-2	32	42	51	60	42	13 - 20	27	27	29	61	13	M6	203	Ø4	6 x 9,5	18	48	Ø 10	G1/8	25
612-3	40	52	58	66.5	42	19 - 25	31,5 - 32,5	32,3	40	81,5	16	M 8	231	Ø5	7,5 x 10,5	25	52	Ø 12	G1/8	32

Modell Nr.	F1 (N)	F2 (N)	F3 (N)	F4 (N)	Fi (N)	Vn (dm <sup>3</sup> )	Winkel (ANGLE) (± 5°)	Gewicht (WEIGHT) (gr)	BAR
631-1	750	500	1000	680	190	0,14	95°	470	6
631-2	1200	700	1400	925	300	0,25	95°	765	6
631-3	2000	1400	2500	1560	500	0,51	95°	1100	6
631-4	3000	2000	3300	2200	750	1,04	95°	2020	6
631-5	4500	2500	5000	3000	1100	2	95°	3610	6

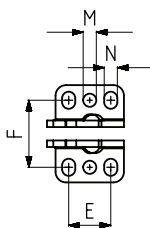
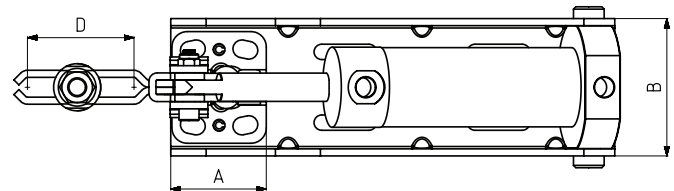
F1 - F2 : Druckkraft (EXERTING FORCE), F3 - F4 : Haltekraft (HOLDING CAPACITY), Fi : Anwendungskraft (APPLIED FORCE)

Vn , der Luftverbrauch für eine doppelte Bewegung bei einem Druck von 6 bar ( Vn , AIR CONSUMPTION PER DOUBLE STROKE IN dm<sup>3</sup> AT 6 BAR )

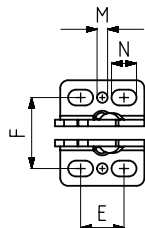


**Befestigungsart : mit waagrechtm Fuß, Befestigung hinten**  
Body Mounting Base: Horizontal, Tied Behind

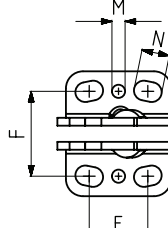
Doppelwirkend, magnetisch und mit Stoßdämpfung  
Pneumatic cylinders are double acting, magnetic and cushioning



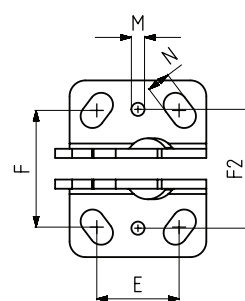
MODELL NR : 631-1 (MODEL NO)



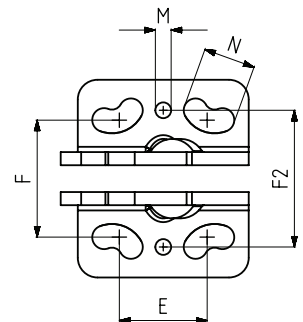
MODELL NR : 631-2 (MODEL NO)



MODELL NR : 631-3 (MODEL NO)

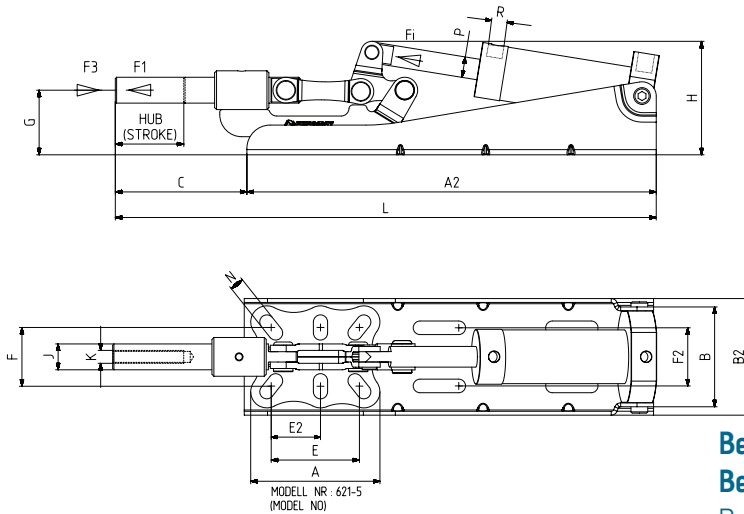


MODELL NR : 631-4 (MODEL NO)



MODELL NR : 631-5 (MODEL NO)

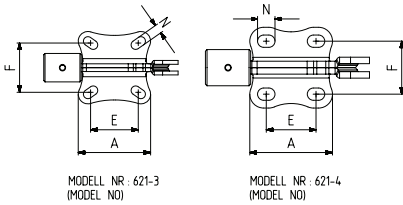
Modell Nr.	A	A2	B	C	D	E	F	F2	G	H	J	K	L	M	N	X1	X2	P	R	Kolben Ø
631-1	26	155	44	42	26	16	24 - 27	25,5	25	52	10	M5	198	Ø5	5 x 6,5	16	32	Ø 8	G1/8	20
631-2	32	171	51	60	42	13 - 20	27	27	29	61	13	M6	232	Ø4	6 x 9,5	18	48	Ø 10	G1/8	25
631-3	40	188	58	66,5	42	19 - 25	31,5 - 32,5	32,3	40	81	16	M 8	257	Ø5	7,5 x 10,5	25	52	Ø 12	G1/8	32
631-4	52	227	77	98,5	67	28 - 34,5	40 - 48,5	45,2	50	104	20	M10	330	Ø5	9 x 14,5	32	80	Ø 16	G1/8	40
631-5	65	275	92	125	88	24,5 - 45	44,5 - 52	52	62	128	25	M12	400	Ø6	9 x 19,5	36	101	Ø 20	G1/8	50



621



**Befestigungsart : mit waagrechtm Fuß, verschweißt, Befestigung hinten**  
Body Mounting Base: Horizontal With Welding, Tied Behind



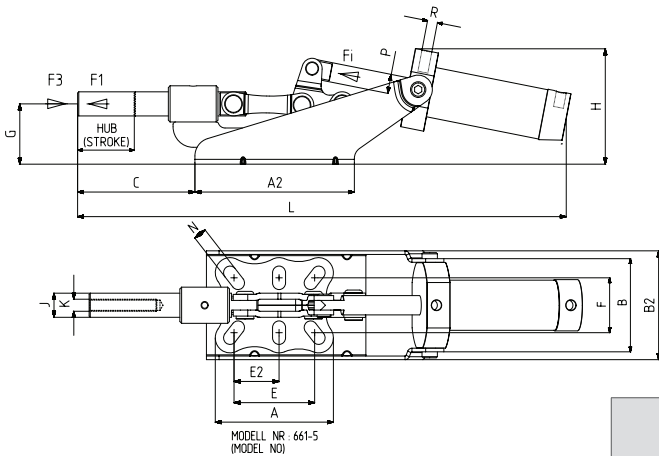
Modell Nr.	F1 (N)	F3 (N)	F2 (N)	Vn (dm <sup>3</sup> )	Hub (STROKE)	Gewicht (WEIGHT) (gr)	BAR
621-3 (Ø 12)	1500	2960	300	0.25	23	1140	6
621-3 (Ø 14)	2500	3200	500	0.51	23	1310	6
621-4 (Ø 16)	4500	6650	750	1.04	33	2230	6
621-4 (Ø 18)	4500	7200	750	1.04	33	2260	6
621-5 (Ø 20)	7500	15000	1100	2	42	3860	6

F1 : Druckkraft ( EXERTING FORCE ), F3 : Haltekraft ( HOLDING CAPACITY ), F2 : Anwendungskraft ( APPLIED FORCE )

Vn, der Luftverbrauch für eine doppelte Bewegung bei einem Druck von 6 bar ( Vn, AIR CONSUMPTION PER DOUBLE STROKE IN dm<sup>3</sup> AT 6 BAR )

**Doppelwirkend, magnetisch und mit Stoßdämpfung**  
Pneumatic cylinders are double acting, magnetic and cushioning

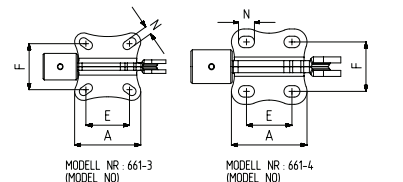
Modell Nr.	A	A2	B	B2	C	D	E	E2	F	F2	G	H	J	K	L	M	N	P	R	Kolben Ø
621-3 (Ø 12)	56	226	51	68	70		32,5 - 41		35 - 41	35	35	65	12	M8	296		7 x 12	Ø 10	G1/8	25
621-3 (Ø 14)	56	243	58	68	70		32,5 - 41		35 - 41	35	35	71.5	14	M8	314		7 x 12	Ø 12	G1/8	32
621-4 (Ø 16)	64	289	77	78	84		34,5 - 42,5		41	41	43	89	16	M10	375		9,5x13,5	Ø 16	G1/8	40
621-4 (Ø 18)	64	289	77	78	84		34,5 - 42,5		41	41	43	89	18	M10	375		9,5x13,5	Ø 16	G1/8	40
621-5 (Ø 20)	100	355	79	92	101		61,5 - 75	34,5 - 41,5	37 - 54	45	51	105	20	M12	460		11 x 22	Ø 20	G1/8	50



661



**Befestigungsart : mit waagrechtm Fuß, verschweißt, Befestigung vorne**  
Body Mounting Base: Horizontal With Welding, Tied Front



Modell Nr.	F1 (N)	F3 (N)	F2 (N)	Vn (dm <sup>3</sup> )	Hub (STROKE)	Gewicht (WEIGHT) (gr)	BAR
661-3 (Ø 12)	1500	2960	300	0.25	23	860	6
661-3 (Ø 14)	2500	3200	500	0.51	23	1010	6
661-4 (Ø 16)	4500	6650	750	1.04	33	1800	6
661-4 (Ø 18)	4500	7200	750	1.04	33	1830	6
661-5 (Ø 20)	7500	15000	1100	2	42	3220	6

F1 : Druckkraft ( EXERTING FORCE ), F3 : Haltekraft ( HOLDING CAPACITY ), F2 : Anwendungskraft ( APPLIED FORCE )

Vn, der Luftverbrauch für eine doppelte Bewegung bei einem Druck von 6 bar ( Vn, AIR CONSUMPTION PER DOUBLE STROKE IN dm<sup>3</sup> AT 6 BAR )

**Doppelwirkend, magnetisch und mit Stoßdämpfung**  
Pneumatic cylinders are double acting, magnetic and cushioning

Modell Nr.	A	A2	B	B2	C	D	E	E2	F	G	H	J	K	L	M	N	P	R	Kolben Ø
661-3 (Ø 12)	56	90	51	68	70		32,5 - 41		35 - 41	35	72	12	M8	292		7 x 12	Ø 10	G1/8	25
661-3 (Ø 14)	56	100	58	68	70		32,5 - 41		35 - 41	35	79	14	M8	312		7 x 12	Ø 12	G1/8	32
661-4 (Ø 16)	64	115	77	78	84		34,5 - 42,5		41	43	100	16	M10	372		9,5 x 13,5	Ø 16	G1/8	40
661-4 (Ø 18)	64	115	77	78	84		34,5 - 42,5		41	43	100	18	M10	372		9,5 x 13,5	Ø 16	G1/8	40
661-5 (Ø 20)	100	170	79	92	101		61,5 - 75	34,5 - 41,5	37 - 54	51	110	20	M12	456		11 x 22	Ø 20	G1/8	50

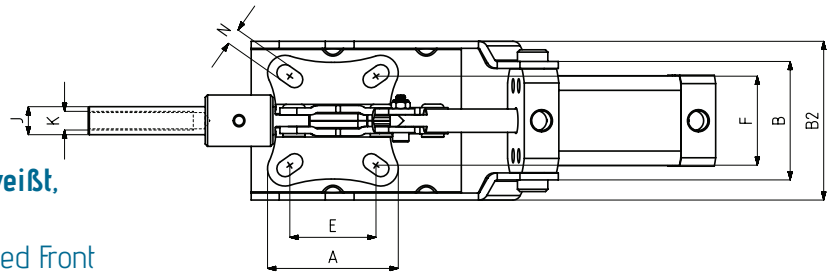
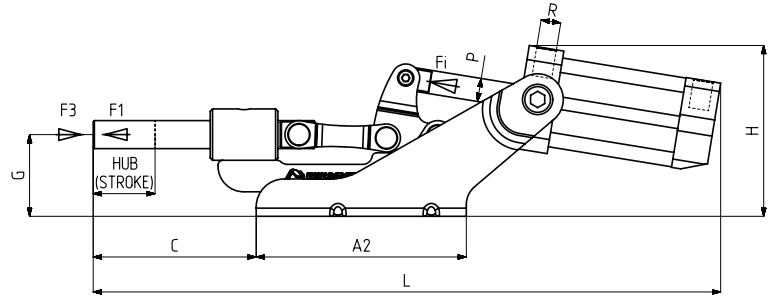




Modell Nr.	F1 (N)	F3 (N)	Fi (N)	Vn (dm <sup>3</sup> )	Hub (STROKE)	Gewicht (WEIGHT) (gr)	BAR
662-3 (Ø 12)	1500	2960	300	0,25	23	860	6
662-3 (Ø 14)	2500	3200	500	0,51	23	1010	6

F1 : Druckkraft ( EXERTING FORCE ), F3 : Haltekraft ( HOLDING CAPACITY ), Fi : Anwendungskraft ( APPLIED FORCE )

Vn , der Luftverbrauch für eine doppelte Bewegung bei einem Druck von 6 bar ( Vn , AIR CONSUMPTION PER DOUBLE STROKE IN dm<sup>3</sup> AT 6 BAR )

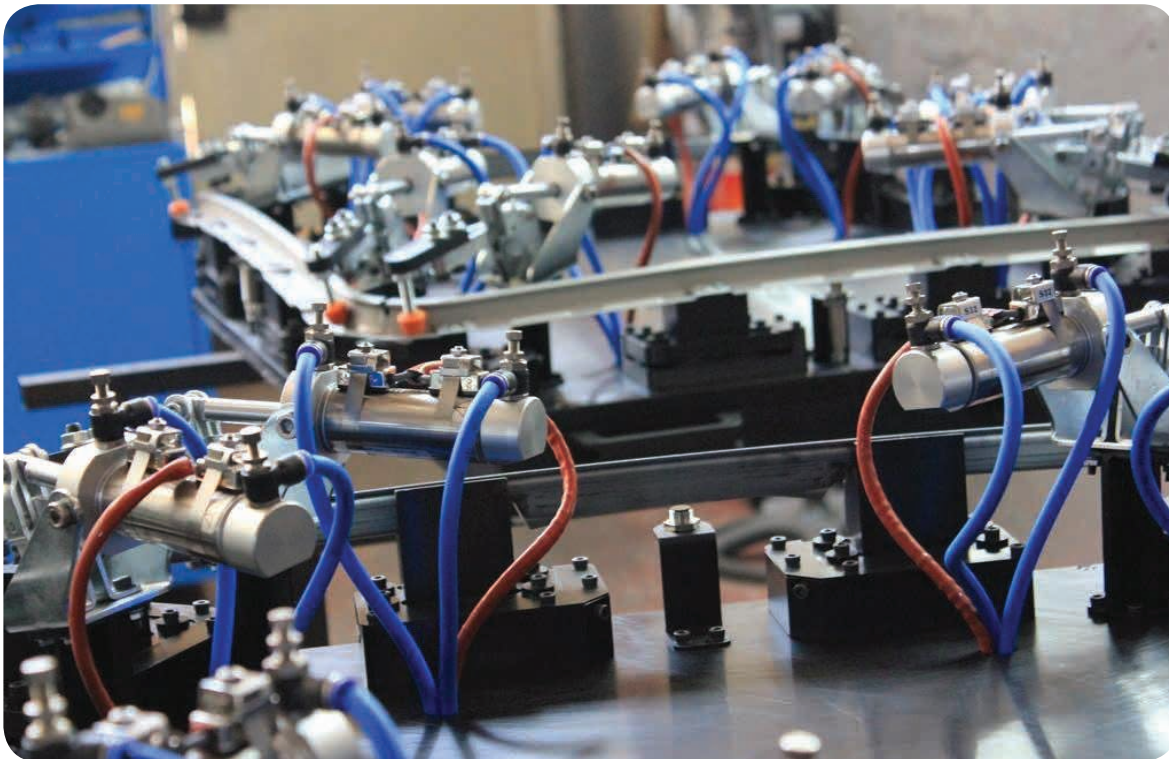


**Befestigungsart : mit waagrechtm Fuß, verschweißst,**  
**Befestigung vorne**

Body Mounting Base: Horizontal With Welding, Tied Front

**Mit Sensorkanälen und quadratischem Zylinderkörper**

With Square Piston and Sensor Slot



**Doppelwirkend, magnetisch und mit Stoßdämpfung**

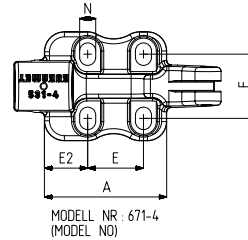
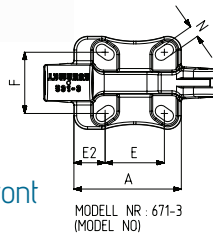
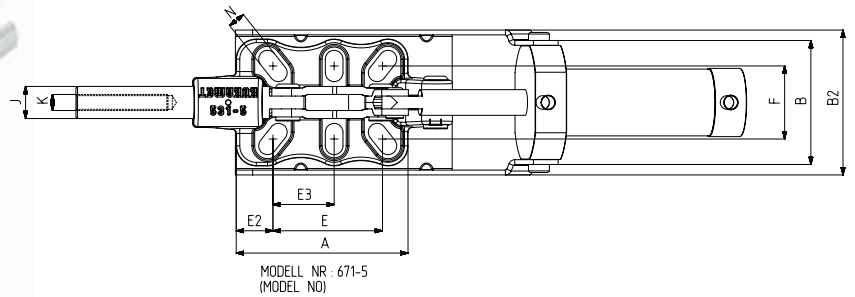
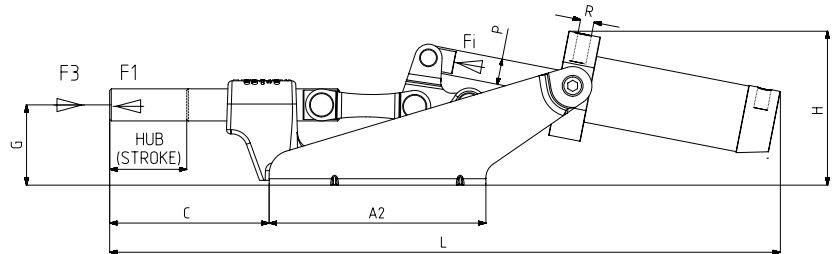
Pneumatic cylinders are double acting, magnetic and cushioning

Modell Nr.	A	A2	B	B2	C	D	E	E2	F	G	H	J	K	L	M	N	P	R	Kolben Ø
662-3 (Ø 12)	56	90	51	68	70		32,5 - 41		35 - 41	35	73	12	M8	268		7 x 12	Ø 10	G1/8	25
662-3 (Ø 14)	56	100	58	68	70		32,5 - 41		35 - 41	35	80	14	M8	288		7 x 12	Ø 12	G1/8	32

Modell Nr.	F1 (N)	F3 (N)	Fi (N)	Vn (dm <sup>3</sup> )	Hub (STROKE)	Gewicht (WEIGHT) (gr)	BAR
671-3 (Ø 12)	1500	3700	300	0.25	23	1090	6
671-3 (Ø 14)	2500	4000	500	0.51	23	1250	6
671-4 (Ø 16)	4500	8100	750	1.04	33	2130	6
671-4 (Ø 18)	4500	8800	750	1.04	33	2140	6
671-5 (Ø 20)	7500	18450	1100	2	42	3640	6

F1 : Druckkraft ( EXERTING FORCE ) , F3 : Haltekraft ( HOLDING CAPACITY ) , Fi : Anwendungskraft ( APPLIED FORCE )

Vn , der Luftverbrauch für eine doppelte Bewegung bei einem Druck von 6 bar ( Vn , AIR CONSUMPTION PER DOUBLE STROKE IN dm<sup>3</sup> AT 6 BAR )



**Befestigungsart : mit waagrechtm Fuß, mit Gusskörper, Befestigung vorne**  
 Body Mounting Base: Horizontal, Casting, Tied Front



**Doppelwirkend, magnetisch und mit Stoßdämpfung**  
 Pneumatic cylinders are double acting, magnetic and cushioning

Modell Nr.	A	A2	B	B2	C	D	E	E2	E3	F	G	H	J	K	L	M	N	P	R	Kolben Ø
671-3 (Ø 12)	67	90	51	68	70		32,5 - 41	17,5 - 21,5		35 - 41	35	72	12	M8	292		7 x 12	Ø 10	G1/8	25
671-3 (Ø 14)	67	100	58	68	70		32,5 - 41	17,5 - 21,5		35 - 41	35	79	14	M8	312		7 x 12	Ø 12	G1/8	32
671-4 (Ø 16)	76	115	77	78	84		34,5	27		36 - 44	42	100	16	M10	372		10 x 14	Ø 16	G1/8	40
671-4 (Ø 18)	76	115	77	78	84		34,5	27		36 - 44	42	100	18	M10	372		10 x 14	Ø 16	G1/8	40
671-5 (Ø 20)	107	170	79	92	101		61,5 - 75	19,5 - 26	34,5 - 41,5	37 - 54	51	110	20	M12	456		11 x 22	Ø 20	G1/8	50

673

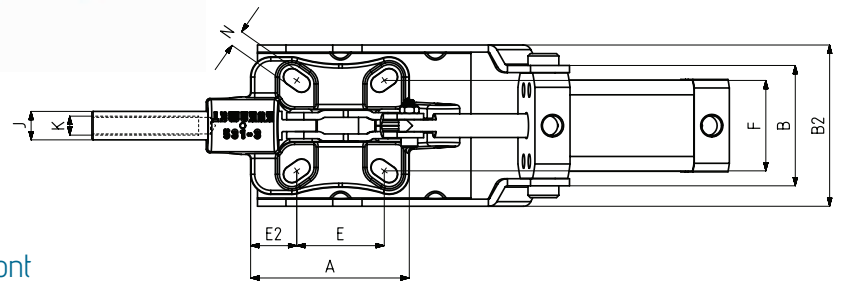
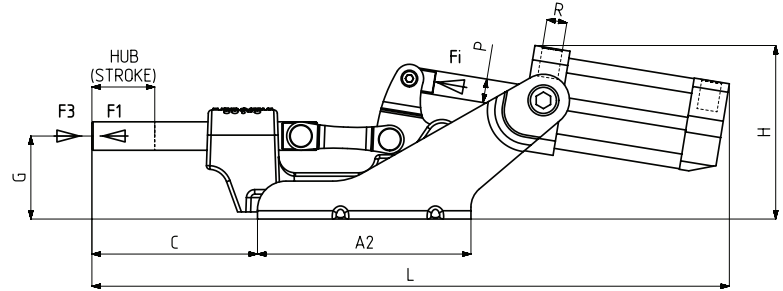
neu



Modell Nr.	F1 (N)	F3 (N)	Fi (N)	Vn (dm <sup>3</sup> )	Hub (STROKE)	Gewicht (WEIGHT) (gr)	BAR
673-3 (Ø 12)	1500	3700	300	0,25	23	1090	6
673-3 (Ø 14)	2500	4000	500	0,51	23	1250	6

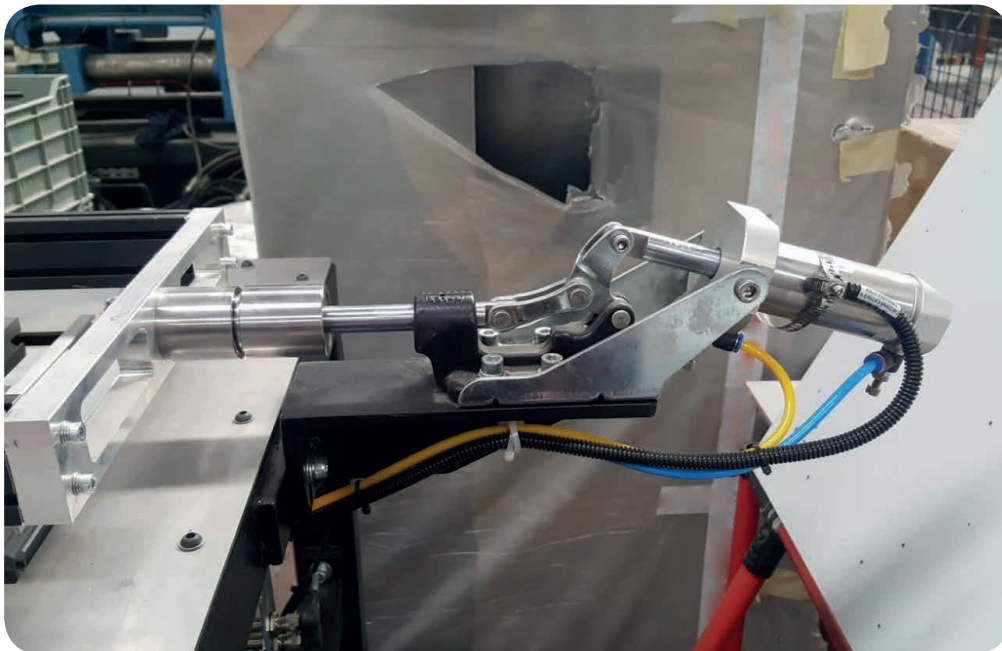
F1 : Druckkraft ( EXERTING FORCE ), F3 : Haltekraft ( HOLDING CAPACITY ), Fi : Anwendungskraft ( APPLIED FORCE )

Vn , der Luftverbrauch für eine doppelte Bewegung bei einem Druck von 6 bar ( Vn , AIR CONSUMPTION PER DOUBLE STROKE IN dm<sup>3</sup> AT 6 BAR )



**Befestigungsart : mit waagrechtm Fuß, mit Gusskörper, Befestigung vorne**  
Body Mounting Base: Horizontal, Casting, Tied Front

**Mit Sensorkanälen und quadratischem Zylinderkörper**  
With Square Piston and Sensor Slot



**Doppelwirkend, magnetisch und mit Stoßdämpfung**  
Pneumatic cylinders are double acting, magnetic and cushioning

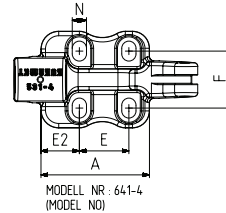
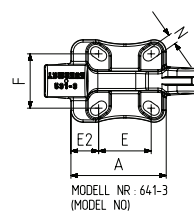
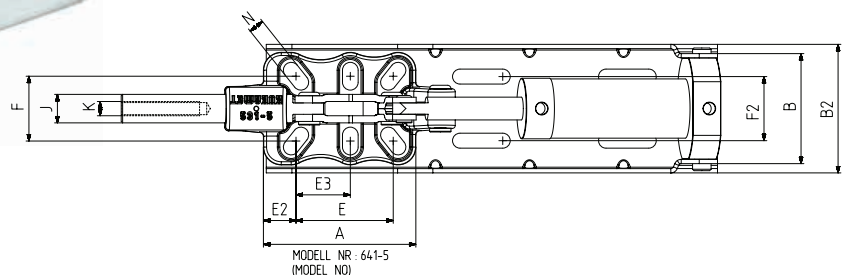
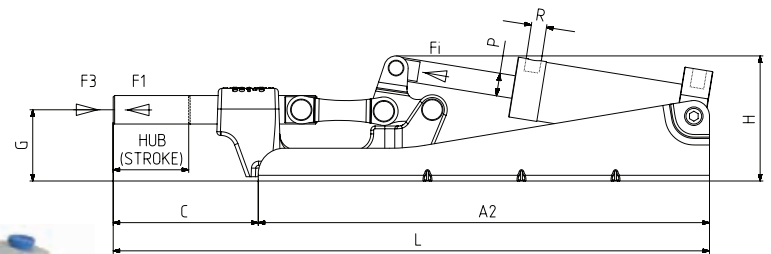
Modell Nr.	A	A2	B	B2	C	D	E	E2	F	G	H	J	K	L	M	N	P	R	Kolben Ø
673-3 (Ø 12)	67	90	51	68	70		32,5 - 41	17,5 - 21,5	35 - 41	35	73	12	M8	268		7 x 12	Ø 10	G1/8	25
673-3 (Ø 14)	67	100	58	68	70		32,5 - 41	17,5 - 21,5	35 - 41	35	80	14	M8	288		7 x 12	Ø 12	G1/8	32



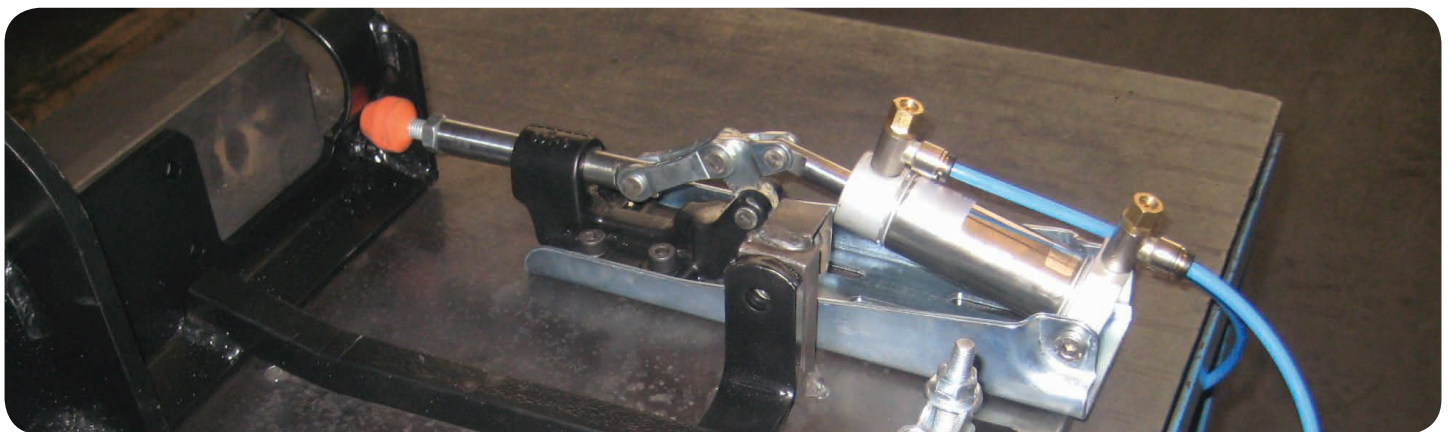
Modell Nr.	F1 (N)	F3 (N)	Fi (N)	Vn (dm <sup>3</sup> )	Hub (STROKE)	Gewicht (WEIGHT) (gr)	BAR
641-3 (Ø 12)	1500	3700	300	0.25	23	1370	6
641-3 (Ø 14)	2500	4000	500	0.51	23	1550	6
641-4 (Ø 16)	4500	8100	750	1.04	33	2560	6
641-4 (Ø 18)	4500	8800	750	1.04	33	2570	6
641-5 (Ø 20)	7500	18450	1100	2	42	4280	6

F1 : Druckkraft (EXERTING FORCE), F3 : Haltekraft (HOLDING CAPACITY), Fi : Anwendungskraft (APPLIED FORCE)

Vn, der Luftverbrauch für eine doppelte Bewegung bei einem Druck von 6 bar (Vn, AIR CONSUMPTION PER DOUBLE STROKE IN dm<sup>3</sup> AT 6 BAR)



**Befestigungsart : mit waagrechtm Fuß,**  
**mit Gusskörper, Befestigung hinten**  
 Body Mounting Base: Horizontal, Casting, Tied Behind



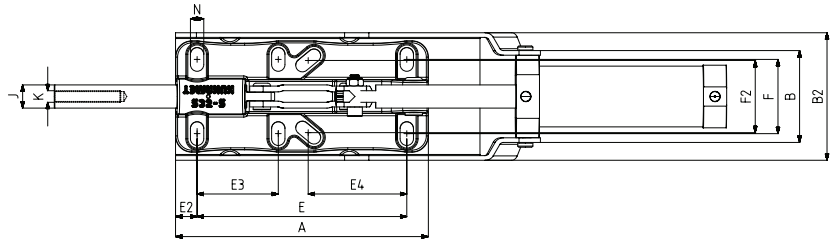
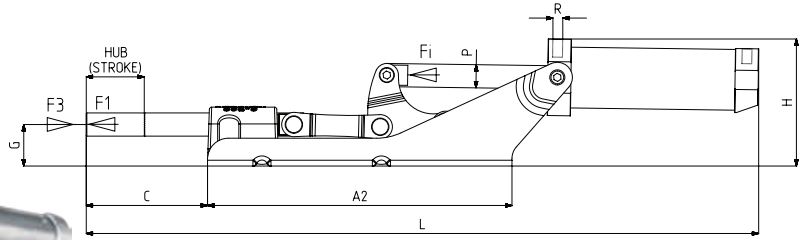
**Doppelwirkend, magnetisch und mit Stoßdämpfung**  
 Pneumatic cylinders are double acting, magnetic and cushioning

Modell Nr.	A	A2	B	B2	C	D	E	E2	E3	F	F2	G	H	J	K	L	M	N	P	R	Kolben Ø
641-3 (Ø 12)	67	226	51	68	70		32,5 - 41	17,5 - 21,5		35 - 41	35	35	65	12	M8	296		7 x 12	Ø 10	G1/8	25
641-3 (Ø 14)	67	243	58	68	70		32,5 - 41	17,5 - 21,5		35 - 41	35	35	72	14	M8	314		7 x 12	Ø 12	G1/8	32
641-4 (Ø 16)	76	289	77	78	84		34,5	27		36 - 44	41	42	87	16	M10	375		10x14	Ø 16	G1/8	40
641-4 (Ø 18)	76	289	77	78	84		34,5	27		36 - 44	41	42	87	18	M10	375		10x14	Ø 16	G1/8	40
641-5 (Ø 20)	107	355	79	92	101		61,5 - 75	19,5 - 26	34,5 - 41,5	37 - 54	45	51	105	20	M12	460		11 x 22	Ø 20	G1/8	50

672



Modell Nr.	F1 (N)	F3 (N)	Fi (N)	Vn (dm <sup>3</sup> )	Hub (STROKE)	Gewicht (WEIGHT) (gr)	BAR
672-5 (Ø 20)	7500	18450	1100	2	95	5260	6
F1 : Druckkraft ( EXERTING FORCE ), F3 : Haltekraft ( HOLDING CAPACITY ), Fi : Anwendungskraft ( APPLIED FORCE )							
Vn , der Luftverbrauch für eine doppelte Bewegung bei einem Druck von 6 bar ( Vn , AIR CONSUMPTION PER DOUBLE STROKE IN dm <sup>3</sup> AT 6 BAR )							



MODELL NR : 672-5  
(MODEL NO)

**Befestigungsart : mit waagrechtm Fuß, mit Gusskörper, Befestigung vorne**  
Body Mounting Base: Horizontal, Casting, Tied Front

Modell Nr.	A	A2	B	B2	C	D	E	E2	E3	E4	F	F2	G	H	J	K	L	M	N	P	R	Kolben Ø
672-5 (Ø 20)	218	263	79	110	105		180,5	18,5	70	80 - 90	55-73	54-70,5	36	110	20	M12	578		11,5x20,5	Ø 20	G1/8	50



**Doppelwirkend, magnetisch und mit Stoßdämpfung**  
Pneumatic cylinders are double acting, magnetic and cushioning



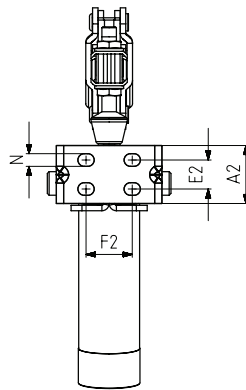
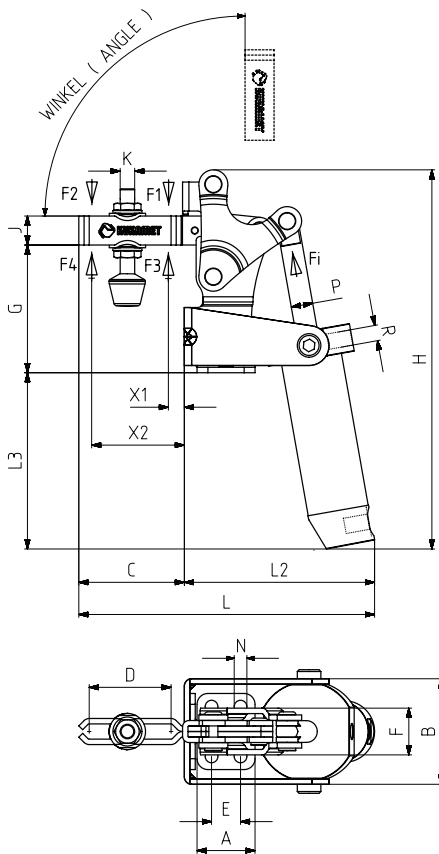


Modell Nr.	F1 (N)	F2 (N)	F3 (N)	F4 (N)	Fi (N)	Vn (dm <sup>3</sup> )	Winkel (ANGLE) (± 5 °)	Gewicht (WEIGHT) (gr)	BAR
651-2	1200	700	1400	925	300	0.25	90 °	570	6
651-3	2000	1400	2500	1560	500	0.51	90 °	910	6
651-4	3000	2000	3300	2200	750	1.04	90 °	1945	6
651-5	4500	2500	5000	3000	1100	2	90 °	3678	6

F1 - F2 : Druckkraft ( EXERTING FORCE ), F3 - F4 : Haltekraft ( HOLDING CAPACITY ), Fi : Anwendungskraft ( APPLIED FORCE )

Vn , der Luftverbrauch für eine doppelte Bewegung bei einem Druck von 6 bar  
( Vn , AIR CONSUMPTION PER DOUBLE STROKE IN dm<sup>3</sup> AT 6 BAR )

**Befestigungsart : mit senkrechtem Fuß**  
Body Mounting Base: Vertical

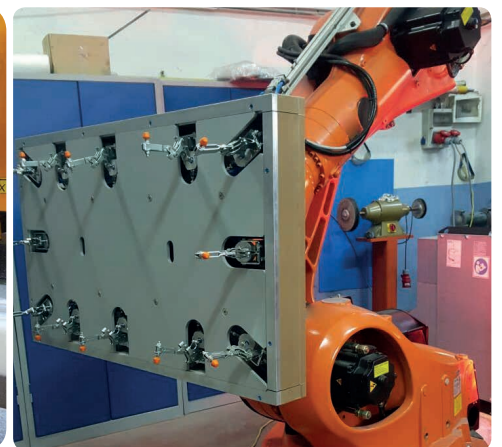
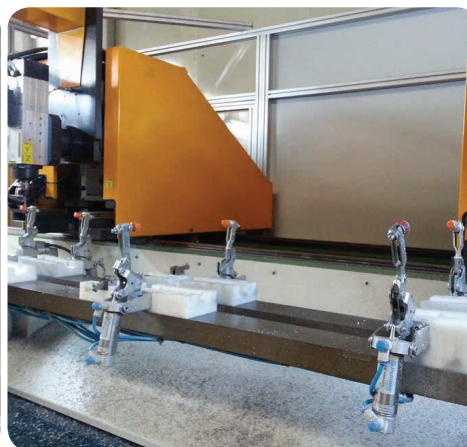
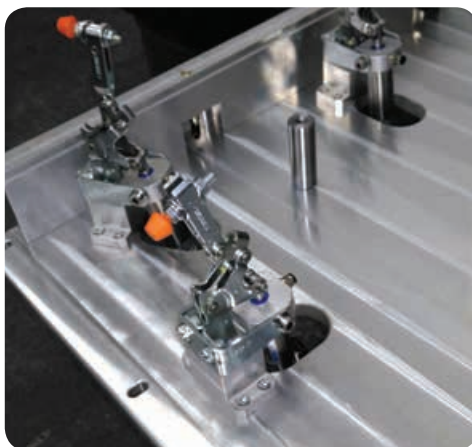


MODELL NR : 651-2  
(MODEL NO)

MODELL NR : 651-3  
(MODEL NO)

MODELL NR : 651-4  
(MODEL NO)

MODELL NR : 651-5  
(MODEL NO)



**Doppelwirkend, magnetisch und mit Stoßdämpfung**  
Pneumatic cylinders are double acting, magnetic and cushioning

Modell Nr.	A	A2	B	C	D	E	E2	F	F2	G	H	J	K	L	L2	L3	N	X1	X2	P	R	Kolben Ø
651-2	26	26	51	54	42	12,5	12,5	25 - 29	25 - 29	65	180	13	M6	146	92	82	6x8	12	42	Ø 10	G1/8	25
651-3	32	32	60	57	42	16	16	23,5 - 27,5	23,5 - 27,5	70,5	210	16	M8	164	106	98	7x9	15	42	Ø 12	G1/8	32
651-4	50	50	79	89	67	32	32	45	45	100	255	20	M10	230	141	101	9	22	70	Ø 16	G1/8	40
651-5	65	65	91	113	94	41,5	41,5	57	57	130	311	25	M12	286	172	114	11	25	91	Ø 20	G1/8	50



651-H



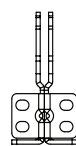
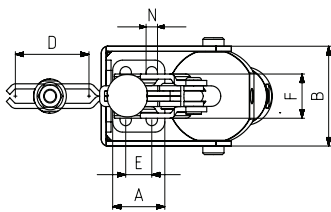
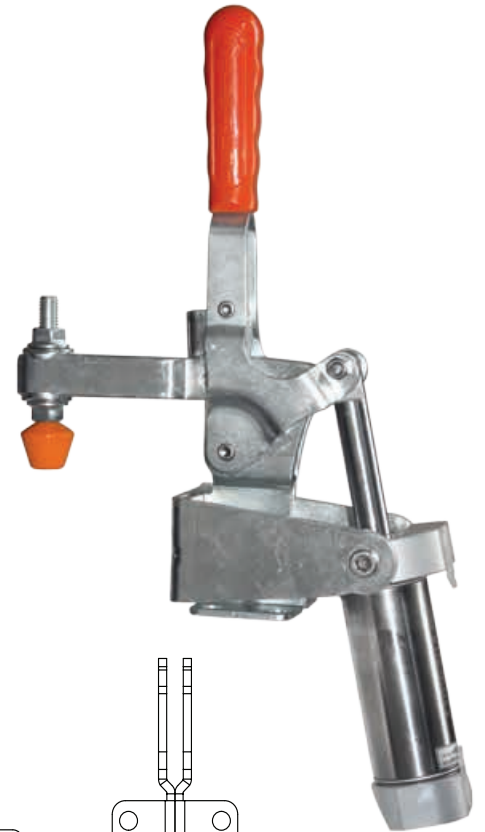
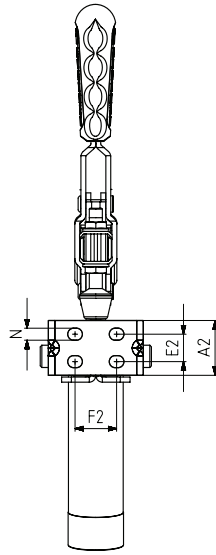
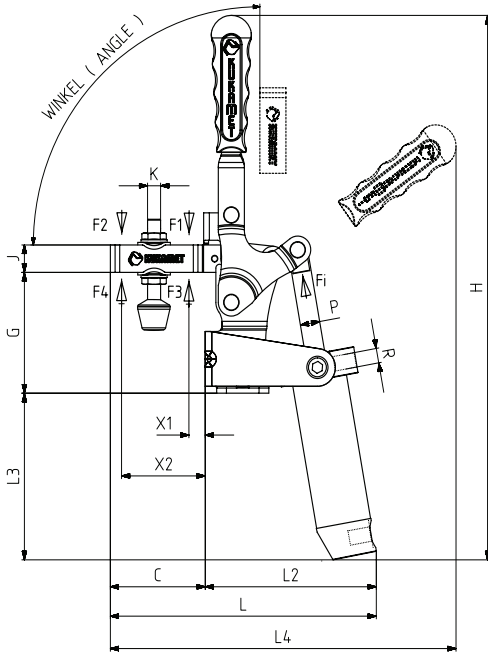
neu

Modell Nr.	F1 (N)	F2 (N)	F3 (N)	F4 (N)	Fi (N)	Vn (dm <sup>3</sup> )	Winkel (ANGLE) (± 5 °)	Gewicht (WEIGHT) (gr)	BAR
651-2-H	1200	700	1400	925	300	0,25	90 °	620	6
651-3-H	2000	1400	2500	1560	500	0,51	90 °	985	6
651-4-H	3000	2000	3300	2200	750	1,04	90 °	2100	6
651-5-H	4500	2500	5000	3000	1100	2	90 °	3900	6

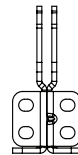
F1 - F2 : Druckkraft ( EXERTING FORCE ) , F3 - F4 : Haltekraft ( HOLDING CAPACITY ) , Fi : Anwendungskraft ( APPLIED FORCE )

Vn , der Luftverbrauch für eine doppelte Bewegung bei einem Druck von 6 bar (Vn , AIR CONSUMPTION PER DOUBLE STROKE IN dm<sup>3</sup> AT 6 BAR)

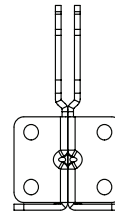
**Fuß Typ: mit senkrechtem Fuß, mit Hebelarm**  
Body Mounting Base: Vertical and with handle



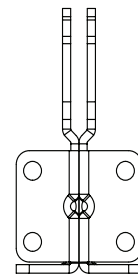
MODELL NR : 651-2-H (MODEL NO)



MODELL NR : 651-3-H (MODEL NO)



MODELL NR : 651-4-H (MODEL NO)



MODELL NR : 651-5-H (MODEL NO)



**Doppelwirkend, magnetisch und mit Stoßdämpfung**

Pneumatic cylinders are double acting, magnetic and cushioning

Modell Nr.	A	A2	B	C	D	E	E2	F	F2	G	H	J	K	L	L2	L3	L4	N	X1	X2	P	R	Kolben Ø
651-2-H	26	26	51	54	42	12,5	12,5	25 - 29	25 - 29	65	261	13	M6	146	92	82	174	6x8	12	42	Ø 10	G1/8	25
651-3-H	32	32	60	57	42	16	16	23,5 - 27,5	23,5 - 27,5	70,5	318	16	M8	164	106	98	212	7x9	15	42	Ø 12	G1/8	32
651-4-H	50	50	79	89	67	32	32	45	45	100	393	20	M10	230	141	101	287	9	22	70	Ø 16	G1/8	40
651-5-H	65	65	91	113	94	41,5	41,5	57	57	130	447	25	M12	286	172	114	333	11	25	91	Ø 20	G1/8	50



Modell Nr.	F1 (N)	F2 (N)	F3 (N)	F4 (N)	Fi (N)	Vn (dm <sup>3</sup> )	Winkel (ANGLE) (± 5 °)	Gewicht (WEIGHT) (gr)	BAR
652-2	1200	700	1400	925	300	0,25	90 °	570	6
652-3	2000	1400	2500	1560	500	0,51	90 °	910	6

F1 - F2 :Druckkraft ( EXERTING FORCE ), F3 - F4 : Haltekraft ( HOLDING CAPACITY ), Fi : Anwendungskraft ( APPLIED FORCE )

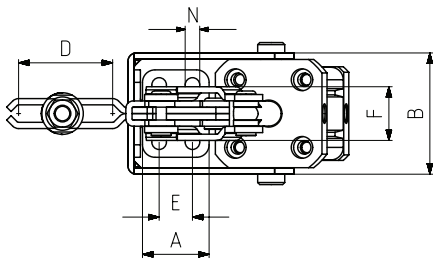
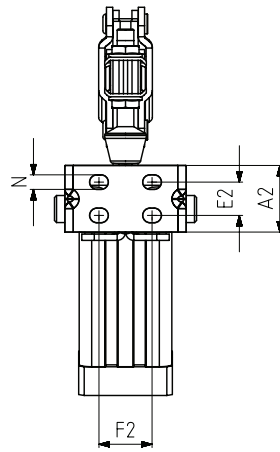
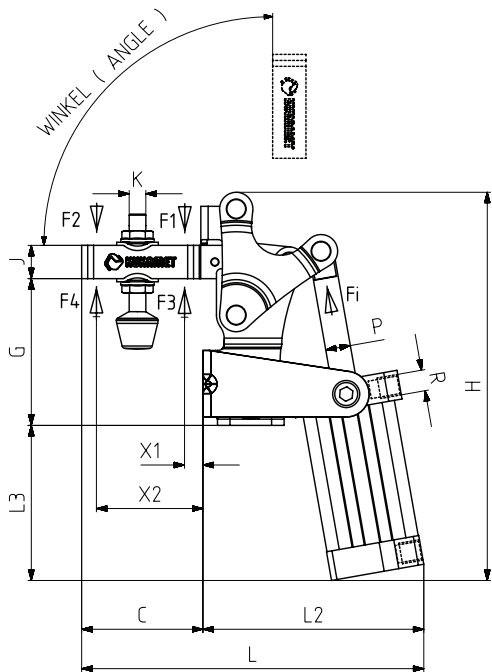
Vn , der Luftverbrauch für eine doppelte Bewegung bei einem Druck von 6 bar (Vn , AIR CONSUMPTION PER DOUBLE STROKE IN dm<sup>3</sup> AT 6 BAR)

**Fuß Typ: mit senkrechtem Fuß, mit Arm**

Body Mounting Base: Vertical

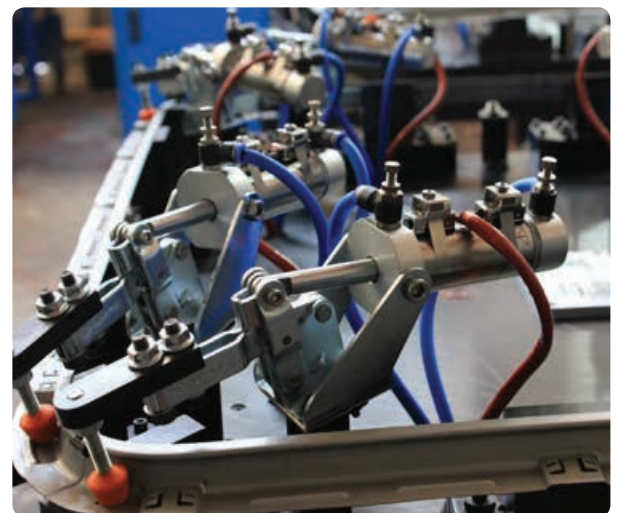
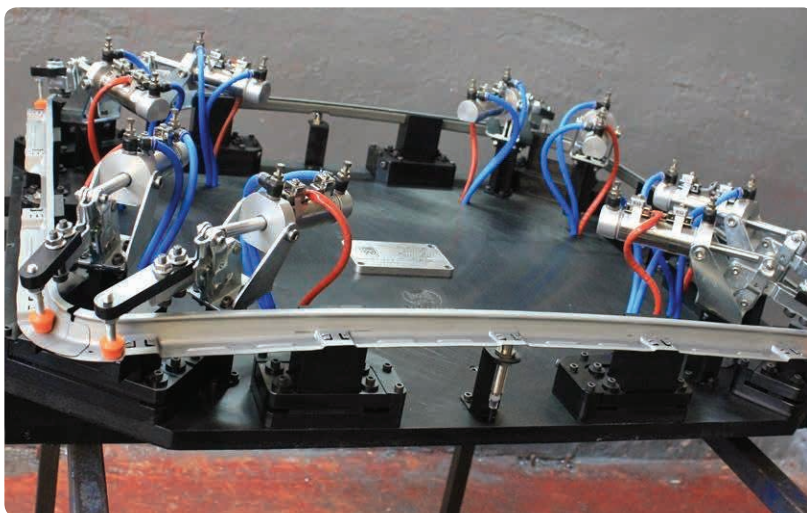
**Mit Sensorkanälen und quadratischem Zylinderkörper**

With Square Piston and Sensor Slot



MODELL NR : 652-2  
(MODEL NO)

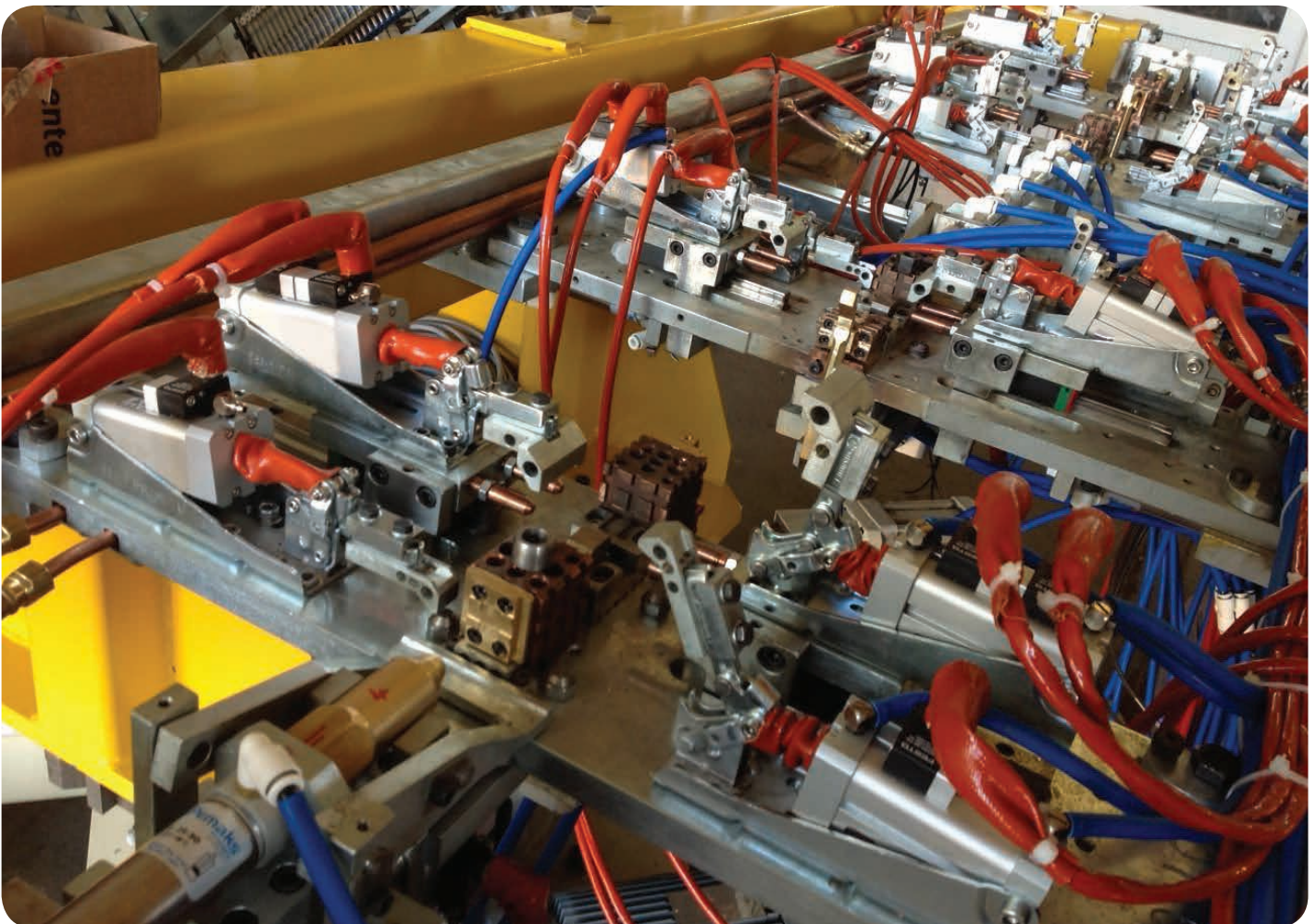
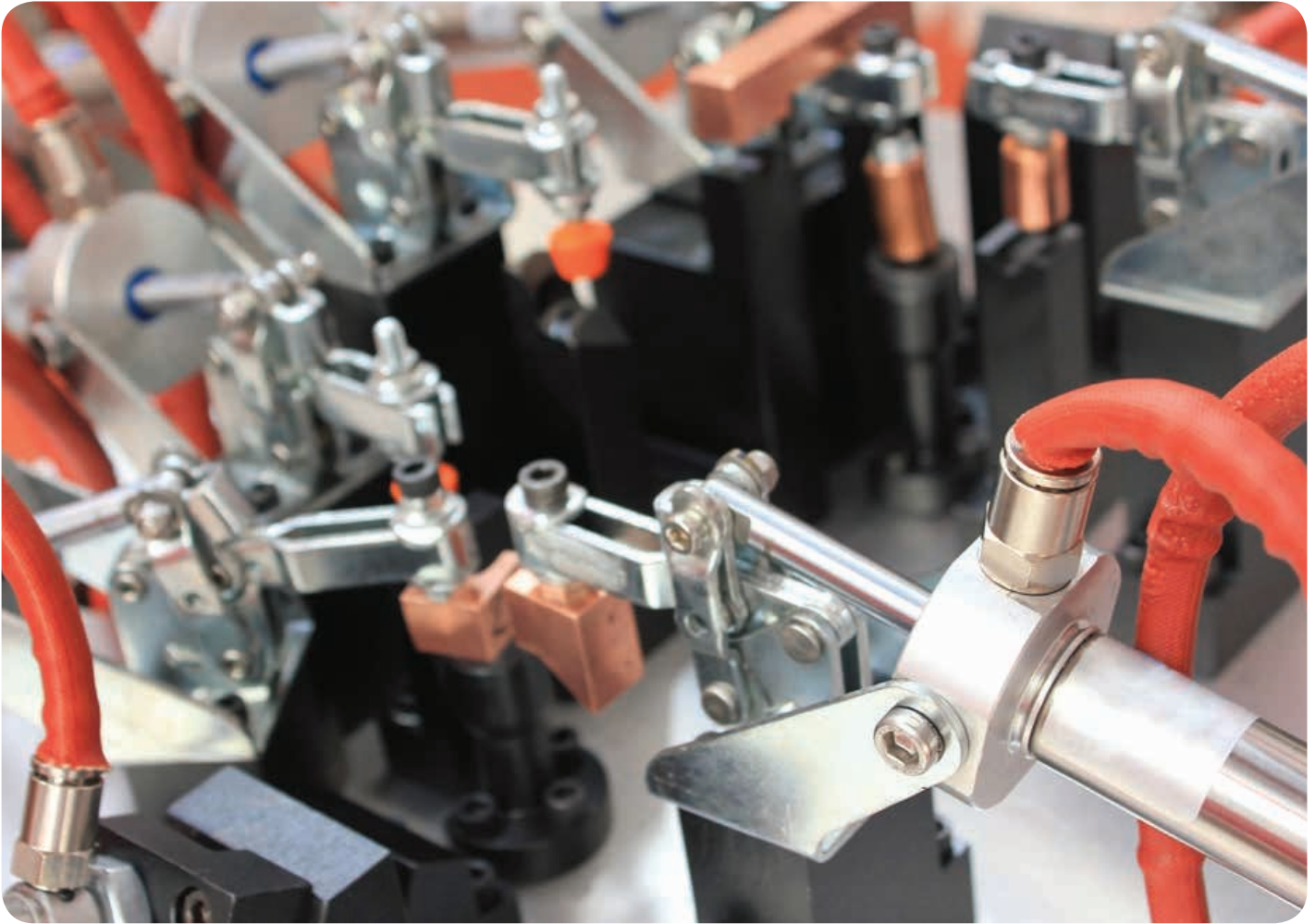
MODELL NR : 652-3  
(MODEL NO)



**Doppelwirkend, magnetisch und mit Stoßdämpfung**  
Pneumatic cylinders are double acting, magnetic and cushioning

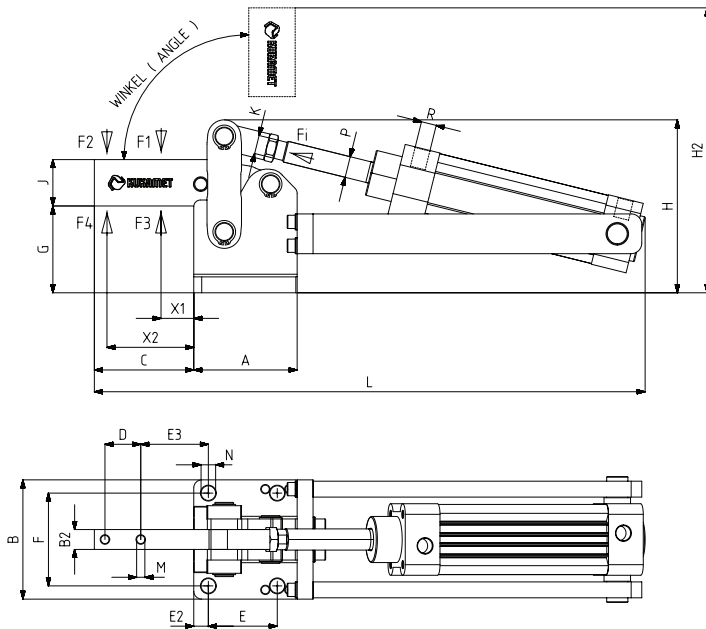
Modell Nr.	A	A2	B	C	D	E	E2	F	F2	G	H	J	K	L	L2	L3	N	X1	X2	P	R	Kolben Ø
652-2	26	26	51	54	42	12,5	12,5	25 - 29	25 - 29	65	156	13	M6	145	91	59	6x8	12	42	Ø 10	G1/8	25
652-3	32	32	60	57	42	16	16	23,5 - 27,5	23,5 - 27,5	70,5	188	16	M8	165	108	76	7x9	15	42	Ø 12	G1/8	32







681



Modell Nr.	F1 (N)	F2 (N)	F3 (N)	F4 (N)	Fi (N)	Vn (dm <sup>3</sup> )	Winkel (ANGLE) (± 5 °)	Gewicht (WEIGHT) (gr)	BAR
681-4	2500	1800	9000	6000	750	1.28	90°	5565	6
681-6	4000	2400	18000	12000	1150	2.5	90°	9660	6
681-8	6500	4000	30000	20000	1850	5.13	90°	20475	6

F1 - F2 : Druckkraft ( EXERTING FORCE ), F3 - F4 : Haltekraft ( HOLDING CAPACITY ),  
Fi : Anwendungskraft ( APPLIED FORCE )

Vn , der Luftverbrauch für eine doppelte Bewegung bei einem Druck von 6 bar ( Vn , AIR CONSUMPTION PER DOUBLE STROKE IN dm<sup>3</sup> AT 6 BAR )

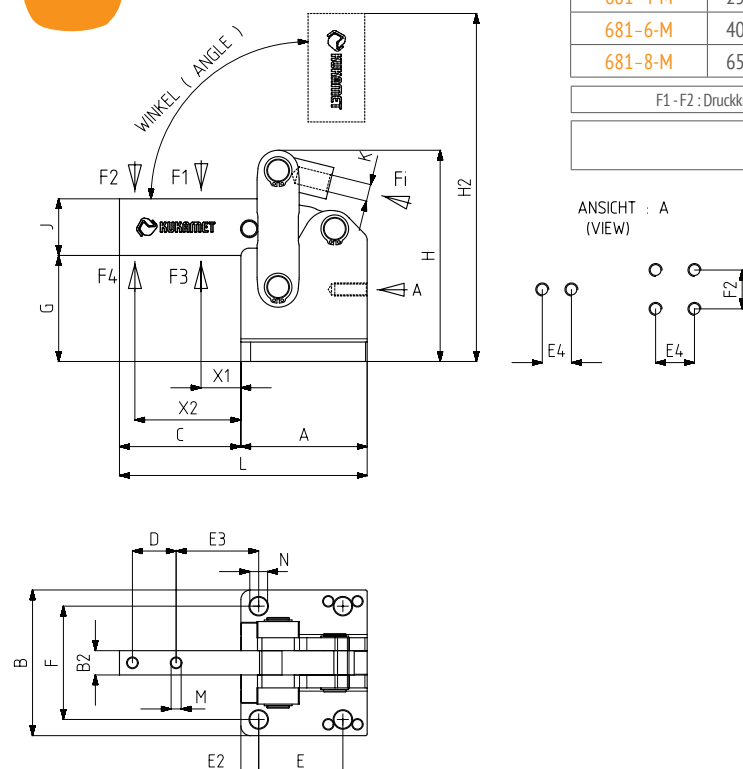


**Befestigungsart : mit waagrechtm Fuß**  
Body Mounting Base: Horizontal

**Doppelwirkend, magnetisch und mit Stoßdämpfung**  
Pneumatic cylinders are double acting, magnetic and cushioning

Modell Nr.	A	B	B2	C	D	E	E2	E3	F	G	H	H2	J	K	L	M	N	X1	X2	P	R	Kolben Ø	HUB
681-4	77	90	15	75	27	52	10	47	70	65,5	131	216	35	M12X1,25	416	6,2	11	18	64	Ø 16	G1/4	40	80
681-6	93	105	20	85	26	55	11	54	83	71	158	249	40	M16X1,50	483	8,2	12,5	18	69	Ø 20	G1/4	50	100
681-8	125	145	30	115	40	80	15	67	115	94	212	336	60	M16X1,50	594	12,2	16,5	18	92	Ø 20	G3/8	63	125

681-M



Modell Nr.	F1 (N)	F2 (N)	F3 (N)	F4 (N)	Fi (N)	Vn (dm <sup>3</sup> )	Winkel (ANGLE) (± 5 °)	Gewicht (WEIGHT) (gr)	BAR
681-4-M	2500	1800	9000	6000	750	1,28	90°	2800	6
681-6-M	4000	2400	18000	12000	1150	2,5	90°	4600	6
681-8-M	6500	4000	30000	20000	1850	5,13	90°	11300	6

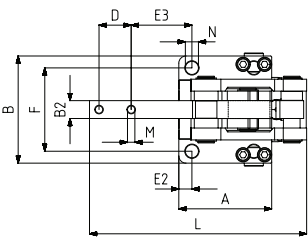
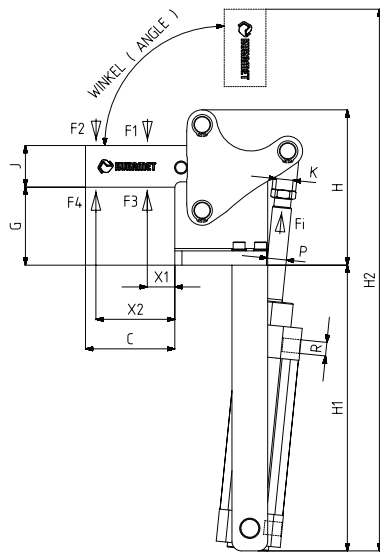
F1 - F2 : Druckkraft ( EXERTING FORCE ), F3 - F4 : Haltekraft ( HOLDING CAPACITY ), Fi : Anwendungskraft ( APPLIED FORCE )

Vn , der Luftverbrauch für eine doppelte Bewegung bei einem Druck von 6 bar ( Vn , AIR CONSUMPTION PER DOUBLE STROKE IN dm<sup>3</sup> AT 6 BAR )



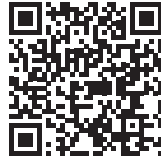
**Befestigungsart : mit waagrechtm Fuß**  
Body Mounting Base: Horizontal

Modell Nr.	A	B	B2	C	D	E	E2	E3	E4	F	F2	G	H	H2	J	K	L	M	N	X1	X2	P	R	Kolben Ø	HUB
681-4-M	77	90	15	75	27	52	10	47	18	70		65,5	131	216	35	M12X1,25	152	6,2	11	18	64	16	G1/4	40	80
681-6-M	93	105	20	85	26	55	11	54	24	83	24	71	158	249	40	M16X1,50	178	8,2	12,5	18	69	20	G1/4	50	100
681-8-M	125	145	30	115	40	80	15	67	34	115	40	94	212	336	60	M16X1,50	240	12,2	16,5	18	92	20	G3/8	63	125



Modell Nr.	F1 (N)	F2 (N)	F3 (N)	F4 (N)	Fi (N)	Vn (dm <sup>3</sup> )	Winkel (ANGLE) (± 5°)	Gewicht (WEIGHT) (gr)	BAR
682-4	2500	1800	9000	6000	750	1.28	90°	5590	6
682-6	4000	2400	18000	12000	1150	2.5	90°	9944	6
682-8	6500	4000	30000	20000	1850	5.13	90°	21269	6

F1 - F2 : Druckkraft (EXERTING FORCE), F3 - F4 : Haltekraft (HOLDING CAPACITY), Fi : Anwendungskraft (APPLIED FORCE)  
Vn , der Luftverbrauch für eine doppelte Bewegung bei einem Druck von 6 bar (Vn , AIR CONSUMPTION PER DOUBLE STROKE IN dm<sup>3</sup> AT 6 BAR)



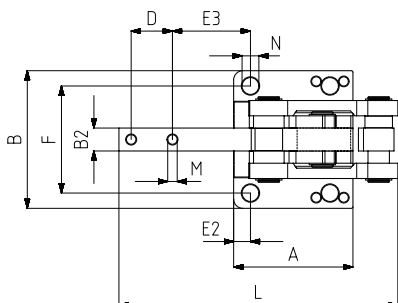
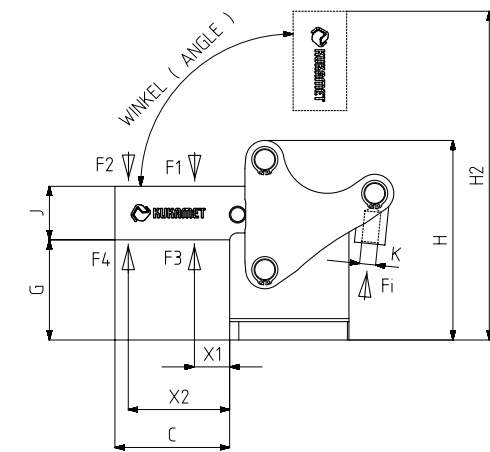
**Befestigungsart : mit waagrechtm Fuß**  
Body Mounting Base: Horizontal

**Doppelwirkend, magnetisch und mit Stoßdämpfung**  
Pneumatic cylinders are double acting, magnetic and cushioning

Modell Nr.	A	B	B2	C	D	E	E2	E3	F	G	H	H1	H2	J	K	L	M	N	X1	X2	P	R	Kolben Ø	HUB
682-4	77	90	15	75	27		10	47	70	65,5	130,5	240	455	35	M12X1,25	182	6,2	11	18	64	Ø 16	G1/4	40	80
682-6	93	105	20	85	26		11	54	83	71	158	287	535	40	M16X1,50	219	8,2	12,5	18	69	Ø 20	G1/4	50	100
682-8	125	145	30	115	40		15	67	115	94	212	333	669	60	M16X1,50	288	12,2	16,5	18	92	Ø 20	G3/8	63	125

Modell Nr.	F1 (N)	F2 (N)	F3 (N)	F4 (N)	Fi (N)	Vn (dm <sup>3</sup> )	Winkel (ANGLE) (± 5°)	Gewicht (WEIGHT) (gr)	BAR
682-4-M	2500	1800	9000	6000	750	1.28	90°	3100	6
682-6-M	4000	2400	18000	12000	1150	2.5	90°	4900	6
682-8-M	6500	4000	30000	20000	1850	5.13	90°	11600	6

F1 - F2 : Druckkraft (EXERTING FORCE), F3 - F4 : Haltekraft (HOLDING CAPACITY), Fi : Anwendungskraft (APPLIED FORCE)  
Vn , der Luftverbrauch für eine doppelte Bewegung bei einem Druck von 6 bar (Vn , AIR CONSUMPTION PER DOUBLE STROKE IN dm<sup>3</sup> AT 6 BAR)



**Befestigungsart : mit waagrechtm Fuß**  
Body Mounting Base: Horizontal

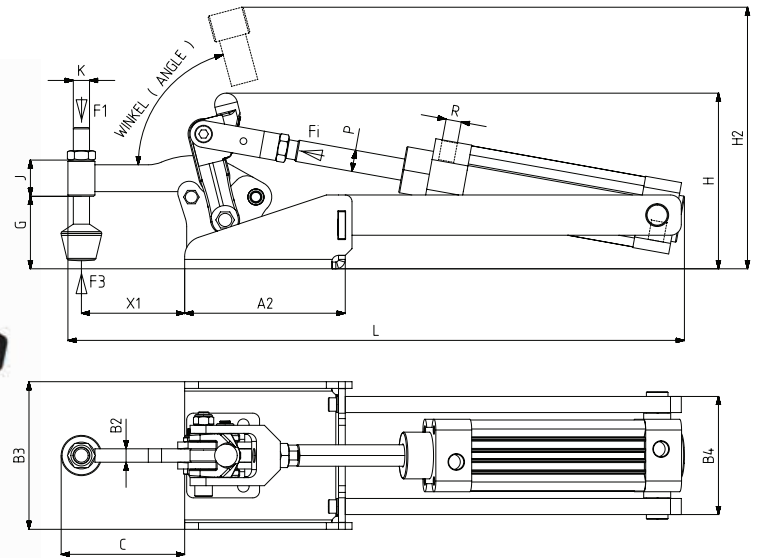
Modell Nr.	A	B	B2	C	D	E	E2	E3	F	G	H	H2	J	K	L	M	N	X1	X2	P	R	Kolben Ø	HUB
682-4-M	77	90	15	75	27		10	47	70	65,5	131	216	35	M12X1,25	182	6,2	11	18	64	Ø 16	G1/4	40	80
682-6-M	93	105	20	85	26		11	54	83	71	158	249	40	M16X1,50	219	8,2	12,5	18	69	Ø 20	G1/4	50	100
682-8-M	125	145	30	115	40		15	67	115	94	212	336	60	M16X1,50	288	12,2	16,5	18	92	Ø 20	G3/8	63	125



Modell Nr.	F1 (N)	F3 (N)	Fi (N)	Vn (dm <sup>3</sup> )	Winkel (ANGLE) (± 5 °)	Gewicht (WEIGHT) (gr)	BAR
683-4	1600	5600	750	1,28	70°	4900	6
683-6	2000	11000	1150	2,5	70°	8000	6

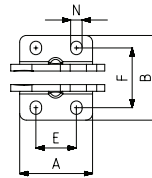
F1 : Druckkraft ( EXERTING FORCE ) , F3 : Haltekraft ( HOLDING CAPACITY ) , Fi : Anwendungskraft ( APPLIED FORCE )

Vn , der Luftverbrauch für eine doppelte Bewegung bei einem Druck von 6 bar (Vn , AIR CONSUMPTION PER DOUBLE STROKE IN dm<sup>3</sup> AT 6 BAR)



**Fuß Typ: Waagrechter Fuß (Modular, mit pneum. Zylinder)**

Body Mounting Base: Horizontal (Modular with piston)



**Doppelwirkend, magnetisch und mit Stoßdämpfung**  
Pneumatic cylinders are double acting, magnetic and cushioning

Modell Nr.	A	A2	B	B2	B3	B4	C	D	E	F	G	H	H2	J	K	L	M	N	X1	P	R	Kolben Ø	HUB
683-4	54	119	63	10	100	88	91,5		30	43-46	54	131	195	27	M12	457		8,5 x 10	76,5	Ø 16	G1/4	40	80
683-6	70	151	74	12	112	100	112		45	51-53	73	164	245	32	M12	549		10,5 x 11,5	97	Ø 20	G1/4	50	100



683-H

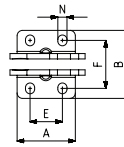
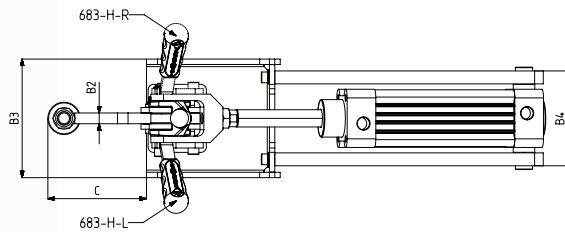
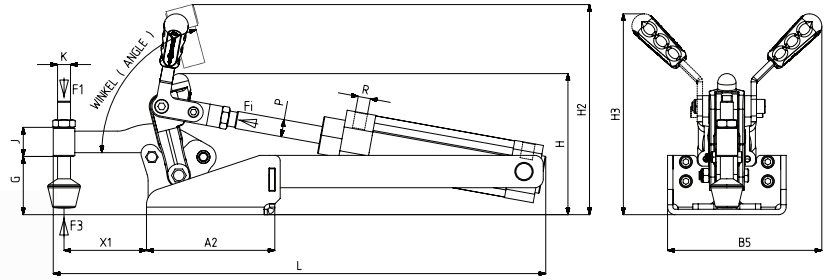


neu

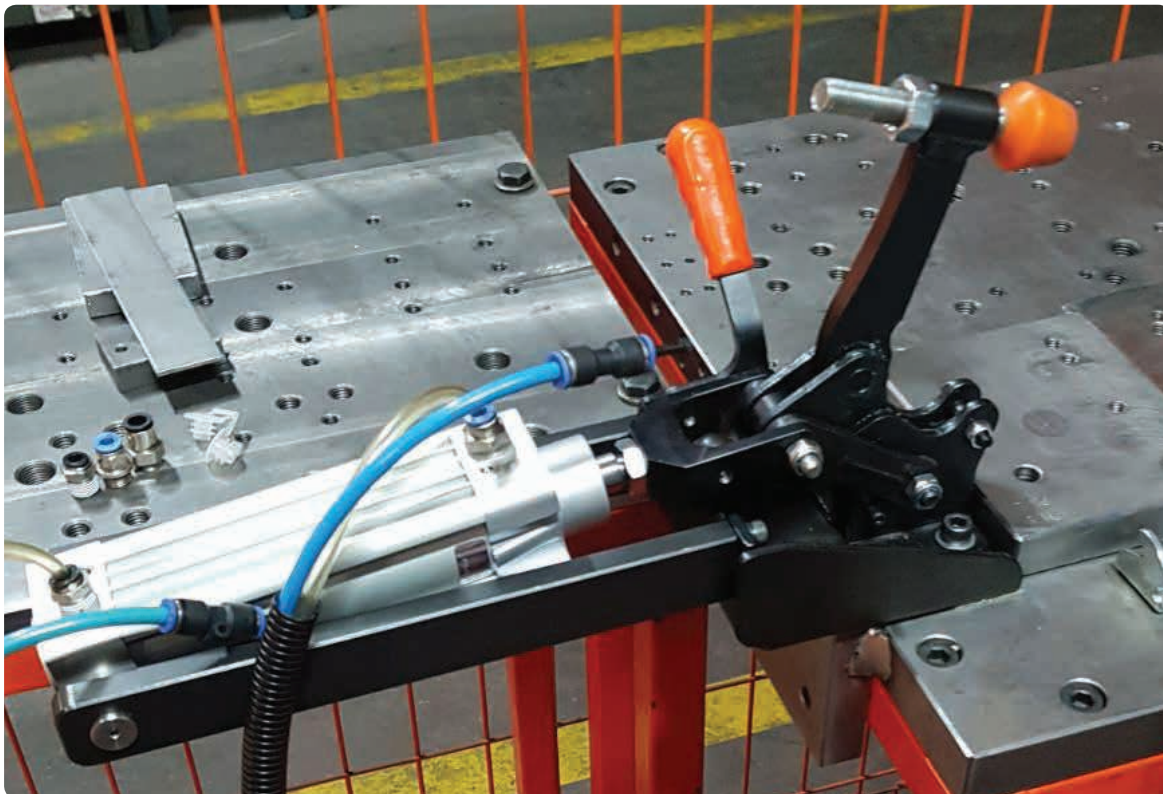
Modell Nr. (mit Hebelarm) / WITH HANDLE	F1 (N)	F3 (N)	Fi (N)	Vn (dm <sup>3</sup> )	Winkel (ANGLE) (± 5 °)	Gewicht WEIGHT (gr)	BAR
683-4-H-L/..H-R	1600	5600	750	1,28	70°	4980	6
683-6-H-L/..H-R	2000	11000	1150	2,5	70°	8130	6

F1 : Druckkraft ( EXERTING FORCE ), F3 : Haltekraft ( HOLDING CAPACITY ), Fi : Anwendungskraft ( APPLIED FORCE )

Vn , der Luftverbrauch für eine doppelte Bewegung bei einem Druck von 6 bar (Vn , AIR CONSUMPTION PER DOUBLE STROKE IN dm<sup>3</sup> AT 6 BAR)



**Fuß Typ: Waagrechtter Fuß, mit Arm (Modular, mit pneum. Zylinder)**  
Body Mounting Base: Horizontal and with handle (Modular with piston)



**Doppelwirkend, magnetisch und mit Stoßdämpfung**  
Pneumatic cylinders are double acting, magnetic and cushioning

Modell Nr. (mit Hebelarm) / WITH HANDLE	A	A2	B	B2	B3	B4	B5	C	D	E	F	G	H	H2	H3	J	K	L	M	N	X1	P	R	Kolben Ø	HUB
683-4-H-L/..H-R	54	119	63	10	100	88	138	91,5		30	43-46	54	131	195	186	27	M12	457	8,5 x 10	76,5	Ø 16	G1/4	40	80	
683-6-H-L/..H-R	70	151	74	12	112	100	188,5	112		45	51-53	73	164	245	256	32	M12	549	10,5 x 11,5	97	Ø 20	G1/4	50	100	

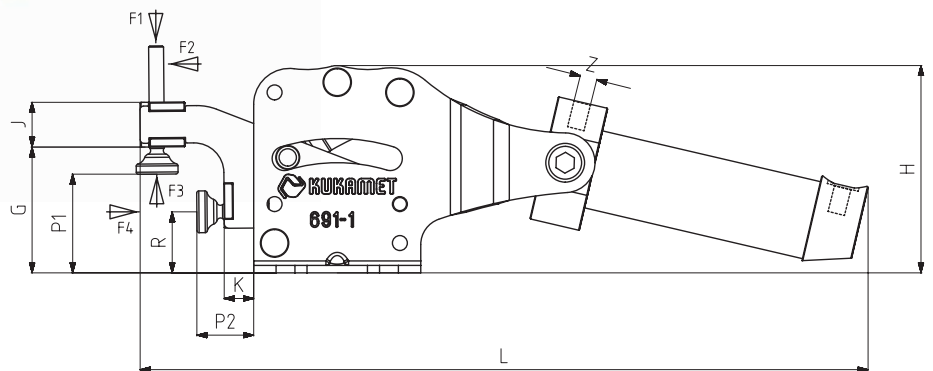
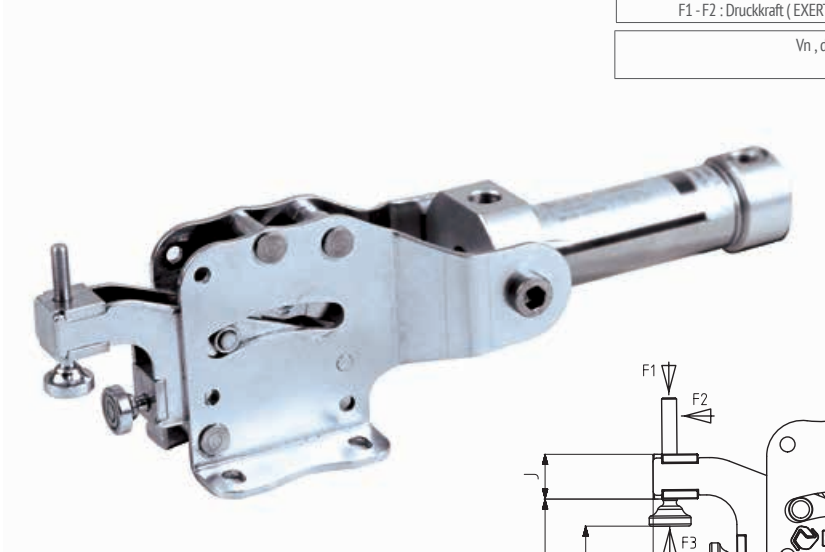
691



Modell Nr.	F1 (N)	F2 (N)	F3 (N)	F4 (N)	Fi (N)	Vn (dm <sup>3</sup> )	Gewicht (gr)	BAR
691-1	300	1000	1000	1000	300	0,25	641	6
691-2	500	1400	2000	2000	500	0,51	1173	6
691-3	1500	2000	3000	3000	750	1,04	2440	6

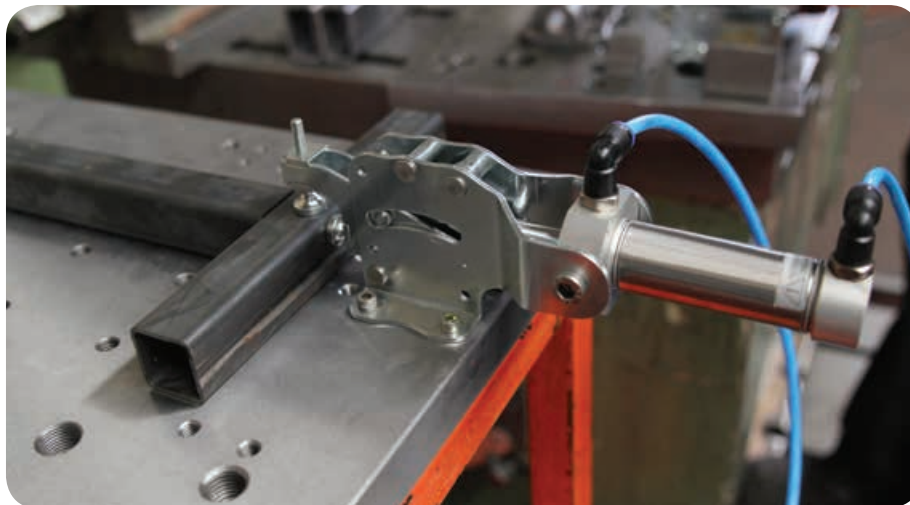
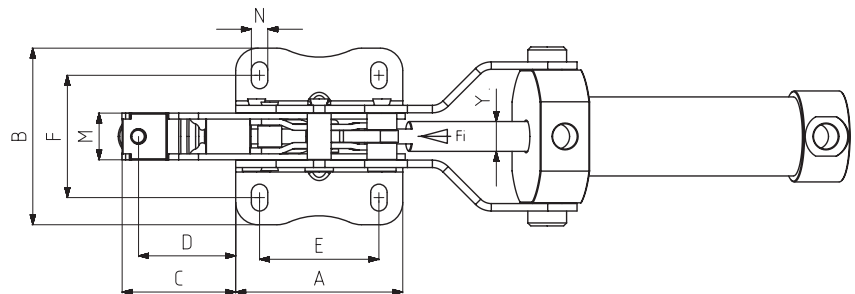
F1 - F2 : Druckkraft ( EXERTING FORCE ), F3 - F4 : Haltekraft ( HOLDING CAPACITY ), Fi : Anwendungskraft ( APPLIED FORCE )

Vn , der Luftverbrauch für eine doppelte Bewegung bei einem Druck von 6 bar  
( Vn , AIR CONSUMPTION PER DOUBLE STROKE IN dm<sup>3</sup> AT 6 BAR )



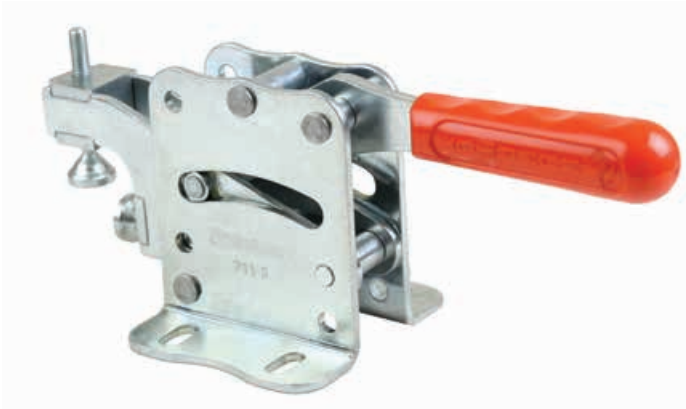
**Befestigungsart : mit waagrechtm Fuß**  
Body Mounting Base: Horizontal

**Doppelwirkend, magnetisch und mit Stoßdämpfung**  
Pneumatic cylinders are double acting, magnetic and cushioning



Modell Nr.	A	B	C	D	E	F	G	H	J	K	L	M	N	P1 Min.	P1 Max.	P2 Min.	P2 Max.	R	Y	Z	Kolben Ø
691-1	56	59,5	38	32,5	40	37,5 - 44,5	42	70	15	10	244	16	5,5 x 9	15	33	19	37	20,5	10	G1/8	25
691-2	75	79,5	48	41	50	49,5 - 62,5	52	88	20	12	291	20	6,5 x 13	24	41	22	39	24,5	12	G1/8	32
691-3	90	101,5	58	50	50	61 - 81	62	105	25	15	356,5	30	8,5 x 18,5	23	49	28	54	29	16	G1/8	40

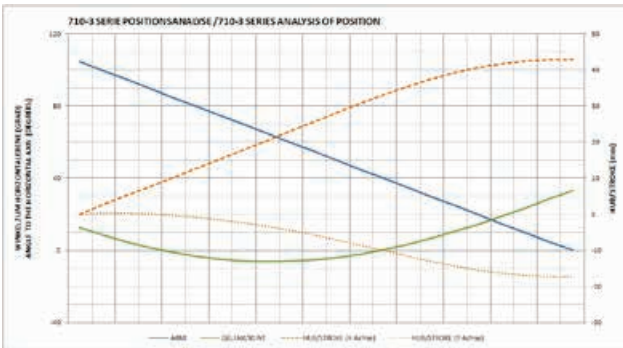
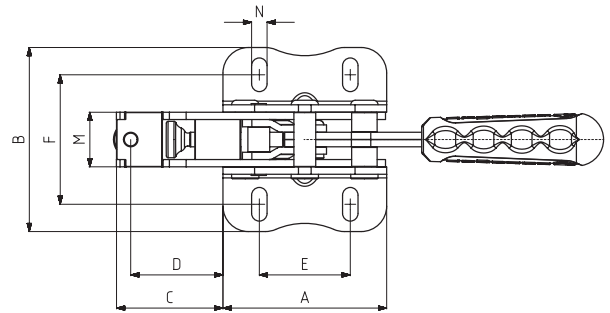
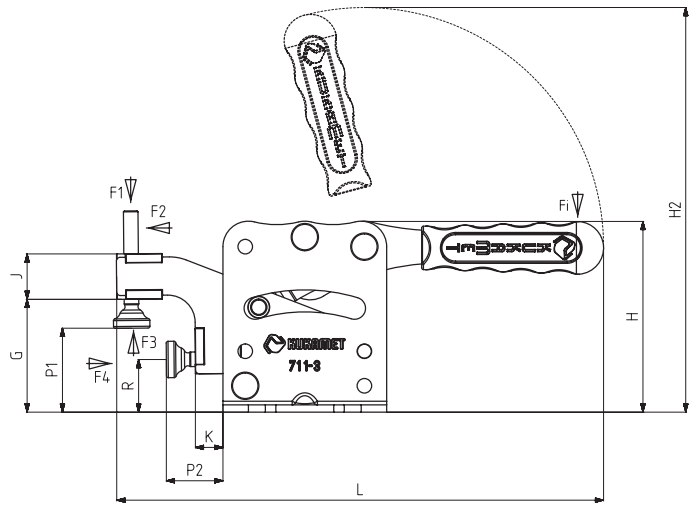
711



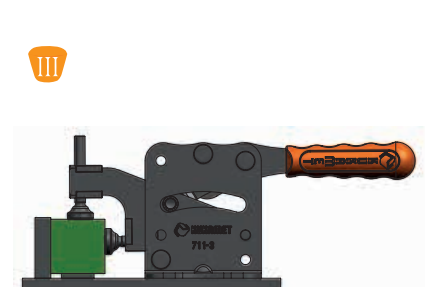
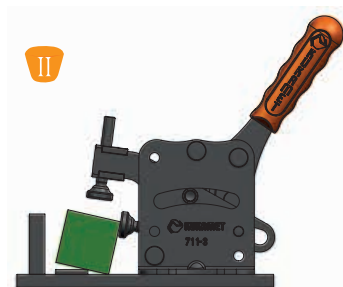
**Befestigungsart : mit waagrechtm Fuß**  
Body Mounting Base: Horizontal

Modell Nr.	F1 (N)	F2 (N)	F3 (N)	F4 (N)	Fi		Gewicht (WEIGHT) (gr)
					Andruckkraft (YIELD) (F1:Fi)	Andruckkraft (YIELD) (F2:Fi)	
711-1	1000	1000	1000	1000	14:1	8:1	400
711-2	2000	2000	2000	2000	17:1	9:1	790
711-3	3000	3000	3000	3000	19:1	11:1	1690

F1 - F2 : Druckkraft ( EXERTING FORCE ) , F3 - F4 : Haltekraft ( HOLDING CAPACITY ) ,  
Fi : Anwendungskraft ( APPLIED FORCE )



**Anziehpositionen**  
Clamping Positions



Modell Nr.	A	B	C	D	E	F	G	H	H2	J	K	L	M	N	P1 Min.	P1 Max.	P2 Min.	P2 Max.	R
711-1	56	59,5	38	32,5	40	37,5 - 44,5	42	70	148	15	10	173	16	5.5 x 9	15	33	19	37	20,5
711-2	75	79,5	48	41	50	49,5 - 62,5	52	88	186	20	12	223	20	6.5 x 13	24	41	22	39	24,5
711-3	90	101,5	58	50	50	61 - 81	62	105	222	25	15	268	30	8.5 x 18.5	23	49	28	54	29



712

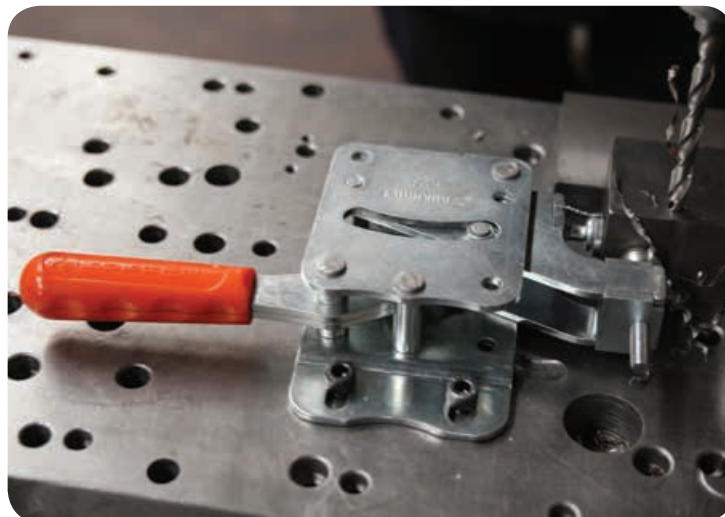
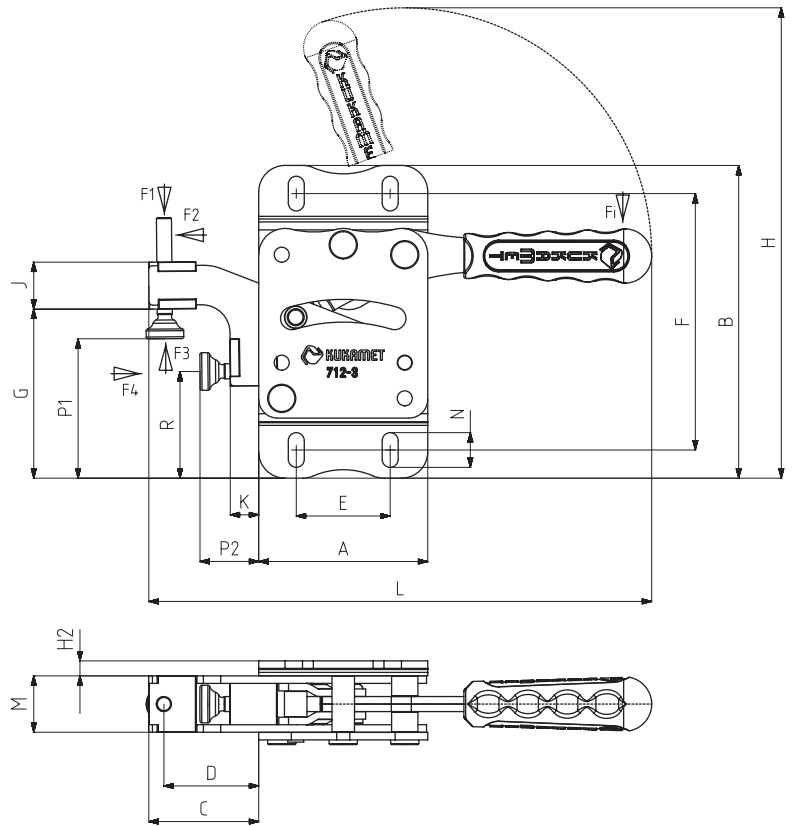


Modell Nr.	F1 (N)	F2 (N)	F3 (N)	F4 (N)	Fi		Gewicht (WEIGHT) (gr)
					Andruckkraft (YIELD) (F1:Fi)	Andruckkraft (YIELD) (F2:Fi)	
712-1	1000	1000	1000	1000	14:1	8:1	405
712-2	2000	2000	2000	2000	17:1	9:1	800
712-3	3000	3000	3000	3000	19:1	11:1	1670

F1 - F2 : Druckkraft ( EXERTING FORCE ), F3 - F4 : Haltekraft ( HOLDING CAPACITY ),  
Fi : Anwendungskraft ( APPLIED FORCE )



**Befestigungsart : mit waagrechtm Fuß**  
Body Mounting Base: Horizontal

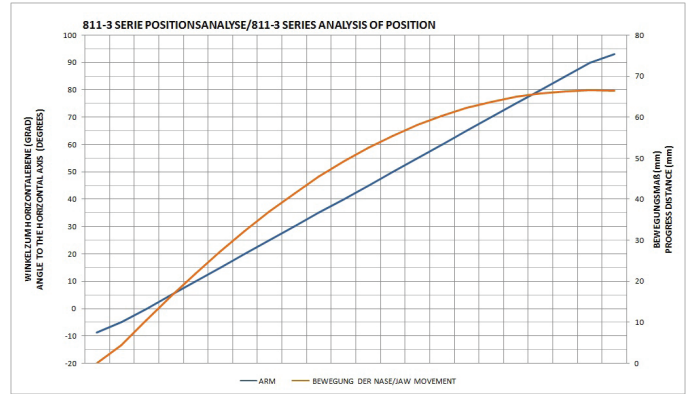


Modell Nr.	A	B	C	D	E	F	G	H	H2	J	K	L	M	N	P1 Min.	P1 Max.	P2 Min.	P2 Max.	R
712-1	56	106,5	38	32,5	40	84,5 - 91,5	58,5	164,5	8	15	10	173	16	5,5 x 9	31,5	49,5	19	37	37
712-2	75	136,5	48	41	50	106,5 - 119,5	75	209	9	20	12	223	20	6,5 x 13	47	64	22	39	47,5
712-3	90	166,5	58	50	50	126,5 - 146,5	90	250	10	25	15	268	30	8,5 x 18,5	51	77	28	54	57



Modell Nr.	F1 (N)	F3 (N)	Fi	Gewicht (WEIGHT) (gr)
			Andruckkraft (YIELD) (F1:Fi)	
811-1	1000	2500	27:1	700
811-2	3500	4500	36:1	1060
811-3	4000	6000	38:1	1600

F1 : Druckkraft ( EXERTING FORCE ), F3 : Haltekraft ( HOLDING CAPACITY ),  
Fi : Anwendungskraft ( APPLIED FORCE )



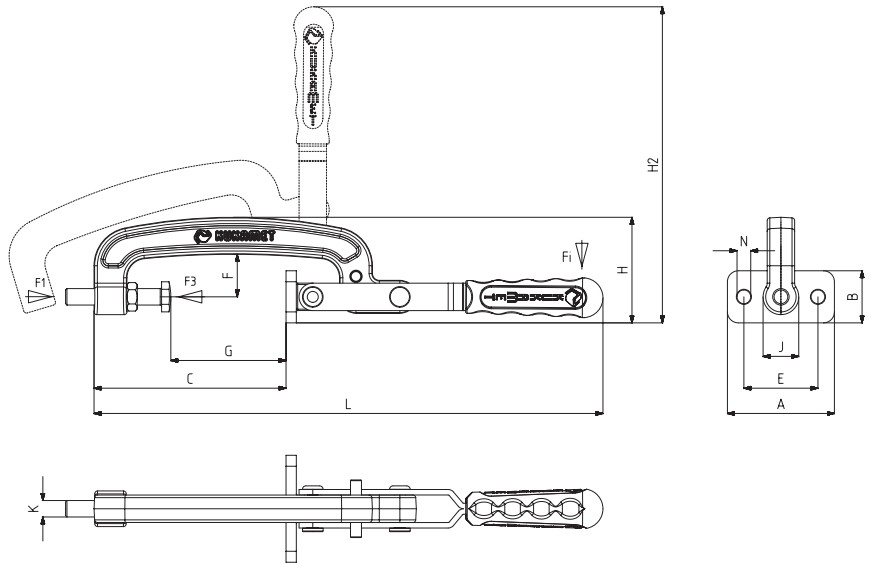
**Befestigungsart : mit waagrechtlem Fuß**  
Body Mounting Base: Horizontal

**Produkteigenschaften;**

Sie sind widerstandsfähige Produkte, die für den Einsatz in schweren Anwendungen geeignet sind.  
Die Spannbacke ist aus warmgeschmiedetem Stahl.  
Andere Teile sind aus Qualitätsstahl gefertigt und zur Korrosionsbeständigkeit galvanisiert.

**Product Features;**

The products are strong and suited for heavy duty applications.  
The clamping jaw is made of hot forged steel.  
The remaining parts are made of galvanized steel for corrosion resistance.



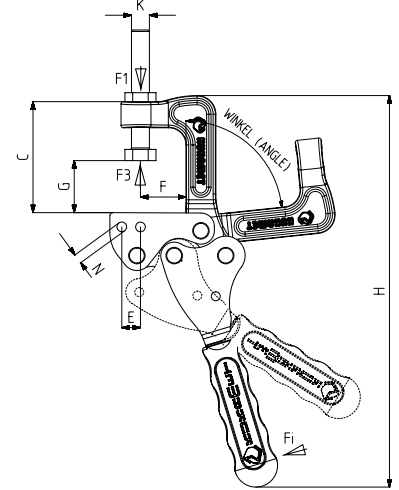
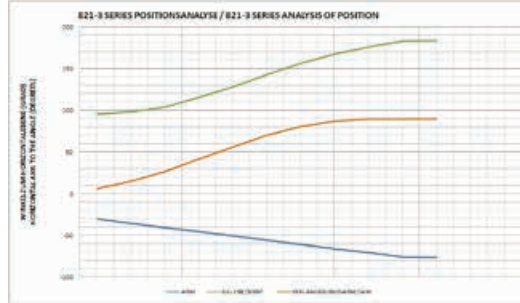
Modell Nr.	A	B	C	D	E	F	G Min.	G Max.	H	H2	J	K	L	M	N
811-1	58	38	77		40	24	23	50	60	204	16	M8	282		Ø 8
811-2	68	38	110		45	28	46	80	69	217	20	M10	330		Ø 8
811-3	78	38	140		54	31	53	100	77	230	26	M12	372		Ø 10

821



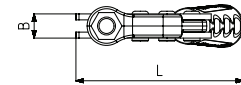
Modell Nr.	F1 (N)	F3 (N)	Fi	Winkel (ANGLE) (± 5 °)	Gewicht (WEIGHT) (gr)
			Andruckkraft (YIELD) (F1:Fi)		
821-2	3500	4000	9:1	85°	810

F1 : Druckkraft ( EXERTING FORCE ), F3 : Haltekraft ( HOLDING CAPACITY ),  
Fi : Anwendungskraft ( APPLIED FORCE )



**Produkteigenschaften;**  
Sie sind widerstandsfähige Produkte, die für den Einsatz in schweren Anwendungen geeignet sind.  
Die Spannbacke ist aus warmgeschmiedetem Stahl.  
Andere Teile sind aus Qualitätsstahl gefertigt und zur Korrosionsbeständigkeit galvanisiert.

Product Features;  
The products are strong and suited for heavy duty applications.  
The clamping jaw is made of hot forged steel.  
The remaining parts are made of galvanized steel for corrosion resistance.



**Befestigungsart : mit senkrechtem Fuß**  
Body Mounting Base: Vertical

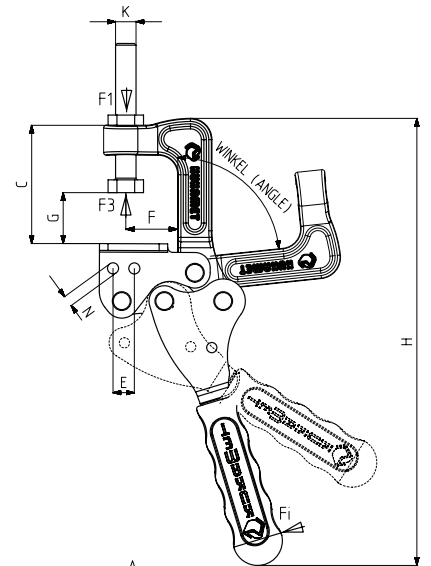
Modell Nr.	A	B	C	D	E	F	G min.	G max.	H	J	K	L	M	N
821-2		15	72		12.5	31	0	50	261		M12	107		6.5

822



Modell Nr.	F1 (N)	F3 (N)	Fi	Winkel (ANGLE) (± 5 °)	Gewicht (WEIGHT) (gr)
			Andruckkraft (YIELD) (F1:Fi)		
822-2	3500	4000	9:1	85°	830

F1 : Druckkraft ( EXERTING FORCE ), F3 : Haltekraft ( HOLDING CAPACITY ),  
Fi : Anwendungskraft ( APPLIED FORCE )



**Produkteigenschaften;**  
Sie sind widerstandsfähige Produkte, die für den Einsatz in schweren Anwendungen geeignet sind.  
Die Spannbacke ist aus warmgeschmiedetem Stahl.  
Andere Teile sind aus Qualitätsstahl gefertigt und zur Korrosionsbeständigkeit galvanisiert.

Product Features;  
The products are strong and suited for heavy duty applications.  
The clamping jaw is made of hot forged steel.  
The remaining parts are made of galvanized steel for corrosion resistance.

**Befestigungsart : mit waagrechtem Fuß**  
Body Mounting Base: Horizontal

Modell Nr.	A	B	B2	C	D	E	E2	F	F2	G min.	G max.	H	J	K	L	M	N
822-2	40	15	45	68		12.5	25.5	31	30	0	50	261		M12	107		6.5



831



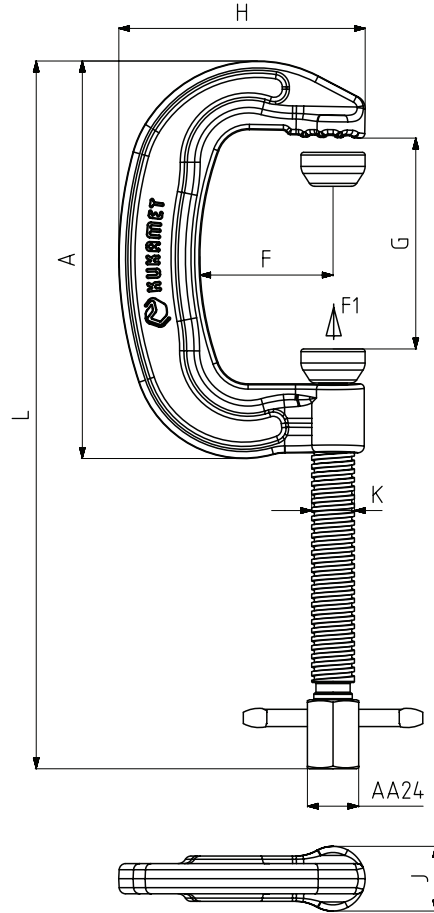
**Befestigungsart : mit waagrechtm Fuß**  
Body Mounting Base: Horizontal

**Produkteigenschaften;**  
Sie sind widerstandsfähige Produkte, die für den Einsatz in schweren Anwendungen geeignet sind.  
Die Spannbacke ist aus heiß geschmiedetem Stahl und die Schraubenzähne sind gerollt.  
Andere Teile sind aus Qualitätsstahl gefertigt und zur Korrosionsbeständigkeit galvanisiert

**Product Features;**  
The products are strong and suited for heavy duty applications.  
The clamping jaw is made of hot forged steel.  
The remaining parts are made of galvanized steel for corrosion resistance.

Modell Nr.	F1 (N)	Gewicht (WEIGHT) (gr)
831-2	8000	1610
831-3	8000	2300

F1 : Druckkraft ( EXERTING FORCE )



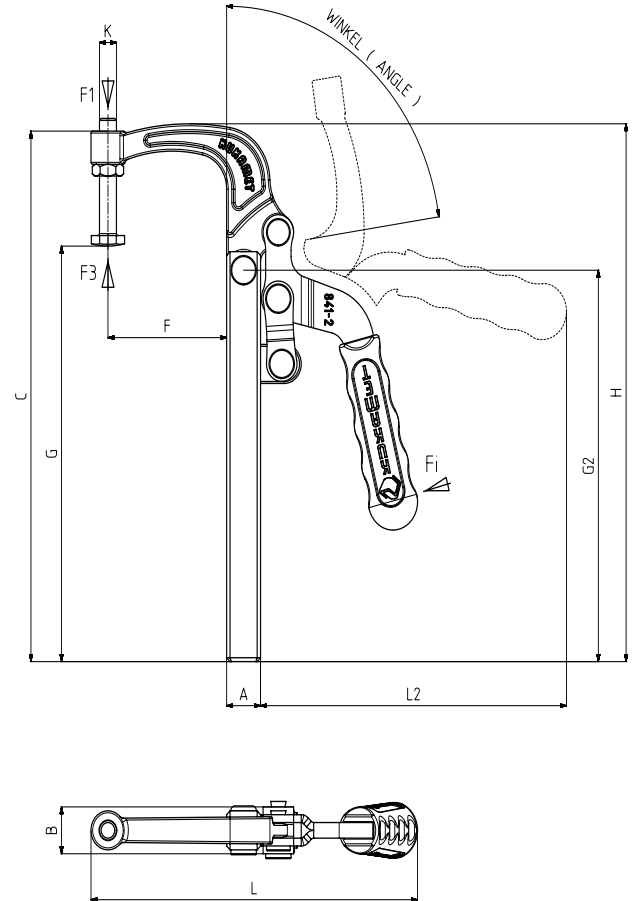
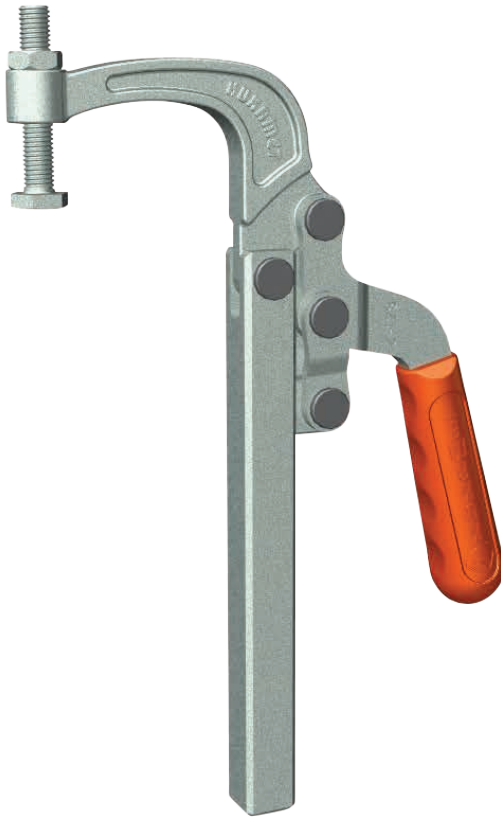
Modell Nr.	A	F	G Min.	G Max.	H	J	K	L Min.	L Max.
831-2	184	62	0	90	115	30	TR20	235	325
831-3	257	73,6	0	140	139	30	TR20	300	440





Modell Nr.	F1 (N)	F3 (N)	Fi	Winkel (ANGLE)	Gewicht (WEIGHT) (gr)
			Andruckkraft (YIELD) (F1:Fi)		
841-2	3500	4000	9:1	82°	1320

F1 : Druckkraft ( EXERTING FORCE ), F3 : Haltekraft ( HOLDING CAPACITY ),  
Fi : Anwendungskraft ( APPLIED FORCE )



**Fuß Typ: Flacher Fuß**

Body Mounting Base: With mounting bar

**Produkteigenschaften;**

Sie sind widerstandsfähige Produkte, die für den Einsatz in schweren Anwendungen geeignet sind.

Die Spannbacke ist aus warmgeschmiedetem Stahl.

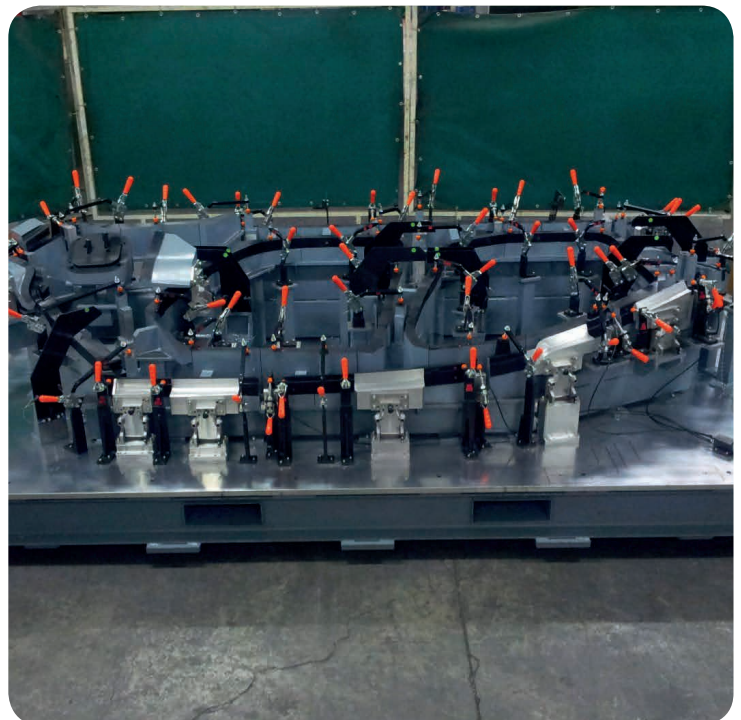
Andere Teile sind aus Qualitätsstahl gefertigt und zur Korrosionsbeständigkeit galvanisiert.

**Product Features;**

The products are strong and suited for heavy duty applications.

The clamping jaw is made of hot forged steel.

The remaining parts are made of galvanized steel for corrosion resistance.



Modell Nr.	A	B	C	D	E	F	G min.	G max.	G2	H	J	K	L	L2	M	N
841-2	20 x 20	24	272			70	205	248	200	275		M10	193	180		



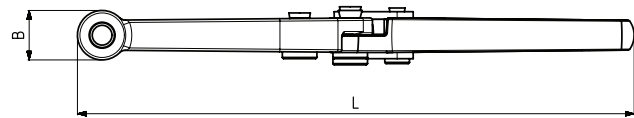
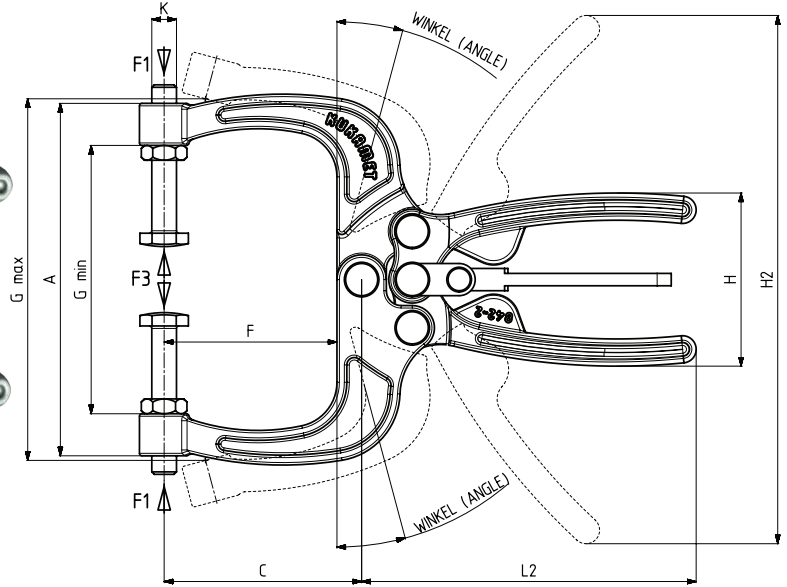
842



neu

Modell Nr.	F1 (N)	F3 (N)	Fi	Winkel (ANGLE)	Gewicht (WEIGHT) (gr)
			Andruckkraft (YIELD) (F1:Fi)		
842-2	3500	4000	9:1	15°	900

F1 : Druckkraft ( EXERTING FORCE ), F3 : Haltekraft ( HOLDING CAPACITY ),  
Fi : Anwendungskraft ( APPLIED FORCE )



**Fuß Typ: Horizontaler Fuß**  
Body Mounting Base: Horizontal

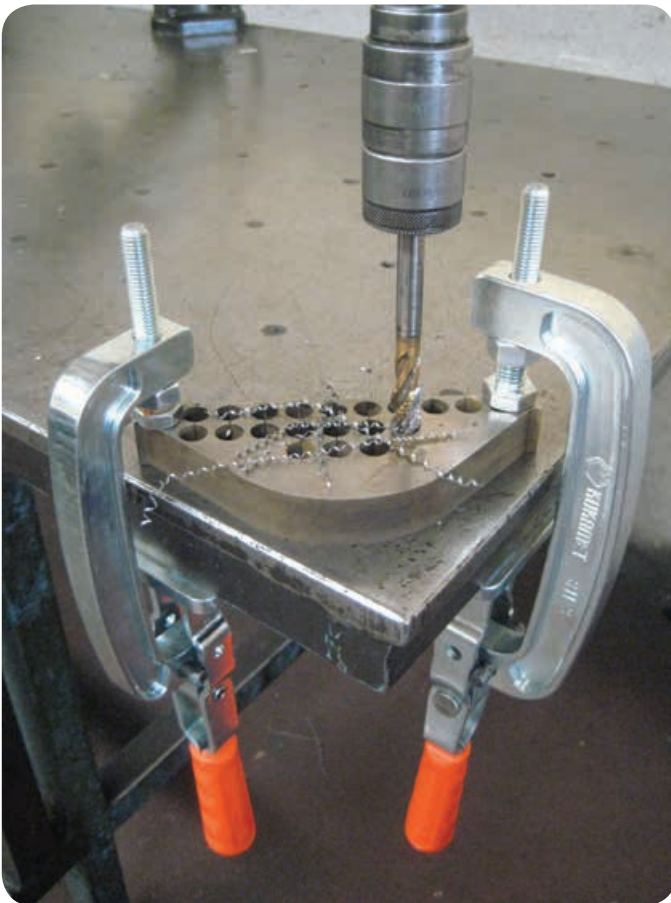
**Produkteigenschaften;**  
Sie sind widerstandsfähige Produkte, die für den Einsatz in schweren Anwendungen geeignet sind.  
Die Spannbacke ist aus heiß geschmiedetem Stahl gefertigt.  
Andere Teile sind aus Qualitätsstahl gefertigt und zur Korrosionsbeständigkeit galvanisiert.

**Product Features;**  
The products are strong and suited for heavy duty applications.  
The clamping jaw and handle is made of hot forged steel.  
The remaining parts are made of galvanized steel for corrosion resistance.



Modell Nr.	A	B	C	D	E	F	G min.	G max.	H	H2	J	K	L	L2	M	N
842-2	143	20	80			70	108	148	70	215		M10	230	140		





6011



Modell Nr.	F1 (N)	Vn (dm <sup>3</sup> )	Hub (STROKE)	Gewicht (WEIGHT) (gr)	BAR
6011-25R	200	0,1	28	360	6
6011-25L	200	0,1	28	360	6
6011-32R	300	0,23	26	600	6
6011-32L	300	0,23	26	600	6
6011-40R	600	0,4	26	780	6
6011-40L	600	0,4	26	780	6
6011-50R	900	0,96	38	1430	6
6011-50L	900	0,96	38	1430	6

F1 : Druckkraft ( EXERTING FORCE )

Vn, der Luftverbrauch für eine doppelte Bewegung bei einem Druck von 6 bar ( Vn, AIR CONSUMPTION PER DOUBLE STROKE IN dm<sup>3</sup> AT 6 BAR )

**Achtung: Verwenden Sie ausschließlich gefilterte und geölte Luft.**

Note: Operate only with filtered and lubricated air.



**PNEUMATISCHER SCHWENKSPANNER - QUADRATISCHES GEHÄUSE**

Der Zylinder ist doppelt wirkend und magnetisch

- Der Grundkörper wurde aus hochfestem Aluminium hergestellt und gegen Korrosion eloxiert.
- Die Kolbenstange wurde gegen Verschleiß und Korrosion hart-verchromt und poliert.
- Die Kolbenstange wird durch den Schutzadapter vor Schweißspritzern und Außenwirkungen geschützt.
- Die Endlagenabfrage der Kolbenposition kann durch Sensoren vom Typ "T" und "C", die an den Nuten des Grundkörpers angebracht werden, erfolgen.

Zubehör: (nicht im Lieferumfang erhalten)

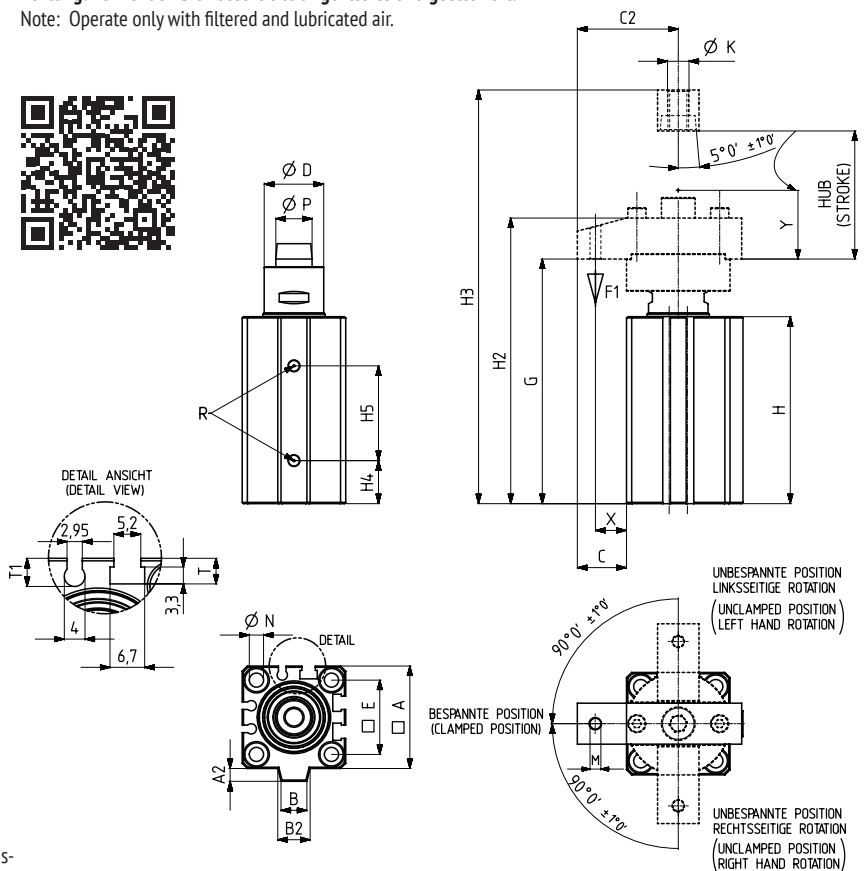
- 1- Kolben mit Schutzadapter (6010-5)
- 2- Spannarm für den Schutzadapter (6010-6)
- 3- Druckteil (911, 912, 913, 914, 915, 916)

**PNEUMATIC SWING CLAMP - SQUARE BODY**

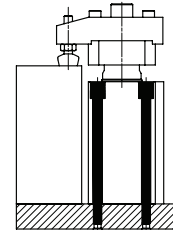
- Cylinder is double acting and magnetic.
- The body is made of strength aluminum. Anodised for Corrosion resistance.
- The piston rod is hard chrome plated and shapely polished for to high wear resistance and corrosion resistance.
- Piston rod, protected against welding spatter and external factors through the protection adapter.
- There are slots on the body, according to T type and C type sensors, for monitoring the position of piston.

Accessories : (not included in the price)

- 1- Piston rod protection adapter. ( 6010-5 )
- 2- Squeezing arm for protection adapter ( 6010-6 )
- 3- Squeeze part ( 911,912,913,914,915,916 )



**Montagemöglichkeiten**  
Mounting options



- Montage von oben durch die Bohrungen auf dem Gehäuse mit den Innensechskantschrauben (DIN 912)
- Mounting from above with socket bolt (DIN 912) through to holes on the body.

Modell Nr.	A	A2	B	B2	C	C2	D	E	G	H	H2	H3	H4	H5	K	M	N	P	R	T	T1	X	Y	Kolben Ø
6011-25R	40	4	10,5	12,5	19	39	24	29	100	76	116	154	16	47	M8	M6	5,5	14	M5	5	5,5	12	12	25
6011-25L	40	4	10,5	12,5	19	39	24	29	100	76	116	154	16	47	M8	M6	5,5	14	M5	5	5,5	12	12	25
6011-32R	45	4,5	14,5	16,5	32,5	55	29	34	115	82,5	138	175	21	48	M10	M8	5,5	16	G1/8	4,5	5,5	22,5	10	32
6011-32L	45	4,5	14,5	16,5	32,5	55	29	34	115	82,5	138	175	21	48	M10	M8	5,5	16	G1/8	4,5	5,5	22,5	10	32
6011-40R	55	5	19,5	24	27,5	55	29	40	115	82,5	137	175	21	48	M10	M8	5,5	16	G1/8	6,5	7	17,5	10	40
6011-40L	55	5	19,5	24	27,5	55	29	40	115	82,5	137	175	21	48	M10	M8	5,5	16	G1/8	6,5	7	17,5	10	40
6011-50R	64	6	20	23	43	75	37	50	149	105	174	228	20	66	M12	M10	6,5	20	G1/8	6	6,5	33	16	50
6011-50L	64	6	20	23	43	75	37	50	149	105	174	228	20	66	M12	M10	6,5	20	G1/8	6	6,5	33	16	50

**Hinweis: Schwenkspanner können nur bei dem "Y" Hub spannen.**

Note: Swing clamps can squeezing only during the "Y" stroke.

6012

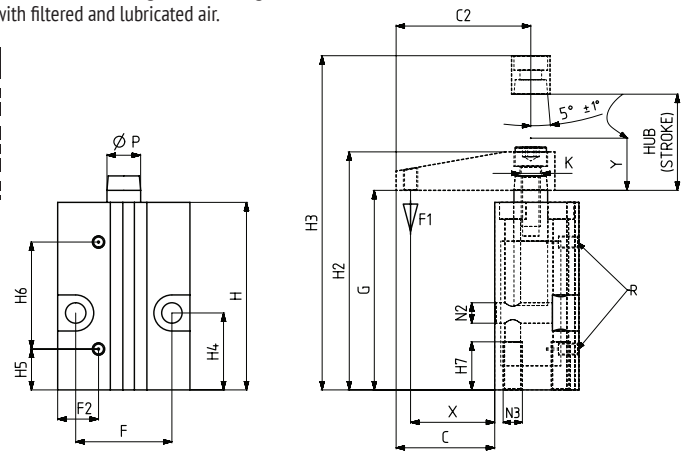


Modell Nr.	F1 (N)	Vn (dm <sup>3</sup> )	Hub (STROKE)	Gewicht (WEIGHT) (gr)	BAR
6012-25R	170	0,15	28	400	6
6012-25L	170	0,15	28	400	6
6012-32R	270	0,28	30	670	6
6012-32L	270	0,28	30	670	6
6012-40R	450	0,47	30	950	6
6012-40L	450	0,47	30	950	6
6012-50R	700	0,76	36	1600	6
6012-50L	700	0,76	36	1600	6

F1 : Druckkraft ( EXERTING FORCE )

Vn, der Luftverbrauch für eine doppelte Bewegung bei einem Druck von 6 bar ( Vn, AIR CONSUMPTION PER DOUBLE STROKE IN dm<sup>3</sup> AT 6 BAR )

**Achtung: Verwenden Sie ausschließlich gefilterte und geölte Luft.**  
Note: Operate only with filtered and lubricated air.



**PNEUMATISCHER SCHWENKSPANNER - BLOCK GEHAUSE**

Der Zylinder ist doppelt wirkend und magnetisch  
 - Der Grundkörper wurde aus hochfestem Aluminium hergestellt und gegen Korrosion eloxiert.  
 - Die Kolbenstange wurde gegen Verschleiß und Korrosion hart-verchromt und poliert.  
 - Die Kolbenstange wird durch den Schutzadapter vor Schweißspritzern und Außenwirkungen geschützt.  
 - Die Endlagenabfrage der Kolbenposition kann durch Sensoren vom Typ "T" und "C", die an den Nuten des Grundkörpers angebracht werden, erfolgen.

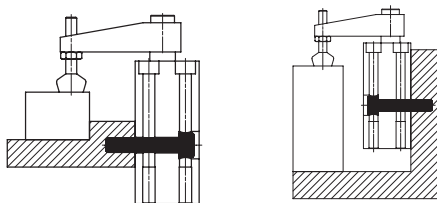
- Zubehör: (nicht im Lieferumfang erhalten)  
 1- Spannarm (6010-1)  
 2- Andrückteil (911, 912, 913, 914, 915, 916)  
 3- Andrückteil (911, 912, 913, 914, 915, 916)

**PNEUMATIC SWING CLAMP - BLOCK BODY**

-Cylinder is double acting and magnetic.  
 -The body is made of strength aluminum. Anodized for Corrosion resistance.  
 -The piston rod is hard chrome plated and shapely polished for to high wear resistance and corrosion resistance.  
 -There are slots on the body, according to T type sensors, for monitoring the position of piston.

- Accessories : (not included in the price)  
 1- Squeezing arm ( 6010-1 )  
 2- Squeezing arm ( 6010-7 )  
 3- Squeeze part ( 911,912,913,914,915,916 )

**Montagemöglichkeiten**  
Mounting options



- 1- Montage durch die Bohrungen an der Vorder- und Hinterseite des Gehäuses.**  
 1- Mounting through to holes on the front and rear surface of body.

- 2- Montage von oben durch die Bohrungen auf dem Gehäuse mit den Innensechskantschrauben (DIN 912)**  
 2-Mounting from above with socket bolt (DIN 912) through to holes on the top surface of body

- 3- Montage durch die Bohrungen an der Unterseite des Gehäuses**  
 3-Mounting through to tapped holes on the lower surface of body.

Modell Nr.	A	B	C	C2	E	F	F2	G	H	H2	H3	H4	H5	H6	H7	K	M	N	N2	N3	P	R	T	X	Y	Kolben Ø
6012-25R	35	55	41	56	20	40	17	85	80	101	129	32	16	47	20	M8	M6	6,5	8,5	M8	14	M5	5	35	12	25
6012-25L	35	55	41	56	20	40	17	85	80	101	129	32	16	47	20	M8	M6	6,5	8,5	M8	14	M5	5	35	12	25
6012-32R	45	60	50	70	30	45	18	100	92	120	150	43	21	52	20	M8	M8	6,5	8,5	M8	16	G1/8	6,5	40	10	32
6012-32L	45	60	50	70	30	45	18	100	92	120	150	43	21	52	20	M8	M8	6,5	8,5	M8	16	G1/8	6,5	40	10	32
6012-40R	55	70	55	80	37	52	22	100	92	120	150	40	21	52	25	M8	M8	8,5	8,5	M10	16	G1/8	7,5	45	10	40
6012-40L	55	70	55	80	37	52	22	100	92	120	150	40	21	52	25	M8	M8	8,5	8,5	M10	16	G1/8	7,5	45	10	40
6012-50R	65	85	58,5	90	46	66	25	110	104,5	135	171	45	20	64	30	M10	M12	8,5	10,5	M10	20	G1/8	6	48,5	15	50
6012-50L	65	85	58,5	90	46	66	25	110	104,5	135	171	45	20	64	30	M10	M12	8,5	10,5	M10	20	G1/8	6	48,5	15	50

**Hinweis: Schwenkspanner können nur bei dem "Y" Hub spannen.**  
 Note: Swing clamps can squeezing only during the "Y" stroke.



6013



Modell Nr.	F1 (N)	Vn (dm <sup>3</sup> )	Hub (STROKE)	Gewicht (WEIGHT)(gr)	BAR
6013-25R	170	0,14	28	300	6
6013-25L	170	0,14	28	300	6
6013-32R	270	0,28	30	480	6
6013-32L	270	0,28	30	480	6
6013-40R	450	0,47	30	560	6
6013-40L	450	0,47	30	560	6
6013-50R	700	0,74	36	1000	6
6013-50L	700	0,74	36	1000	6

F1 : Druckkraft ( EXERTING FORCE )

Vn, der Luftverbrauch für eine doppelte Bewegung bei einem Druck von 6 bar ( Vn, AIR CONSUMPTION PER DOUBLE STROKE IN dm<sup>3</sup> AT 6 BAR )

**Achtung: Verwenden Sie ausschließlich gefilterte und geölte Luft.**  
Note: Operate only with filtered and lubricated air.



**PNEUMATISCHER SCHWENKSPANNER - RUNDES GEHÄUSE**

- Der Zylinder ist doppelt wirkend und magnetisch
- Der Grundkörper wurde aus hochfestem Aluminium hergestellt und gegen Korrosion eloxiert.
- Die Kolbenstange wurde gegen Verschleiß und Korrosion hart-verchromt und poliert.
- Die Kolbenstange wird durch den Schutzadapter vor Schweißspritzern und Außenwirkungen geschützt.

Zubehör: (nicht im Lieferumfang erhalten)

- 1- Spannarm (6010-1)
- 2- Verbindungsmutter (6010-3)
- 3- Verbindungsflansch (6010-4)
- 4- Andrückteil (911, 912, 913, 914, 915, 916)
- 5- Andrückteil ( 911, 912, 913, 914, 915, 916 )

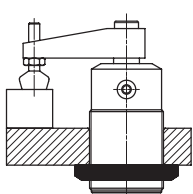
**PNEUMATIC SWING CLAMP - ROUND BODY**

- Cylinder is double acting.
- The body is made of strength aluminum. Anodised for Corrosion resistance.
- The piston rod is hard chrome plated and shapely polished for to high wear resistance and corrosion resistance.

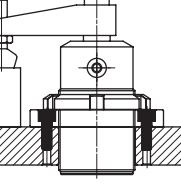
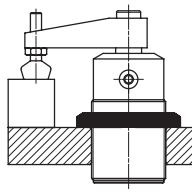
Accessories : (not included in the price)

- 1- Squeezing arm ( 6010-1 )
- 2- Squeezing arm ( 6010-7 )
- 3- Connection nut ( 6010-3 )
- 4- Connection flange ( 6010-4 )
- 5- Squeeze part ( 911,912,913,914,915,916 )

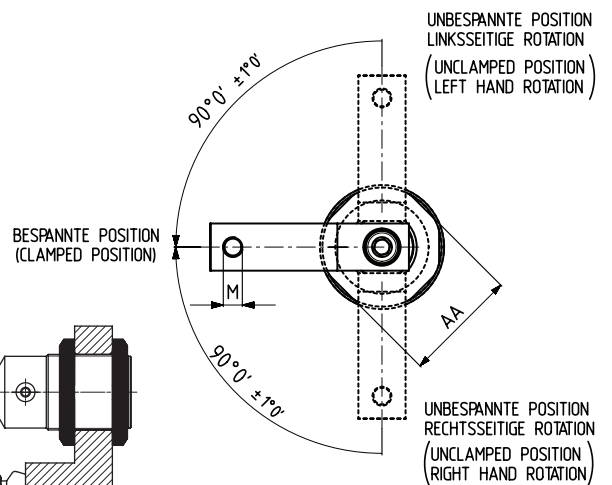
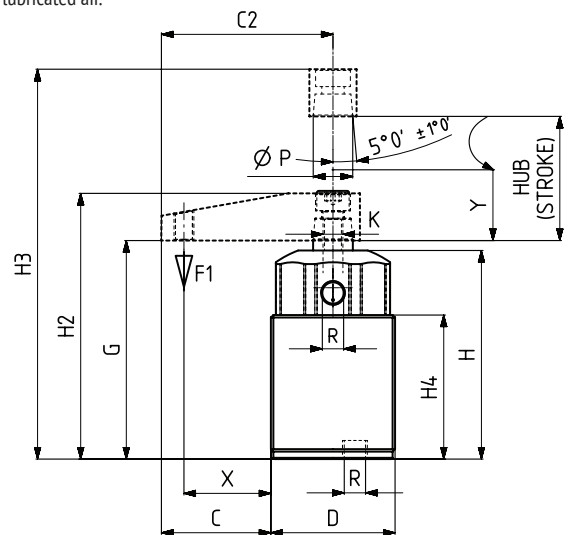
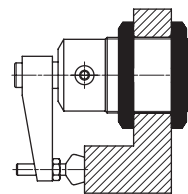
**Montagemöglichkeiten**  
Mounting options



**1- Montage mit Verbindungsmutter (6010-3)**  
1- Mounting with connection nut



**2- Montage mit Verbindungsflansch (6010-4)**  
2- Mounting with connection flange



Modell Nr.	AA	C	C2	D	G	H	H2	H3	H4	K	M	P	R	X	Y	Kolben Ø
6013-25R	36	36	56	M 40 x 1,5	78	74	94	122	50	M8	M6	14	M5	30	12	25
6013-25L	36	36	56	M 40 x 1,5	78	74	94	122	50	M8	M6	14	M5	30	12	25
6013-32R	46	45	70	M 50 x 1,5	89	84	109	139	58	M8	M8	16	G1/8	35	12	32
6013-32L	46	45	70	M 50 x 1,5	89	84	109	139	58	M8	M8	16	G1/8	35	12	32
6013-40R	50	52,5	80	M 55 x 1,5	89	84	109	139	58	M8	M8	16	G1/8	42,5	12	40
6013-40L	50	52,5	80	M 55 x 1,5	89	84	109	139	58	M8	M8	16	G1/8	42,5	12	40
6013-50R	60	57,5	90	M 65 x 1,5	103	97	128	164	70	M10	M12	20	G1/8	47,5	15	50
6013-50L	60	57,5	90	M 65 x 1,5	103	97	128	164	70	M10	M12	20	G1/8	47,5	15	50

**Hinweis: Schwenkspanner können nur bei dem "Y" Hub spannen.**  
Note: Swing clamps can squeezing only during the "Y" stroke.

6014



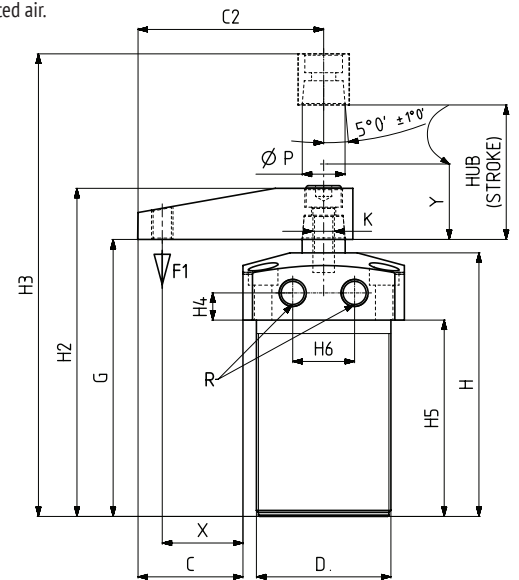
Modell Nr.	F1 (N)	Vn (dm <sup>3</sup> )	Hub (STROKE)	Gewicht (WEIGHT) (gr)	BAR
6014-25R	170	0,15	28	400	6
6014-25L	170	0,15	28	400	6
6014-32R	270	0,28	30	710	6
6014-32L	270	0,28	30	710	6
6014-40R	450	0,47	30	785	6
6014-40L	450	0,47	30	785	6
6014-50R	700	0,78	36	1160	6
6014-50L	700	0,78	36	1160	6

F1 : Druckkraft ( EXERTING FORCE )

Vn , der Luftverbrauch für eine doppelte Bewegung bei einem Druck von 6 bar ( Vn , AIR CONSUMPTION PER DOUBLE STROKE IN dm<sup>3</sup> AT 6 BAR )

**Achtung: Verwenden Sie ausschließlich gefilterte und geölte Luft.**

Note: Operate only with filtered and lubricated air.



### PNEUMATISCHE SCHWENKSPANNER-FLANSCHVERSION

- Der Zylinder ist doppelt wirkend und magnetisch
- Der Grundkörper wurde aus hochfestem Aluminium hergestellt und gegen Korrosion eloxiert.
- Die Kolbenstange wurde gegen Verschleiß und Korrosion hart-verchromt und poliert.

Zubehör: (nicht im Lieferumfang erhalten)

- 1- Spannarm (6010-1)
- 2- Verbindungsmutter (6010-3)
- 3- Verbindungsflansch (6010-4)
- 4- Andrückteil (911, 912, 913, 914, 915, 916)
- 5- Andrückteil (911, 912, 913, 914, 915, 916)

### PNEUMATIC SWING CLAMP - FLANGE MOUNTING BODY

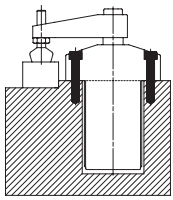
- Cylinder is double acting
- The body is made of strength aluminum. Anodised for Corrosion resistance.
- The piston rod is hard chrome plated and shapely polished for to high wear resistance and corrosion resistance.

Accessories : (not included in the price)

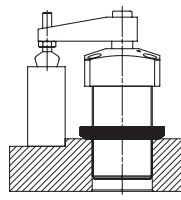
- 1- Squeezing arm (6010-1)
- 2- Squeezing arm (6010-7)
- 3- Connection nut (6010-3)
- 4- Connection flange (6010-4)
- 5- Squeeze part (911,912,913,914,915,916)

### Montagemöglichkeiten

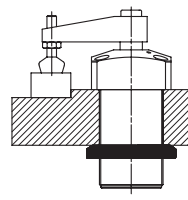
Mounting options



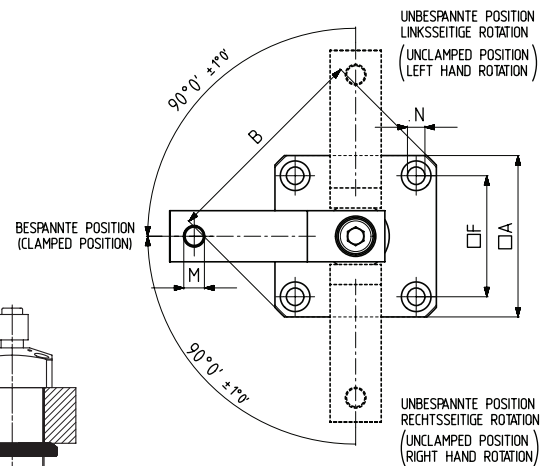
1- Montage von oben durch die Flansch mit den Innensechskantschrauben (DIN 912)  
1- Mounting from above with imbus bolt through the flange



2- Das Gehäuse in eine Gewindebohrung schrauben und mit der Verbindungsmutter festziehen. (6010-3)  
2- By screwing the body into a tapped hole and mounting with connection nut. (6010-3)



3- Das Gehäuse in eine Bohrung einsetzen und mit Verbindungsmutter von oben und unten festziehen. (6010-3)  
3- By inserting the body into a plain hole and mounting with connection nuts, from above and from below. (6010-3)



Modell Nr.	A	B	C	C2	D	F	G	H	H2	H3	H4	H5	H6	K	M	ØN	P	R	X	Y	Kolben Ø
6014-25R	50	66	31	56	M 40 x 1,5	37	92	87	108	136	12	62	21	M8	M6	5,5	14	M5	25	12	25
6014-25L	50	66	31	56	M 40 x 1,5	37	92	87	108	136	12	62	21	M8	M6	5,5	14	M5	25	12	25
6014-32R	60	80	40	70	M 50 x 1,5	45	105	100	125	155	10	73	23	M8	M8	6,5	16	G1/8	30	10	32
6014-32L	60	80	40	70	M 50 x 1,5	45	105	100	125	155	10	73	23	M8	M8	6,5	16	G1/8	30	10	32
6014-40R	65	85	47,5	80	M 55 x 1,5	50	105	100	125	155	10	73	26	M8	M8	6,5	16	G1/8	37,5	10	40
6014-40L	65	85	47,5	80	M 55 x 1,5	50	105	100	125	155	10	73	26	M8	M8	6,5	16	G1/8	37,5	10	40
6014-50R	75	100	52,5	90	M 65 x 1,5	58	111	106	136	172	11	79	30	M10	M12	8,5	20	G1/8	42,5	15	50
6014-50L	75	100	52,5	90	M 65 x 1,5	58	111	106	136	172	11	79	30	M10	M12	8,5	20	G1/8	42,5	15	50

**Hinweis: Schwenkspanner können nur bei dem "Y" Hub spannen.**

Note: Swing clamps can squeezing only during the "Y" stroke.

6015

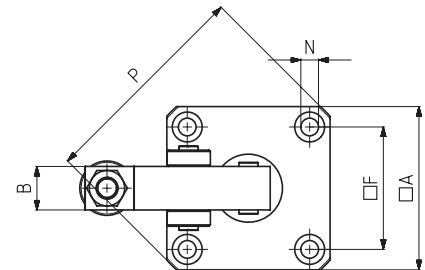
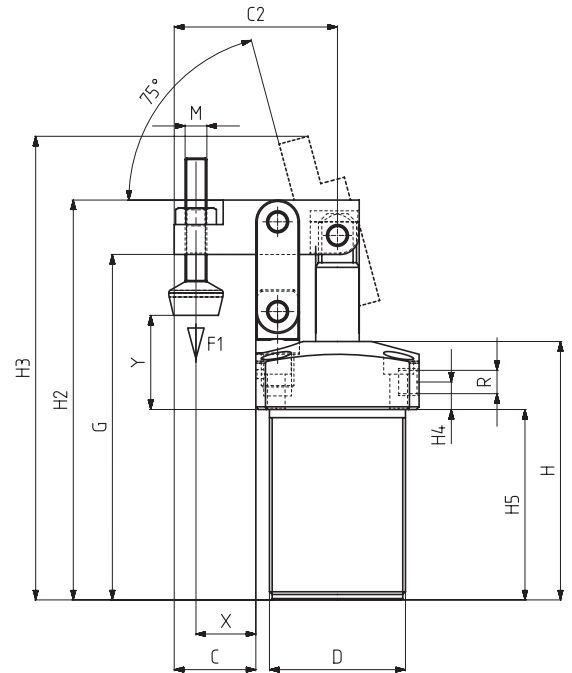


Modell Nr.	F1 (N)	Vn (dm <sup>3</sup> )	Andruckspindel (SQUEEZE SCREW)	Gewicht (WEIGHT) (gr)	BAR
6015-25	200	0,13	M6 x 40	600	6
6015-32	300	0,25	M8 x 50	950	6
6015-40	500	0,46	M8 x 50	1100	6
6015-50	700	0,79	M12 x 80	1707	6

F1 : Druckkraft ( EXERTING FORCE )

Vn, der Luftverbrauch für eine doppelte Bewegung bei einem Druck von 6 bar ( Vn, AIR CONSUMPTION PER DOUBLE STROKE IN dm<sup>3</sup> AT 6 BAR )

**Achtung: Verwenden Sie ausschließlich gefilterte und geölte Luft.**  
Note: Operate only with filtered and lubricated air.



#### PNEUMATISCHE HEBELSPANNER – FLANSCH TYP

- Der Zylinder ist doppelt wirkend und magnetisch
- Der Grundkörper wurde aus hochfestem Aluminium hergestellt und gegen Korrosion eloxiert.
- Die Kolbenstange wurde gegen Verschleiß und Korrosion hart-verchromt und poliert.
- Die mechanischen Teile sind aus Qualitätsstahl gefertigt und brüniert.

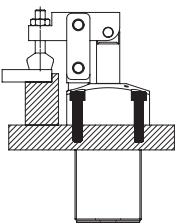
Zubehör: (nicht im Lieferumfang erhalten)  
1- Verbindungsmutter (6010-3)  
2- Verbindungsflansch (6010-4)  
4- Andrückteil (911, 912, 913, 914, 915, 916)

#### PNEUMATIC TOGGLE CLAMP – FLANGE MOUNTING BODY

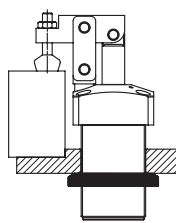
- Cylinder is double acting.
- The body is made of strength aluminum. Anodised for Corrosion resistance.
- The piston rod is hard chrome plated and shapely polished for to high wear resistance and corrosion resistance.
- Parts of the mechanism are made of steel and phosphate coated for corrosion resistance.

Accessories : (not included in the price)  
1- Connection nut ( 6010-3 )  
2- Connection flange ( 6010-4 )  
3- Squeeze part ( 911,912,913,914,915,916 )

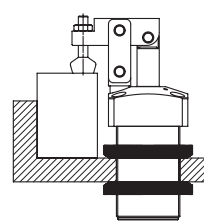
#### Montagemöglichkeiten Mounting options



1- Montage von oben durch die Flansch mit den Innensechskantschrauben (DIN 912)  
1- Mounting from above with imbus bolt through the flange. (DIN 912)



2- Das Gehäuse in eine Gewindebohrung schrauben und mit der Verbindungsmutter festziehen. ( 6010-3 )  
2-By screwing the body into a tapped hole and mounting with connection nut ( 6010-3 )



3- Das Gehäuse in eine Bohrung einsetzen und mit Verbindungsmutter von oben und unten festziehen. ( 6010-3 )  
3-By inserting the body into a plain hole and mounting with connection nuts, from above and from below ( 6010-3 )

Modell Nr.	A	B	C	C2	D	F	G	H	H2	H3	H4	H5	M	ØN	P	R	X	Y Min	Y Max	Kolben Ø
6015-25	50	16	25	50	M 40 x 1,5	37	114	87	134	148	12	62	M6	5,5	66	M5	16	20	39	25
6015-32	60	16	30	60	M 50 x 1,5	45	132	100	152	172	10	73	M8	6,5	80	G1/8	22	19	46	32
6015-40	65	16	35,5	68	M 55 x 1,5	50	132	100	156	181	10	73	M8	6,5	85	G1/8	23,5	22	47	40
6015-50	75	20	41,5	79	M 65 x 1,5	58	146	106	176	202	11	79	M12	8,5	100	G1/8	26	2	45	50




**6016**


**neu**

Modell Nr.	F1 (N)	Vn (dm <sup>3</sup> )	Andruckspindel (SQUEEZE SCREW)	Gewicht (WEIGHT) (gr)	BAR
6016-25R	170	0,15	28	430	6
6016-25L	170	0,15	28	430	6
6016-32R	270	0,28	30	750	6
6016-32L	270	0,28	30	750	6
6016-40R	450	0,47	30	840	6
6016-40L	450	0,47	30	840	6
6016-50R	700	0,78	36	1270	6
6016-50L	700	0,78	36	1270	6

F1 : Druckkraft ( EXERTING FORCE )

 Vn, der Luftverbrauch für eine doppelte Bewegung bei einem Druck von 6 bar ( Vn, AIR CONSUMPTION PER DOUBLE STROKE IN dm<sup>3</sup> AT 6 BAR )

**Achtung: Verwenden Sie ausschließlich gefilterte und geölte Luft.**  
 Note: Operate only with filtered and lubricated air.

**PNEUMATISCHER SCHWENKSPANNER - FLANSCH TYP**

- Der Zylinder ist doppelt wirkend und magnetisch
- Der Grundkörper wurde aus hochfestem Aluminium hergestellt und gegen Korrosion eloxiert.
- Die Kolbenstange wurde gegen Verschleiß und Korrosion hart-verchromt und poliert.

Zubehör: (nicht im Lieferumfang erhalten)

- 1- Spannarm (6010-1)
- 2- Spannarm (6010-7)
- 3- Verbindungsmutter (6010-3)
- 4- Verbindungsflansch (6010-4)
- 5- Andrückteil (911, 912, 913, 914, 915, 916)

**PNEUMATIC SWING CLAMP – FLANGE MOUNTING BODY**

- Cylinder is double acting.
- The body is made of strength aluminum. Anodised for Corrosion resistance.
- The piston rod is hard chrome plated and shapely polished for to high wear resistance and corrosion resistance.

Accessories : (not included in the price)

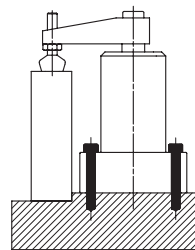
- 1- Squeezing arm (6010-1)
- 2- Squeezing arm (6010-7)
- 3- Connection nut (6010-3)
- 4- Connection flange (6010-4)
- 5- Squeeze part (911,912,913,914,915,916)

**Montagemöglichkeiten**

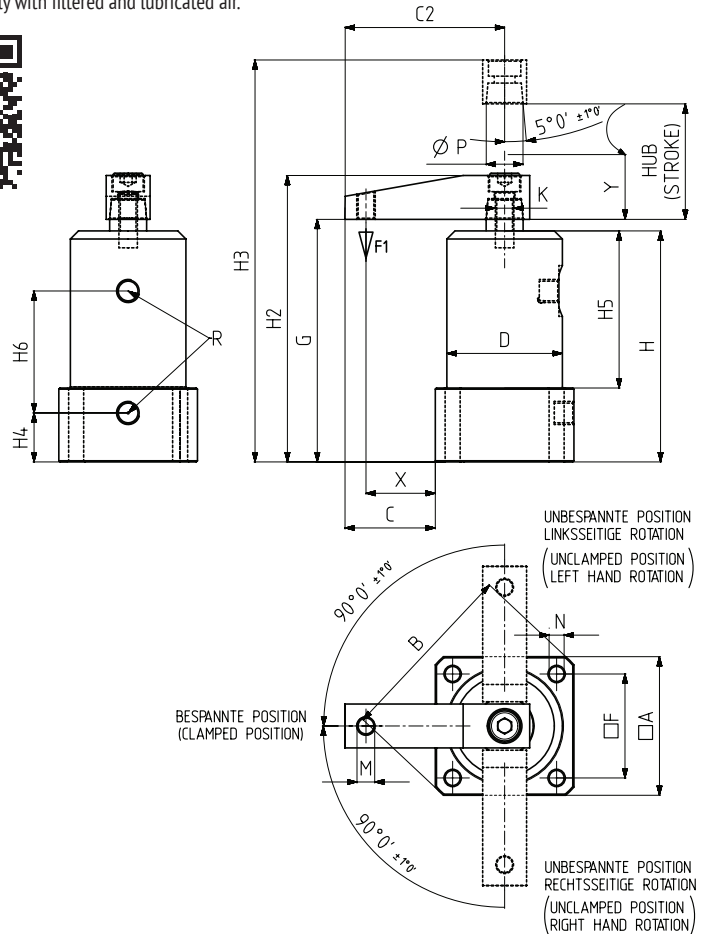
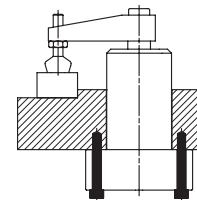
Mounting options

**1- Montage von oben durch den Flansch mit den Innensechskantschrauben (DIN 912)**

1- Mounting from above with imbus bolt through the flange. (DIN 912)


**2- Montage von unten mit Inbusschraube (DIN 912) über Flansch**

2- Mounting from below with imbus bolt through the flange. (DIN 912)



MODEL NO	A	B	C	C2	ØD	F	G	H	H2	H3	H4	H5	H6	K	M	ØN	P	R	X	Y	Kolben Ø
6016-25R	50	66	31	56	40	37	92	87	108	136	16	62	45	M8	M6	5,5	14	M5	25	12	25
6016-25L	50	66	31	56	40	37	92	87	108	136	16	62	45	M8	M6	5,5	14	M5	25	12	25
6016-32R	60	80	40	70	50	45	105	100	125	155	21	68	53	M8	M8	6,5	16	G1/8	30	10	32
6016-32L	60	80	40	70	50	45	105	100	125	155	21	68	53	M8	M8	6,5	16	G1/8	30	10	32
6016-40R	65	85	47,5	80	55	50	105	100	125	155	21	68	53	M8	M8	6,5	16	G1/8	37,5	10	40
6016-40L	65	85	47,5	80	55	50	105	100	125	155	21	68	53	M8	M8	6,5	16	G1/8	37,5	10	40
6016-50R	75	100	52,5	90	65	58	111	106	136	172	20	74	63	M10	M12	8,5	20	G1/8	42,5	15	50
6016-50L	75	100	52,5	90	65	58	111	106	136	172	20	74	63	M10	M12	8,5	20	G1/8	42,5	15	50

**Hinweis: Schwenkspanner können nur bei dem "Y" Hub spannen.**

Note: Swing clamps can squeezing only during the "Y" stroke.

6017

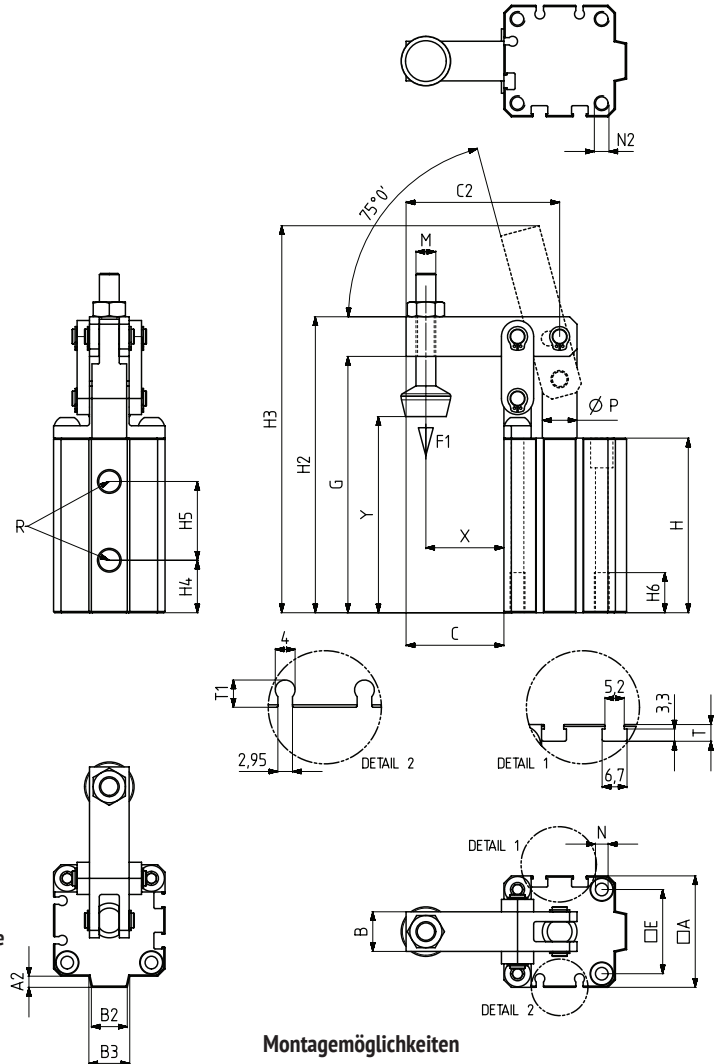
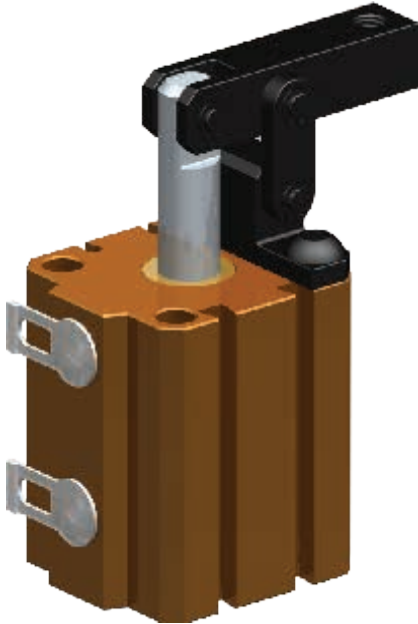


neu

Modell Nr.	F1 (N)	Vn (dm <sup>3</sup> )	Andruckspindel (SQUEEZE SCREW)	Gewicht (WEIGHT) (gr)	BAR
6017-25	200	0,13	M6 x 40	360	6
6017-32	300	0,25	M8 x 50	530	6
6017-40	500	0,46	M8 x 50	720	6
6017-50	700	0,79	M10 x 70	1110	6

F1 : Druckkraft ( EXERTING FORCE )

Vn, der Luftverbrauch für eine doppelte Bewegung bei einem Druck von 6 bar ( Vn, AIR CONSUMPTION PER DOUBLE STROKE IN dm<sup>3</sup> AT 6 BAR )



**PNEUMATISCHE HEBELSPANNER – Quadratischer Körper**

- Der Zylinder ist doppelt wirkend und magnetisch
- Der Grundkörper wurde aus hochfestem Aluminium hergestellt und gegen Korrosion eloxiert.
- Die Kolbenstange wurde gegen Verschleiß und Korrosion hart-verchromt und poliert.
- Die mechanischen Teile sind aus Qualitätsstahl gefertigt und brüniert
- Zur Überwachung der Kolbenposition sind für die Sensoren vom Typ "T" und "C" entsprechende Kanäle am Körper vorgesehen.

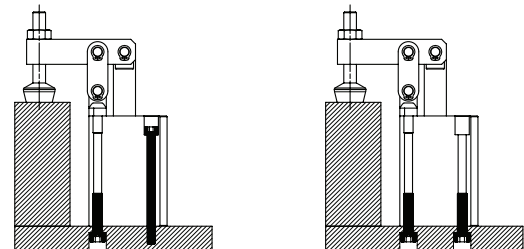
Zubehör: (nicht im Lieferumfang erhalten)  
1- Andrückteil ( 911, 912, 913, 914, 915, 916 )

**PNEUMATIC TOGGLE CLAMP - SQUARE BODY**

- Cylinder is double acting and magnetic.
- The body is made of strength aluminum. Anodised for Corrosion resistance.
- The piston rod is hard chrome plated and shapely polished for to high wear resistance and corrosion resistance.
- Parts of the mechanism are made of steel and phosphate coated for corrosion resistance.
- There are slots on the body, according to T type and C type sensors, for monitoring the position of piston.

Accessories : (not included in the price)  
1- Squeeze part ( 911,912,913,914,915,916 )

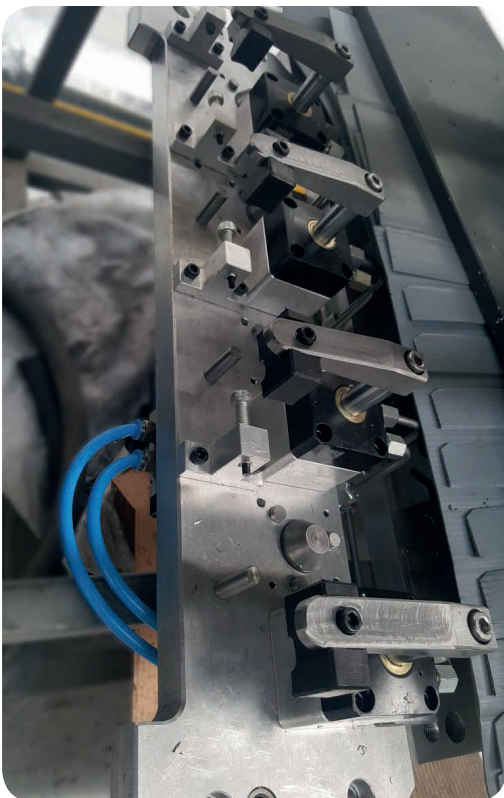
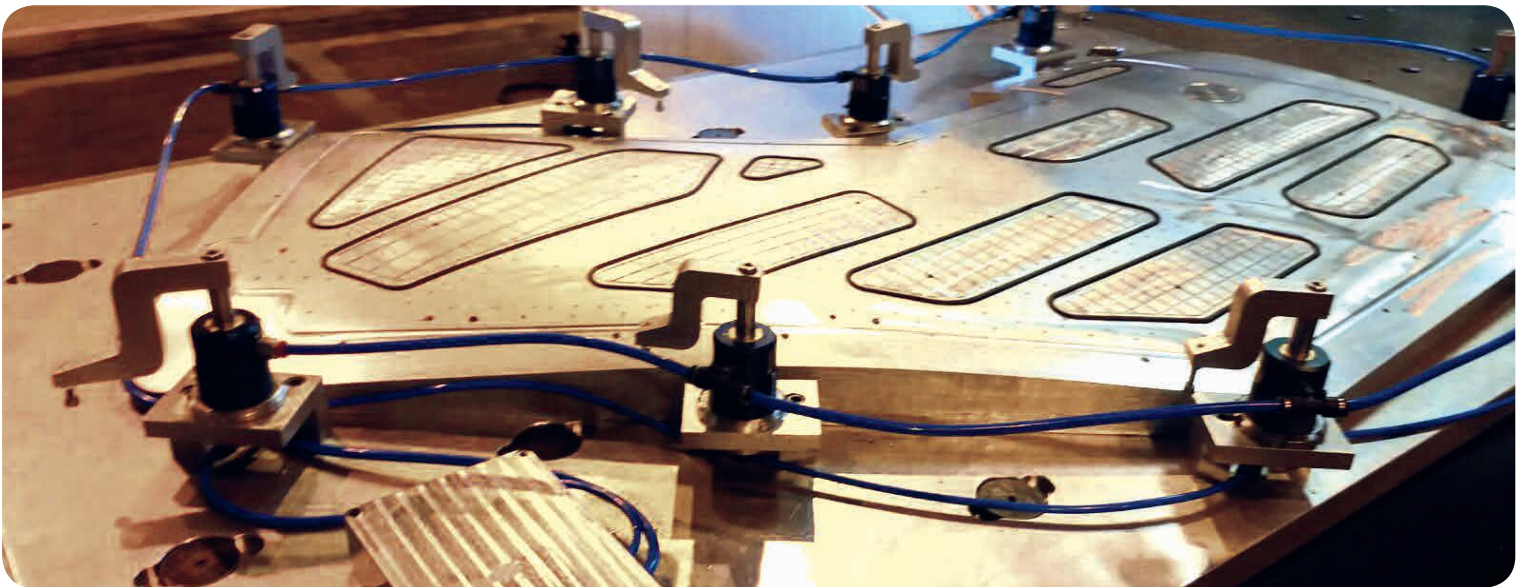
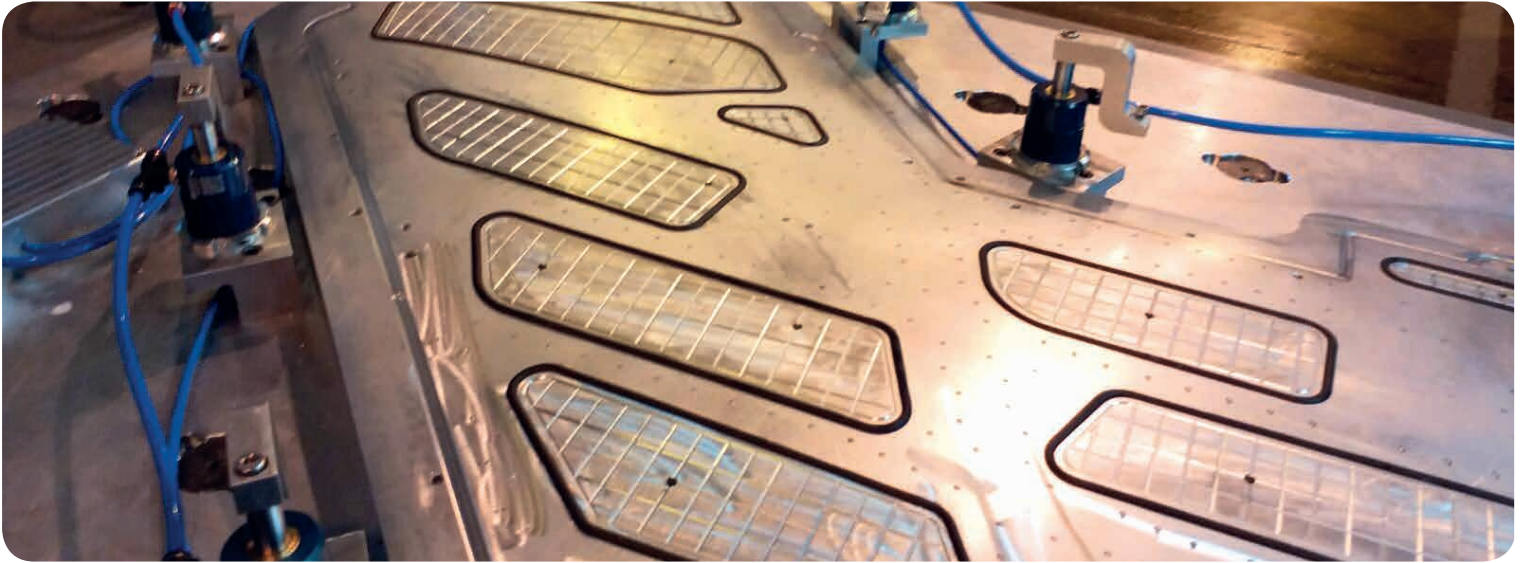
**Montagemöglichkeiten**  
Mounting options



- 1- Montage von den Bohrungen am Gehäuse mit Inbusschraube (DIN 912) von oben.**  
1- Mounting from above with socket bolt (DIN 912) through to holes on the body.
- 2- Montage auf der Unterseite des Gehäuses mit den Gewindebohrungen.**  
2- Mounting through to tapped holes on the lower surface of body.

Modell Nr.	A	A2	B	B2	B3	C	C2	D	E	G	H	H2	H3	H4	H5	H6	M	N	N2	P	R	T	T1	X	Y Min	Y Max	Kolben Ø
6017-25	40	4	14	10,5	12,5	34	54		29	80,5	58	94,5	124,5	15,6	30,9	15	M6	Ø5,1	M6	12	M5	5	5,5	27	54	70	25
6017-32	45	4,5	16	14,5	16,5	37,5	60		34	96	66,5	112	145	21,2	33,2	17	M8	Ø5,1	M6	14	G1/8	4,5	5,5	29,5	61	83	32
6017-40	55	5	16	19,5	24	32,5	60		40	104	72	119	148	21,2	38,8	17	M8	Ø5,5	M8	14	G1/8	6,5	7	24,5	69	91	40
6017-50	64	6	20	20	23	38	70		50	115	79	135	165	20,2	46,6	17	M10	Ø6,5	M8	20	G1/8	6	6,5	28	63	98	50





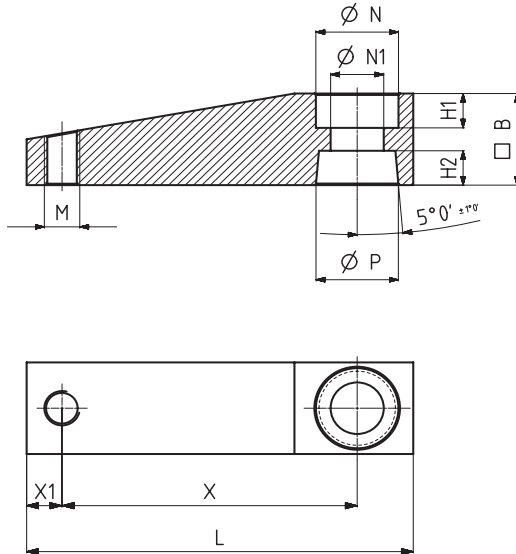
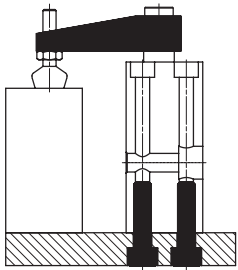


6010-1



**Spannarm**  
Squeezing Arm

**Montagemöglichkeiten**  
Mounting options



**Hinweis:**

-Hergestellt aus Qualitätsstahl, für Korrosionsbeständigkeit phosphatiert.

**Zubehör: (nicht im Lieferumfang erhalten)**

1- Andrückteil ( 911, 912, 913, 914, 915, 916 )

**Montage des Spannarms:**

- 1- Spannarm mit Federring und Schraube anlegen.
- 2- Spannarm in die richtige Position drehen.
- 3- Spannarm mit Schraubenschlüssel festhalten und Schraube anziehen.

**Demontage des Spannarms:**

- 1- Spannarm mit Schraubenschlüssel festhalten und Schraube lösen
- 2- Wie unten abgebildet, mit dem Kunststoffhammer von unten leicht aufschlagen und den Spannarm von der Kolbenstange trennen

**Achtung:** Wie unten abgebildet, auf keinen Fall von der Seite schlagen.

**NOTE:**

- Made of steel and phosphate coated for corrosion resistance.

**Accessories : (not included in the price)**

1- Squeeze part( 911,912,913,914,915,916 )

**Mounting of squeezing arm:**

- 1- Set up squeezing arm with spring washer and bolt on the piston rod.
- 2- Turn squeezing arm into position.
- 3- Hold clamping arm fixed with wrench and tighten bolt.

**Squeezing arm removal:**

- 1- Hold clamping arm fixed with wrench and loosen bolt.
- 2- As in the following picture, With light blows from below (plastic hammer), separate squeezing arm from the piston rod.

**Caution!** As in the following picture, Definitely, from side blow should not be applied.

Code	Modell Nr.	B	H1	H2	L	M	ØN	ØN1	ØP	X	X1	Gewicht (Weight) (gr)
6010-1-25	6012-6013-6014-6016-25	16	6	6,5	66	M6	14,7	8,5	14	50	6	90
6010-1-32	6012-6013-6014-6016-32	20	7	9	80	M8	14,7	8,5	16	60	10	185
6010-1-40	6012-6013-6014-6016-40	20	7	9	90	M8	14,7	8,5	16	70	10	215
6010-1-50	6012-6013-6014-6016-50	25	9	10	105	M12	18,5	10,5	20	80	10	370



6010-2



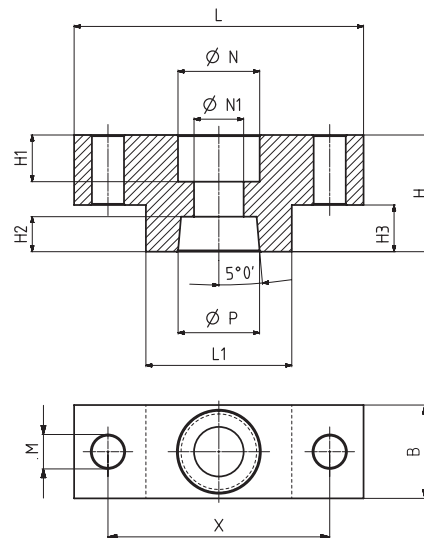
**Spannadapter**  
Squeezing Arm Adapter

**Hinweis:**

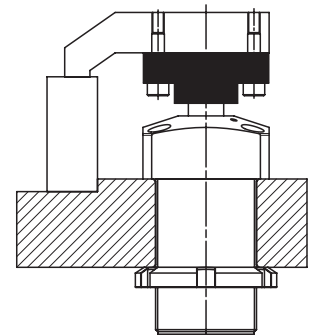
- Hergestellt aus Qualitätsstahl, für Korrosionsbeständigkeit phosphatiert.
- Für die Montage wird eine spezielle Spannarm- Konstruktion verwendet.

**NOTE:**

- Made of steel and phosphate coated for corrosion resistance.
- Used for mounting of special construction squeezing arm.



**Montagemöglichkeiten**  
Mounting options



Code	Modell Nr.	B	H	H1	H2	H3	L	L1	M	ØN	ØN1	ØP	X	Gewicht (Weight) (gr)
6010-2-25	6012-6013-6014-6016-25	16	20	8	6,5	8	50	25	5,5	14,5	8,5	14	38	74
6010-2-32-40	6012-6013-6014-6016-32-40	20	25	11	9	10	60	30	7	14,5	8,5	16	45	147
6010-2-50	6012-6013-6014-6016-50	25	30	14	10	12	65	30	9	18,5	10,5	20	48	220

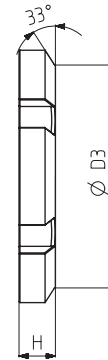
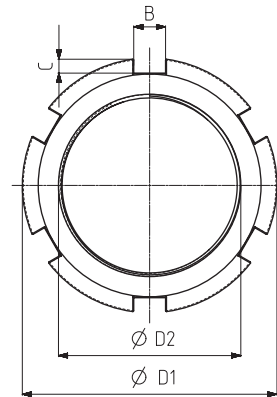
**1- Montage:** als Verbindungselement zwischen einem Spannarm und einer Kolbenstange.

1- Mounting as a connection element between an individual squeezing arm and the piston rod.

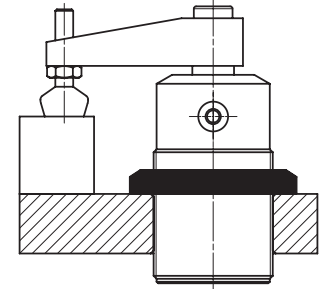
6010-3



**Nutmutter (DIN 70852)**  
Connection Nut (DIN 70852)



**Montagemöglichkeiten**  
Mounting options

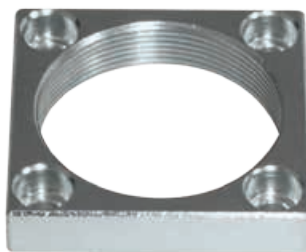


- 1- Montage mit Nutmutter von oben zur Befestigung des Schwenkspanners in der Vorrichtung.
- 2- Schraubwerkzeug DIN 1810 A

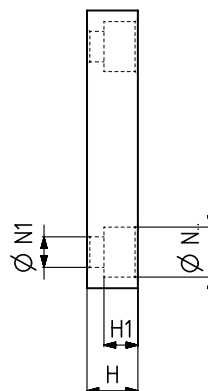
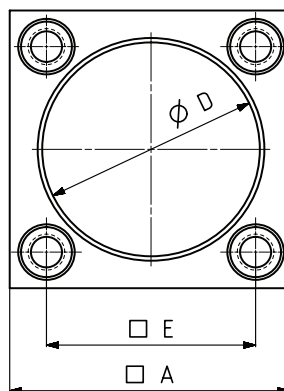
- 1- Mounting with connection nut from above locking swing clamp on fixture.
- 2- The key, will be used for squeeze DIN 1810 A

Code	Modell Nr.	B	C	ØD1	ØD2	ØD3	H	Gewicht (Weight) (gr)
6010-3-25	6013-6014-6015-25	7	3,3	56	M 40 x 1,5	49	8	66
6010-3-32	6013-6014-6015-32	8	3,8	68	M 50 x 1,5	60	8	88
6010-3-40	6013-6014-6015-40	8	3,8	75	M 55 x 1,5	67	8	112
6010-3-50	6013-6014-6015-50	11	4,3	85	M 65 x 1,5	76	9	141

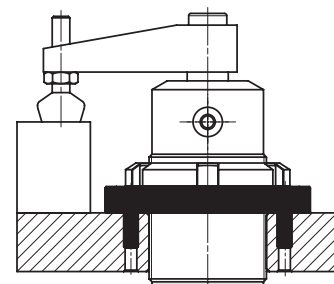
6010-4



**Gewindeflansch**  
Connection Flange



**Montagemöglichkeiten**  
Mounting options



- Hinweis:**  
- Aus Stahl, gegen Korrosion galvanisch verzinkt (Cr3).  
**Vorteile:**  
Kein Gewinde in der Vorrichtung muss geschnitten werden.  
**Hinweis:** Die Bohrungslöcher im Gewindeflansch der Produkte 6014 und 6015 sind gleich.

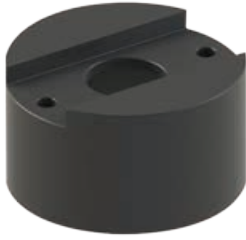
- NOTE:**  
- made of steel and coated galvanized (Cr3) for corrosion resistance.  
**Advantages :**  
Avoids cutting a large thread on the fixture.  
**Note :** The hole centers are the same with 6014 and 6015 coded products hole centers.

Code	Modell Nr.	A	E	ØD	H	H1	ØN	ØN1	Gewicht (Weight) (gr)
6010-4-25	6013-6014-6015-25	50	37	M 40 x 1,5	10	6	9	5,5	82
6010-4-32	6013-6014-6015-32	60	45	M 50 x 1,5	12	7	11	6,5	125
6010-4-40	6013-6014-6015-40	70	50	M 55 x 1,5	12	7	11	6,5	208
6010-4-50	6013-6014-6015-50	80	58	M 65 x 1,5	15	9	13	8,5	320

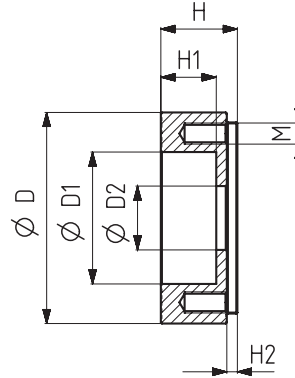
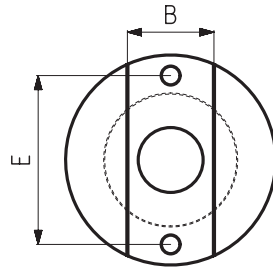
- 1- Schwenkspannerbefestigung an dem Flansch.
- 2- Montage mit Nutmutter zur Befestigung des Schwenkspanners in der Vorrichtung
- 3- Befestigung durch Verbindungslöcher auf der Flansch.

- 1- Mounting with swing clamp screwed into flange.
- 2- Mounting with connection nut for locking swing clamp on fixture.
- 3- Mounting with connection holes on the flange.

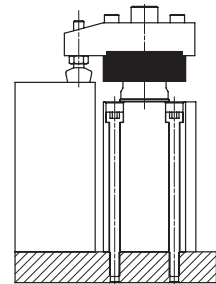
6010-5



**Schutzadapter (für Kolbenstange)**  
Protection Adapter (For Piston Rod)



**Montagemöglichkeiten**  
Mounting options



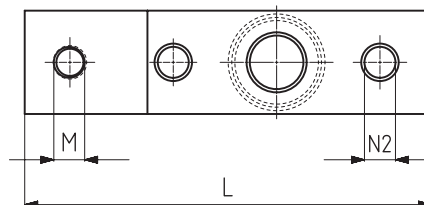
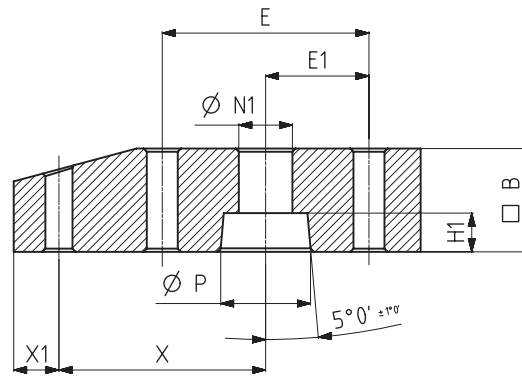
1- Nur für Produkte der Serie 6011 verwendbar.  
1- Can be used for only 6011 series products.

Code	Modell Nr.	B	E	ØD	ØD1	ØD2	H	H1	H2	M	Gewicht (Weight) (gr)
6010-5-25	6011-25	16,4	32	40	25	14,1	14,5	9,5	2	M4	32
6010-5-32-40	6011-32-40	22,6	41,4	50	32	16,1	18	11	3	M6	59
6010-5-50	6011-50	25,8	46,5	60	39	20,1	33	24	5	M6	145

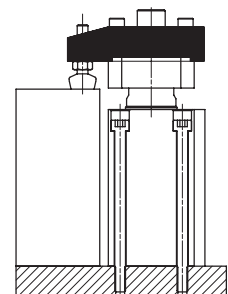
6010-6



**Spannarm (für Schutzadapter)**  
Squeezing Arm (For Product Adapter)

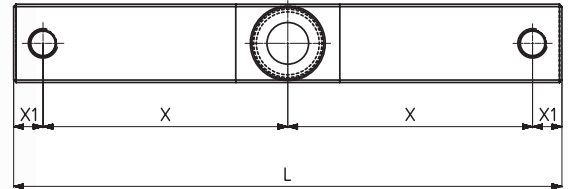
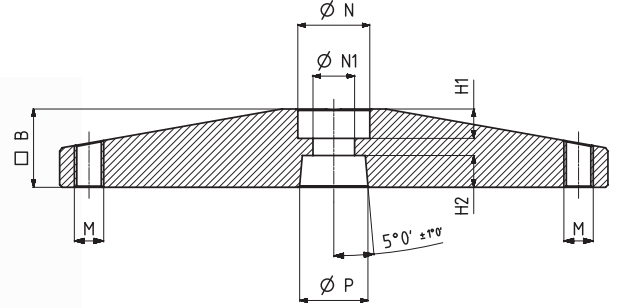


**Montagemöglichkeiten**  
Mounting options



Code	Modell Nr.	B	E	E1	H1	L	M	ØN1	ØN2	ØP	X	X1	Gewicht (Weight) (gr)
6010-6-25	6011-25	16	32	16	6,5	63	M6	8,5	4,5	14	32	7	102
6010-6-32-40	6011-32-40	22	41,4	20,7	9	82	M8	10,5	6,5	16	45	10	252
6010-6-50	6011-50	25	46,5	23,25	10	105	M10	12,5	6,5	20	65	10	420





**Spannarm**  
Squeezing Arm

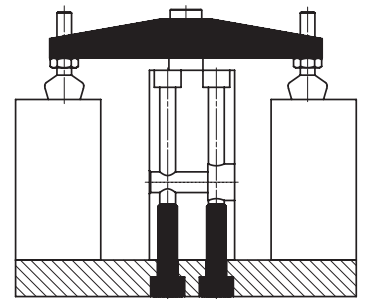
**HINWEIS:**  
- Hergestellt aus Stahl, für Korrosionsbeständigkeit phosphatiert.

**Zubehör:** (nicht im Lieferumfang erhalten)  
1- Andrückteil ( 911, 912, 913, 914, 915, 916 )

**NOTE:**  
- Made of steel and phosphate coated for corrosion resistance.

**Accessories :** (not included in the price)  
1- Squeeze part( 911,912,913,914,915,916 )

**Montagemöglichkeiten**  
Mounting options



Code	Modell Nr.	B	H1	H2	L	M	ØN	ØN1	ØP	X	X1	Gewicht (Weight) (gr)
6010-7-25	6012-6013-6014-6016-25	16	6	6,5	112	M6	14,7	8,5	14	50	6	155
6010-7-32	6012-6013-6014-6016-32	20	7	9	140	M8	14,7	8,5	16	60	10	330
6010-7-40	6012-6013-6014-6016-40	20	7	9	160	M8	14,7	8,5	16	70	10	390
6010-7-50	6012-6013-6014-6016-50	25	9	10	180	M12	18,5	10,5	20	80	10	650

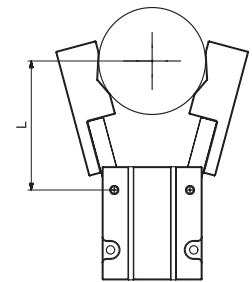
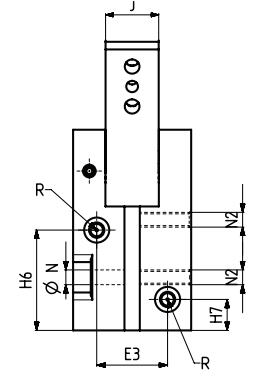
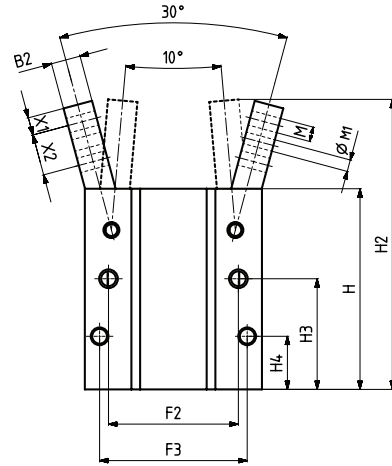
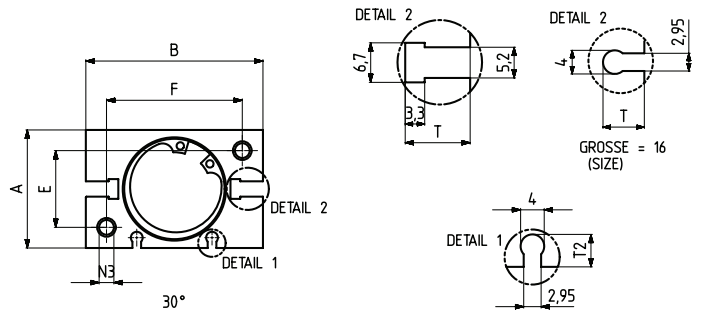
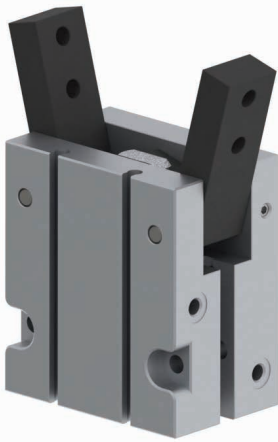
6021

Modell Nr.	Kolben Ø	HUB (mm)	Theoretisches Moment (Theorem Moment) (M)		Max. Spannweite (Max. Length of Gripping) (L)	Spannkraft (Holding Force) (F)	Spannkraft (N) (Clamping Force) (N) 5 bar / for 5 bar		Backenwinkel (Jaw Angle)	Betriebsdruck (Operation Pressure Range)	Max. Frequenz (Max. Frequency)	Gewicht (Weight) (gr)
			Geschlossen (closed)	Offen (open)			Geschlossen (closed)	Offen (open)				
6021-16	16	4	9 x P	12 x P	4	F = M / L x 0.85	10	15	-10° ~ 30°	1,5 - 7 bar	180 cycles/min	100
6021-20	20	6	17 x P	23 x P	6		20	30				200
6021-25	25	7	34 x P	44 x P	7		45	60				330
6021-32	32	8,5	61 x P	81 x P	8,5		85	100				520

L : Spannweite / Length of Gripping ( cm ) M : Theoretisches Moment / Theorem Moment ( N.cm )

F : Spannkraft / Holding Force ( N ) P : Betriebsdruck / Operation Pressure ( bar )

Spannkraften: gültig bei 5 bar Druck und mit 3 cm Spannweite / Clamping forces are valid in case of P=5 bar pressure with gripping length L=3 cm

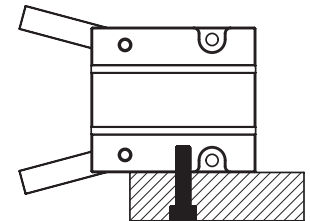
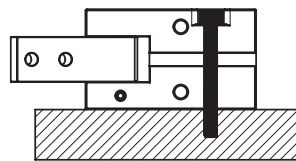
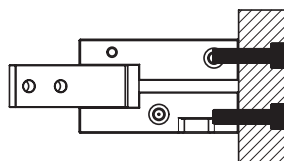
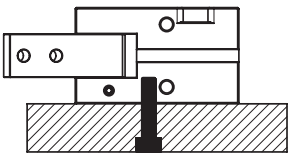


**PNEUMATISCHER GREIFER- abgewinkelte Bewegung**  
- doppelt wirkend und magnetisch.  
- Grundkörper ist aus hochfestem Aluminium gefertigt.  
- Greiferbacken bestehen aus Stahl und sind gehärtet.  
- Auf dem Grundkörper sind Schlitze für Typ T und C Näherungsschalter für Endlagenabfrage.

**PNEUMATIC GRIPPER - ANGLED MOTION**  
- Cylinder is double acting and magnetic.  
- The body is made of strength aluminum.  
- The gripper jaws made of steel and hardened.  
- There are slots on the body, according to T type and C type sensors, for monitoring the position of piston.

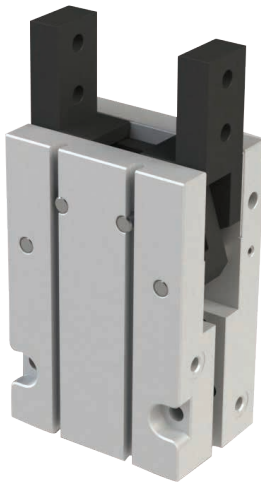
**Montagemöglichkeiten**  
- Ergonomischer Design ermöglicht 4 verschiedene Montagemöglichkeiten des pneumatischen Greifers

**Mounting options**  
- Pneumatic gripper can be mounted 4 different way through to ergonomic design.



Modell Nr.	A	B	B2	E	E2	E3	F	F2	F3	H	H2	H3	H4	H5	H6	H7	J	M	M1 (H7)	N	N2	N3	R	T	T2	X1	X2
6021-16	22	34	6	14	14	10,5	26	24	28	46,5	64	25,5	13	19	24	7	9	M3	2	3,3	M4	M4	M5	6,8	4	3	8
6021-20	26	45	7	16	16	15	35	30	36	55	77	28	14,5	22	27,5	8	12	M4	2,5	4,2	M5	M5	M5	10	4,15	4	10
6021-25	32	52	9	20	20	18	40	36	36	58,5	84,5	28,5	15	22	29	8	14	M5	3	4,2	M5	M5	M5	10,5	4,5	5	12
6021-32	40	60	10	26	26	24	46	44	50	68	98	37,5	18	30	33,5	10	18	M6	4	5	M6	M6	M5	11	5,5	6	14

6022



Modell Nr.	Kolben Ø	HUB (mm)	Max. Spannweite (Max. Length of Gripping) (L)	Spannkraft (N) (Clamping Force) (N) 5 bar / for 5 bar		Betriebsdruck (Operation Pressure Range)	Max. Frequenz (Max. Frequency)	Gewicht (Weight) (gr)
				Geschlossen (closed)	Offen (open)			
6022-16	16	4	4	24	18	1,5 - 7 bar	180 cycles/min	140
6022-20	20	6	6	47	35			260
6022-25	25	7	7	75	60			430
6022-32	32	8,5	8,5	100	85			700

L : Spannweite / Length of Gripping (cm) M : Theoretisches Moment / Theorem Moment (N.cm)  
 F : Spannkraft / Holding Force (N) P : Betriebsdruck / Operation Pressure (bar)  
 Spannkraften: gültig bei 5 bar Druck und mit 3 cm Spannweite / Clamping forces are valid in case of P = 5 bar pressure with gripping length L = 3 cm

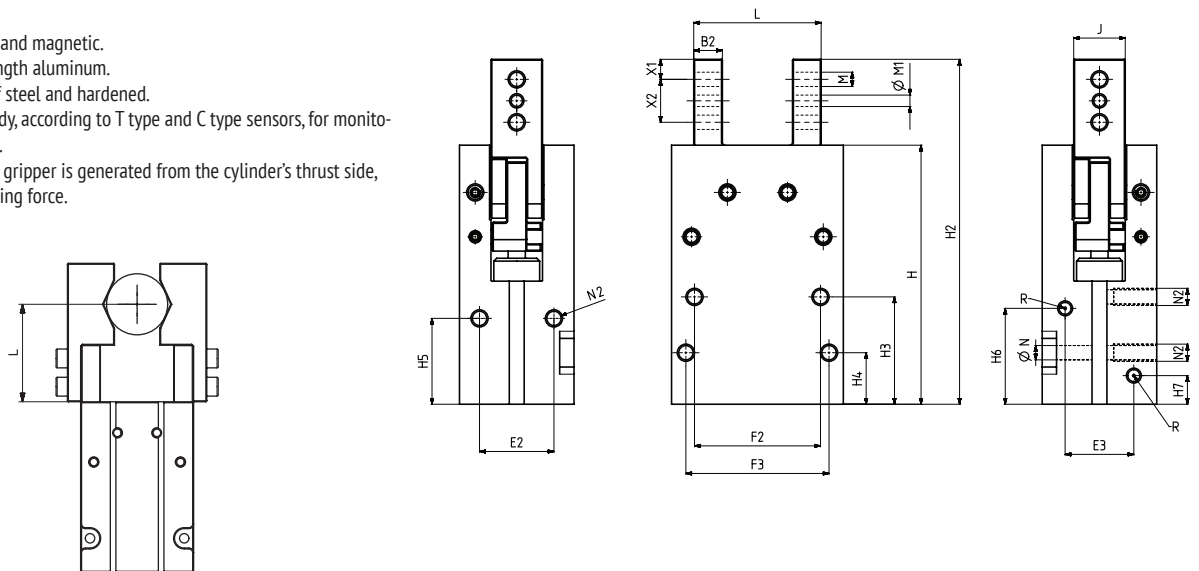
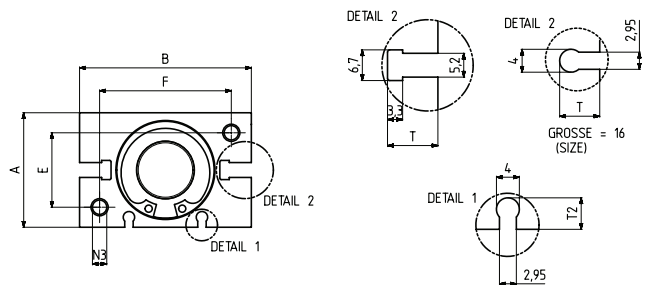


**PARALLELER GREIFER**

- doppelt wirkend und magnetisch.
- Grundkörper ist aus hochfestem Aluminium gefertigt
- Greiferbacken bestehen aus Stahl und sind gehärtet.
- Auf dem Grundkörper sind Näherungsschalter-Nuten Typ T und C für die Endlagenabfrage vorhanden.

**PARALLEL GRIPPER**

- Cylinder is double acting and magnetic.
- The body is made of strength aluminum.
- The gripper jaws made of steel and hardened.
- There are slots on the body, according to T type and C type sensors, for monitoring the position of piston.
- The closing action of the gripper is generated from the cylinder's thrust side, resulting in a higher gripping force.

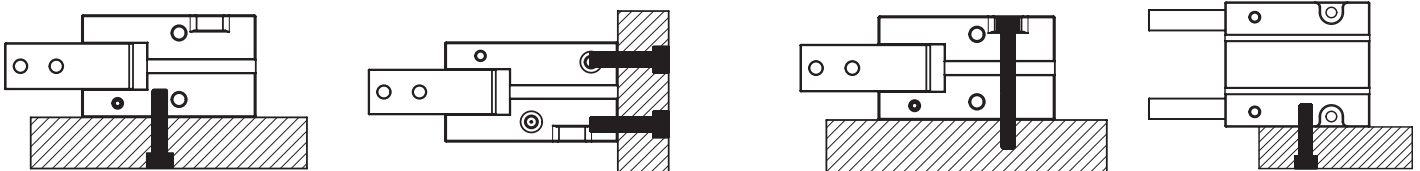


**Montageoptionen**

- Ergonomischer Design ermöglicht 4 verschiedene Montagemöglichkeiten des pneumatischen Greifers

**Mounting options**

\* Pneumatic gripper can be mounted 4 different way through to ergonomic design.



Modell Nr.	A	B	B2	E	E2	E3	F	F2	F3	H	H2	H3	H4	H5	H6	H7	J	L Min	L Max	M	M1 (H7)	N	N2	N3	R	T	T2	X1	X2
6022-16	22	34	5	14	14	10,5	26	24	28	61	76	25,5	13	19	24	7	11	25	33	M3	2	3,3	M4	M4	M5	6,8	4	3	8
6022-20	26	45	6	16	16	15	35	30	36	73,5	95,5	28	14,5	22	27,5	8	12	32	44	M4	2,5	4,2	M5	M5	M5	10	4,2	4	10
6022-25	32	52	8	20	20	18	40	36	40	80	104	28,5	15	22	29	8	14	37	51	M5	3	4,2	M5	M5	M5	11	4,5	5	12
6022-32	40	60	10	26	26	24	46	44	50	90,5	120,5	37,5	18	30	33,5	10	18	43	59	M6	4	5	M6	M6	M5	11	5,5	7	15



6023



Modell Nr.	Kolben Ø	HUB (mm)	Theoretisches Moment (Theorem Moment) (M)		Max. Spannweite (Max. Length of Gripping) (L)	Spannkraft (Holding Force) (F)	Spannkraft (N) (Clamping Force) (N) 5 bar / for 5 bar		Backenwinkel (Jaw Angle)	Betriebsdruck (Operation Pressure Range)	Max. Frequenz (Max. Frequency)	Gewicht (Weight) (gr)
			Geschlossen (closed)	Offen (open)			Geschlossen (closed)	Offen (open)				
6023-16	16	11,5	9 x P	12 x P	4	F = M / L x 0.85	10	15	-2 ~ 182°	1,5 - 7 bar	180 cycles/min	135
6023-20	20	15,5	17 x P	23 x P	6		20	30				260
6023-25	25	19	34 x P	44 x P	7		45	60				440
6023-32	32	22	61 x P	81 x P	8,5		85	100				770

L : Spannweite / Length of Gripping ( cm ) M : Theoretisches Moment / Theorem Moment ( N.cm )

F : Spannkraft / Holding Force ( N ) P : Betriebsdruck / Operation Pressure ( bar )

Spannkraften: gültig bei 5 bar Druck und mit 3 cm Spannweite / Clamping forces are valid in case of P = 5 bar pressure with gripping length L = 3 cm



**neu**

**PNEUMATISCHER GREIFER - 180° abgewinkelte Bewegung**

- doppelt wirkend und magnetisch.
- Grundkörper ist aus hochfestem Aluminium gefertigt.
- Greiferbacken bestehen aus Stahl und sind gehärtet.
- Auf dem Grundkörper sind Schlitz für Typ T und C Näherungsschalter für Endlagenabfrage.

**PNEUMATIC GRIPPER - 180° ANGLED MOTION**

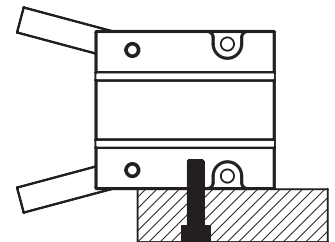
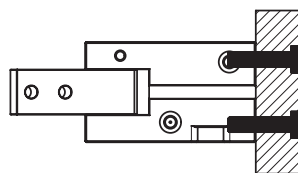
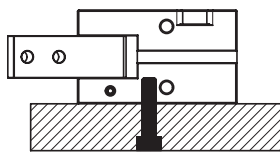
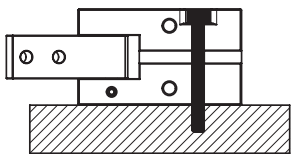
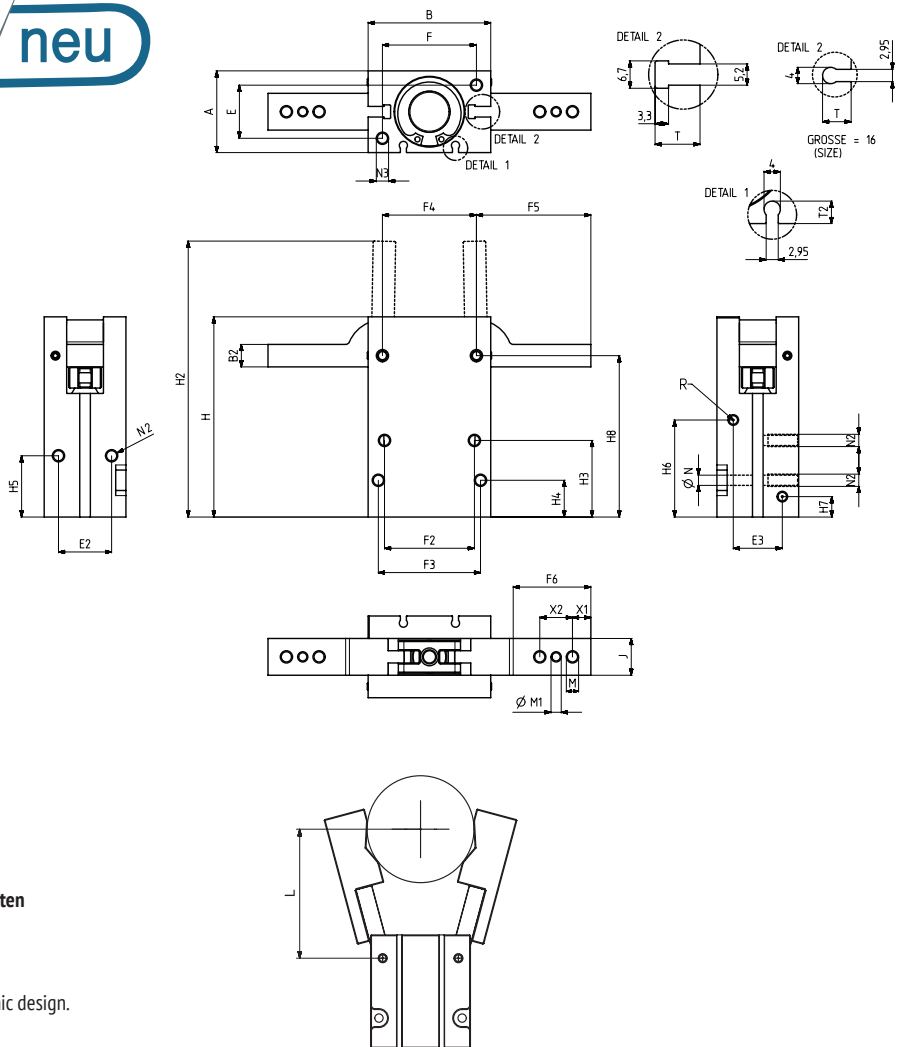
- Cylinder is double acting and magnetic.
- The body is made of strength aluminum.
- The gripper jaws made of steel and hardened.
- There are slots on the body, according to T type and C type sensors, for monitoring the position of piston.

**Montagemöglichkeiten**

- Ergonomischer Design ermöglicht 4 verschiedene Montagemöglichkeiten des pneumatischen Greifers

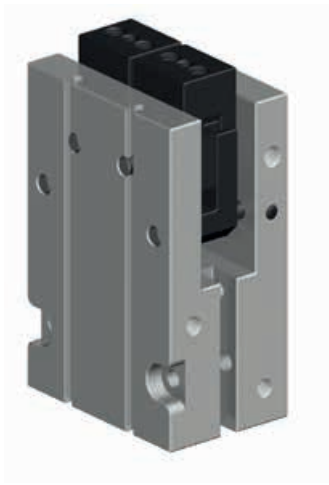
**Mounting options**

- \* Pneumatic gripper can be mounted 4 different way through to ergonomic design.



Modell Nr.	A	B	B2	E	E2	E3	F	F2	F3	F4	F5	F6	H	H2	H3	H4	H5	H6	H7	H8	J	M	M1 (H7)	N	N2	N3	R	T	T2	X1	X2
6023-16	22	34	6	14	14	10,5	26	24	28	25,5	28	17,5	61,3	79	25,5	13	19	31	7	51,3	9	M3	2	3,3	M4	M4	M5	6,8	4	4	8
6023-20	26	45	8	16	16	15	35	30	36	34	35,5	22	73,5	95,5	28	14,5	22	37	8,25	60	12	M4	2,5	4,2	M5	M5	M5	10	4,15	4	10
6023-25	32	52	9	20	20	18	40	36	40	47	31	83	115	28,5	15	22	40,5	8	67	14	M5	3	4,2	M5	M5	M5	10,5	4,5	7	14	
6023-32	40	60	11	26	26	24	46	44	50	46	56	38	98	135	37,5	18	30	47,5	10	79	18	M6	4	5	M6	M6	M5	11	5,5	9	16

6024



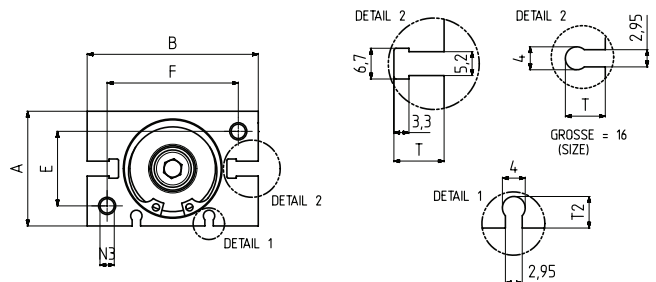
Modell Nr.	Kolben Ø	HUB (mm)	Max. Spannweite (Max. Length of Gripping) (L)	Spannkraft (N) (Clamping Force) (N) 5 bar / for 5 bar		Betriebsdruck (Operation Pressure Range)	Max. Frequenz (Max. Frequency)	Gewicht (Weight) (gr)
				Geschlossen (closed)	Offen (open)			
6024-16	16	4	4	24	18	1,5 - 7 bar	180 cycles/min	140
6024-20	20	6	6	47	35			250
6024-25	25	7	7	75	60			410
6024-32	32	8,5	8,5	100	85			660

L : Spannweite / Length of Gripping ( cm ) M : Theoretisches Moment / Theorem Moment ( N.cm )

F : Spannkraft / Holding Force ( N ) P : Betriebsdruck / Operation Pressure ( bar )

Spannkraften: gültig bei 5 bar Druck und mit 3 cm Spannweite / Clamping forces are valid in case of P = 5 bar pressure with gripping length L = 3 cm

**neu**

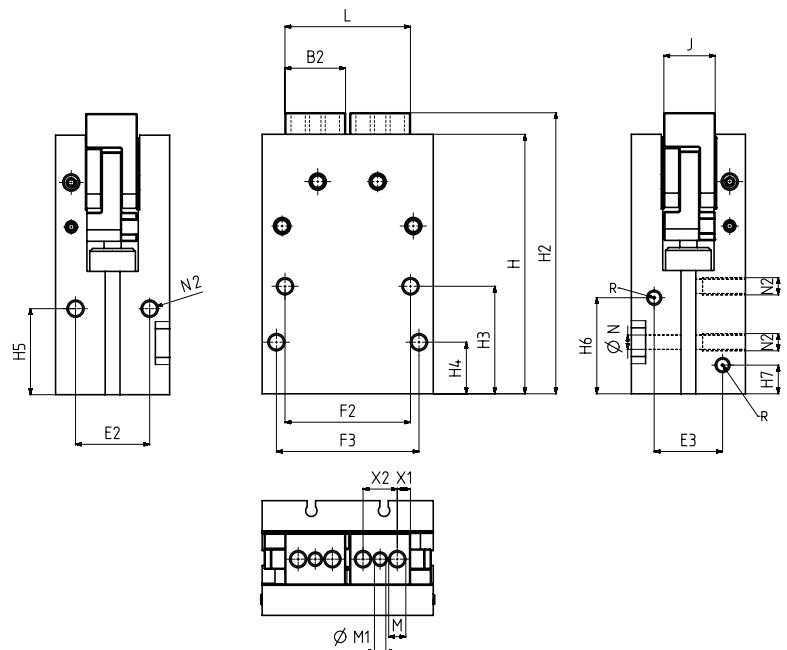
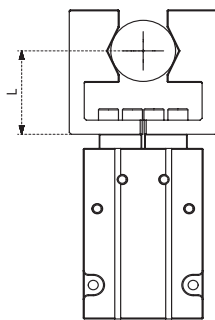


**PNEUMATISCHER GREIFER - HORIZONTALE PARALLELBEWEGUNG**

- doppelt wirkend und magnetisch.
- Grundkörper ist aus hochfestem Aluminium gefertigt.
- Greiferbacken bestehen aus Stahl und sind gehärtet.
- Auf dem Grundkörper sind Schlitze für Typ T und C Näherungsschalter für Endlagenabfrage.
- Die Spannaktion wird ausgeführt, wenn sich der Kolben in der Druckposition befindet, so dass mehr Druckkraft bereitgestellt wird.

**PNEUMATIC GRIPPER - HORIZONTAL PARALLEL MOTION**

- Cylinder is double acting and magnetic.
- The body is made of strength aluminum.
- The gripper jaws made of steel and hardened.
- There are slots on the body, according to T type and C type sensors, for monitoring the position of piston.
- The closing action of the gripper is generated from the cylinder's thrust side, resulting in a higher gripping force.

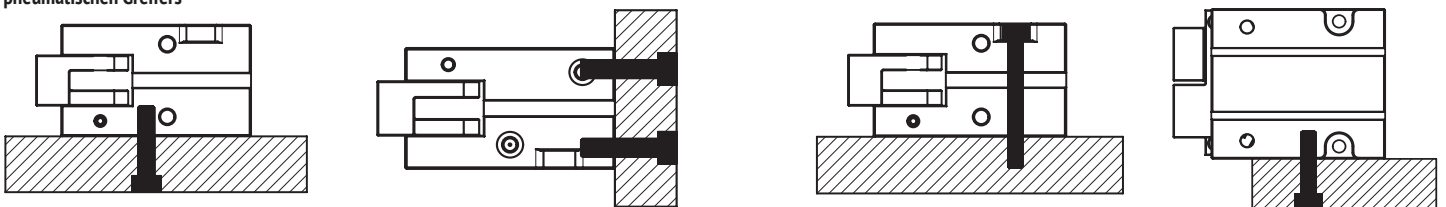


**Montageoptionen**

- Ergonomischer Design ermöglicht 4 verschiedene Montagemöglichkeiten des pneumatischen Greifers

**Mounting options**

- \* Pneumatic gripper can be mounted 4 different way through to ergonomic design.



Modell Nr.	A	B	B2	E	E2	E3	F	F2	F3	H	H2	H3	H4	H5	H6	H7	J	L Min	L Max	M	M1 (H7)	N	N2	N3	R	T	T2	X1	X2
6024-16	22	34	12	14	14	10,5	26	24	28	61	65	25,5	13	19	24	7	11	25	33	M3	2	3,3	M4	M4	M5	6,8	4	3	6
6024-20	26	45	16	16	16	15	35	30	36	73,5	78,5	28	14,5	22	27,5	8	12	32	44	M4	2,5	4,2	M5	M5	M5	10	4,2	4	8
6024-25	32	52	18	20	20	18	40	36	40	80	86	28,5	15	22	29	8	14	37	51	M5	3	4,2	M5	M5	M5	11	4,5	4	10
6024-32	40	60	21	26	26	24	46	44	50	90,5	98	37,5	18	30	33,5	10	18	43	59	M6	4	5	M6	M6	M5	11	5,5	4,5	12

## Schnellspanner für optische Messgeräte

### Toggle Clamps For Optical Measurement Technology

**Produkteigenschaften:**  
Für die Nutzung mit optischen Messgeräten geeignet.  
Gegen Licht- und Laser-Reflexionen brüniert.

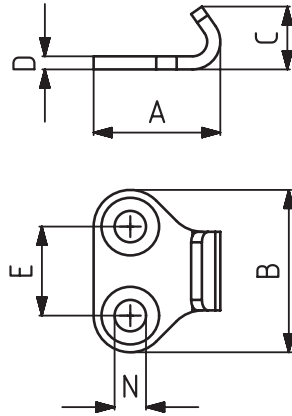
Features of product;  
Suitable for usage with optical measurement devices,  
phosphate coated against reflexions of light and laser







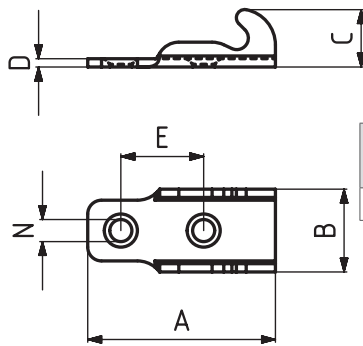
361



Code	Modell Nr.	Rostfrei (Edelstahl) (STAINLESS)	A	B	C	D	E	N	Gewicht (Weight) (gr)
361-2-03	361-362-2	S-361-362-2	24	31	12	2,5	17	Ø 6	14

**Gegenstück**  
Stretcher Parts

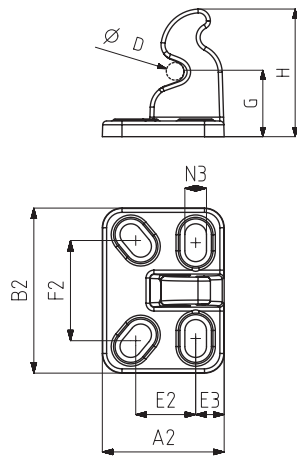
363



Code	Modell Nr.	Rostfrei (Edelstahl) (STAINLESS)	A	B	C	D	E	N	Gewicht (Weight) (gr)
363-2-03	363-2	S363-2-...	34	15	10,5	1,5	15	Ø 4	6

**Gegenstück**  
Stretcher Parts

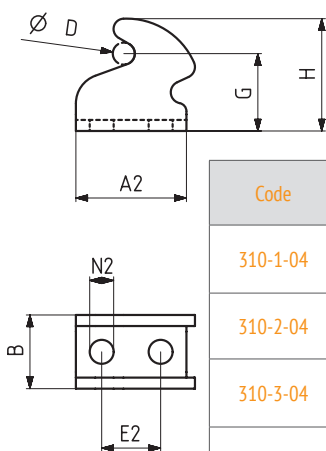
341



Code	Modell Nr.	A2	B2	D	G	H	E2	F2	N3	Gewicht (Weight) (gr)
340-4-03	341-4	62	84	Ø10	33,5	65	28 - 33	45 - 57	11x19	400
340-5-03	341-5	66	84	Ø12	33,5	65	28 - 35	45 - 57	11x19	510

**Gegenstück**  
Stretcher Parts

311

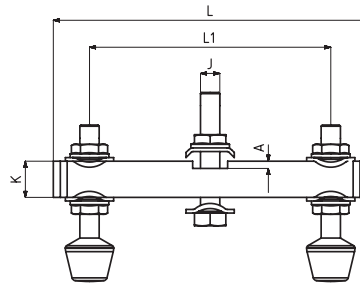


Code	Modell Nr.	Rostfrei (Edelstahl) (STAINLESS)	Schwarz (BLACK)	A2	B	D	G	H	E2	N2	Gewicht (Weight) (gr)
310-1-04	311-312-321-331-332-351-1	S310-1-04	B310-1-04	24,5	15,5	Ø 3,5	12,5	19	10	Ø 5	12
310-2-04	311-312-331-332-351-2	S310-2-04	B310-2-04	28,5	15,5	Ø 3,5	16,5	23	10 - 14	5,5x7,5	19
310-3-04	311-312-331-332-351-421-3	S310-3-04	B310-3-04	30	20	Ø 5,5	21	30,5	16	Ø 6,5	36
310-4-04	311-312-331-332-351-4-5	S310-4-04	B310-4-04	45	28	Ø 7	27	39	18 - 21	8,5x10	86

**Gegenstück**  
Stretcher Parts

931

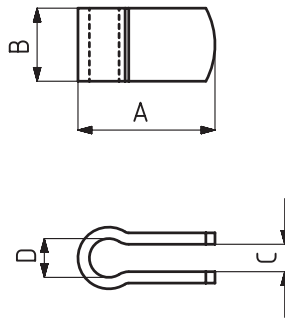
**Querarm**  
Squeeze Part With Double Point



Modell Nr.	Schwarz (BLACK)	A	L	L1	J	K	Gewicht (Weight) (gr)
931-1	B 931 - ....	2,5	90	30-70	M5	10	60
931-2	B 931 - ....	2,5	110	30-80	M6	16	142
931-3	B 931 - ....	3	130	40-100	M8	20	289
931-4	B 931 - ....	4	160	50-120	M10	20	463
931-5	B 931 - ....	5	180	60-140	M12	25	774

941

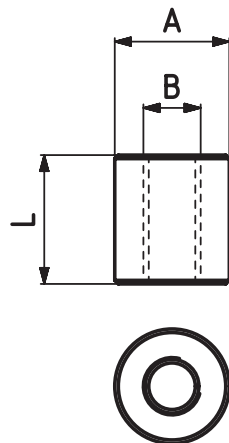
**U-Halter zum Anschweißen**  
Squeeze Part Holder For Solid Arm Clamp



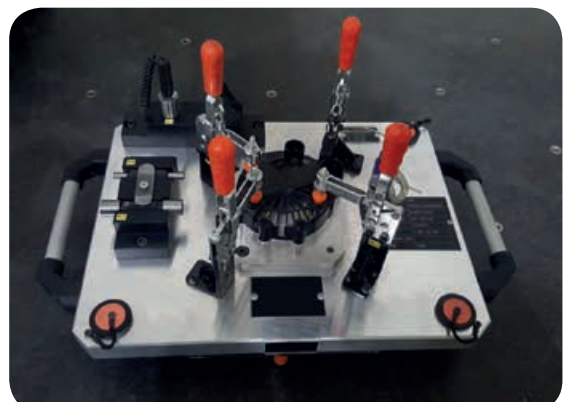
Modell Nr.	Schwarz (BLACK)	PLS. UÇ	A	B	C	D	Gewicht (Weight) (gr)
941-1	B 941 - ....	M5x35	25	10	5	Ø6,5	6
941-2	B 941 - ....	M6x40	25	13	5	Ø6,5	10
941-3	B 941 - ....	M8x50	30	16	6	Ø8,5	20
941-4	B 941 - ....	M10x70	37	20	8	Ø10,5	35
941-5	B 941 - ....	M12x80	40	25	10	Ø12,5	61

951

**Mutter zum Anschweißen**  
Sleeve



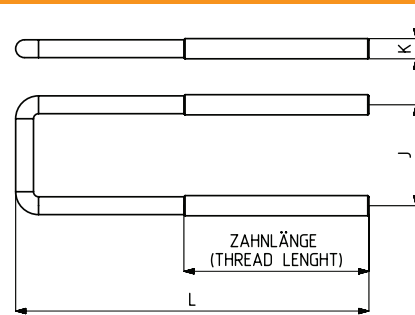
Modell Nr.	Schwarz (BLACK)	A	B	L	Gewicht (Weight) (gr)
951-1	B 951 - ....	Ø10	M5	12	6
951-2	B 951 - ....	Ø12	M6	15	10
951-3	B 951 - ....	Ø16	M8	18	23
951-4	B 951 - ....	Ø18	M10	22	32
951-5	B 951 - ....	Ø20	M12	27	44
951-6	B 951 - ....	Ø25	M12	32	94







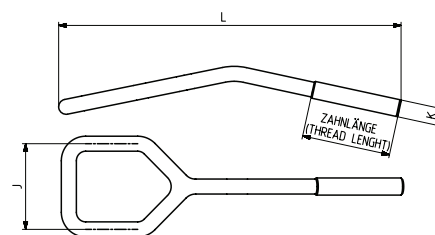
**U-Haken**  
U Hook



Code	Modell Nr.	Rostfrei (Edelstahl) (STAINLESS)	Schwarz (BLACK)	J	K	L	Zahnlänge (Thread length)	Gewicht (Weight) (gr)
150-63	311-312-321-331-332-351-1 311-312-331-332-351-2	S 150 - 63	B 150 - 63	23	M4	90	45	14
150-591	311-312-321-331-332-351-1 311-312-331-332-351-2	S 150 - 591	B 150 - 591	23	M4	75	45	12
150-155	311-312-321-331-332-351-1 311-312-331-332-351-2	S 150 - 155	B 150 - 155	23	M4	140	45	22
150-08	311-312-331-332-351 - 3	S 150 - 08	B 150 - 08	30	M6	105	75	39
150-156	311-312-331-332-351 - 3	S 150 - 156	B 150 - 156	30	M6	155	75	56
150-34	311-312-331-332-351 - 4	S 150 - 34	B 150 - 34	43	M8	145	95	101
150-198	311-312-331-332-351 - 4	S 150 - 198	B 150 - 198	43	M8	195	65	135
150-35	311-312-331-332-351 - 4	S 150 - 35	B 150 - 35	43	M8	295	85	187
150-148	341 - 4	--		50	M10	210	130	222
150-141	311-312-331-332-351 - 5	S 150 - 141	B 150 - 141	45	M10	180	110	200
150-285	341 - 5	--		54	M12	146	65	229
150-512	341 - 4	--		50	M10	260	130	260
150-516	311-312-331-332-351 - 5	S 150 - 516	B 150 - 516	45	M10	230	130	240



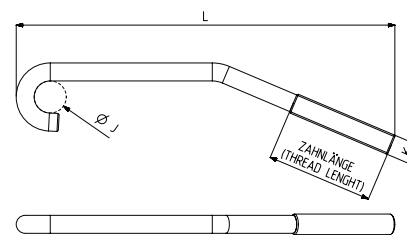
**C-Haken**  
C Hook



Code	Modell Nr.	Rostfrei (Edelstahl) (STAINLESS)	Schwarz (BLACK)	J	K	L	Zahnlänge (Thread length)	Gewicht (Weight) (gr)
150-139	421-3	S 150-139	B 150-139	40	M8	159	40	77



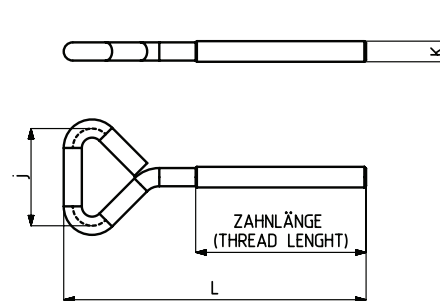
**C-Haken**  
C Hook



Code	Modell Nr.	Rostfrei (Edelstahl) (STAINLESS)	Schwarz (BLACK)	J	K	L	Zahnlänge (Thread length)	Gewicht (Weight) (gr)
150-69	411-412-2	S 150-69	B 150-69	9	M6	117	35	23
150-13	411-412- 413-3	S 150-13	B 150-13	12,5	M8	147	40	54
150-44	411-412-4	S 150-44	B 150-44	16	M10	197	55	110



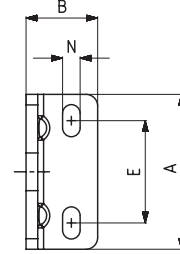
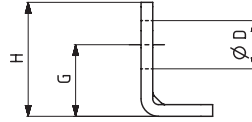
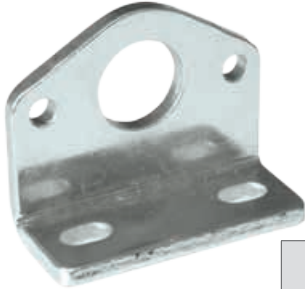
**Haken**  
Hook



Code	Modell Nr.	Rostfrei (Edelstahl) (STAINLESS)	J	K	L	Zahnlänge (Thread length)	Gewicht (Weight) (gr)
150-267	361-2	S 150-267	28	M6	88,5	50	108

511

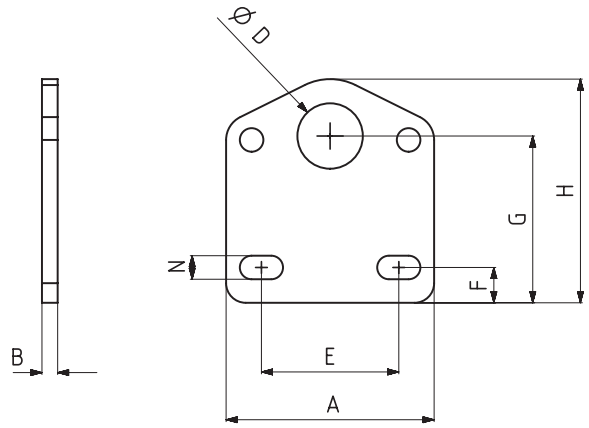
**wagrechtlicher Fuß**  
Horizontal Base



Code	Modell Nr.	Rostfrei (Edelstahl) (STAINLESS)	Schwarz (BLACK)	A	B	Ø D	E	G	H	N	Gewicht (Weight) (gr)
510-1-01	511-1	S 511 - ....	B 511 - ....	44	20	12,5	21,5 - 31,5	19,5	30,5	5,5x10,5	36
510-2-01	511-2	S 511 - ....	B 511 - ....	53	24,5	16,5	30 - 40	24,5	39	6x11	72
510-3-01	511-3	S 511 - ....	B 511 - ....	60	30	20,5	33,5 - 42,5	30,5	48	6,5x11	122
510-5-01	511-5 511-6	S 511 - ....	B 511 - ....	78	36	24,5	42 - 57	38	61	8,5x16	250

512

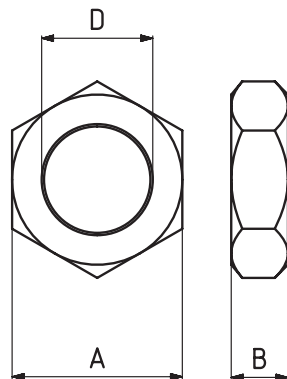
**senkrechter Fuß**  
Vertical Base



Code	Modell Nr.	Rostfrei (Edelstahl) (STAINLESS)	Schwarz (BLACK)	A	B	Ø D	E	F	G	H	N	Gewicht (Weight) (gr)
510-1-02	512-1	S 512 - ....	B 512 - ....	44	3	12,5	21,5 - 31,5	8,5	35	46	5,5x10,5	40
510-2-02	512-2	S 512 - ....	B 512 - ....	53	4	16,5	30 - 40	9	42,5	57	6x11	74
510-3-02	512-3	S 512 - ....	B 512 - ....	60	5	20,5	33,5 - 42,5	12,5	52	69	6,5x11	124
510-5-02	512-5 512-6	S 512 - ....	B 512 - ....	78	6	24,5	42 - 57	15	64,5	87,5	8,5x16	250

511-512  
513

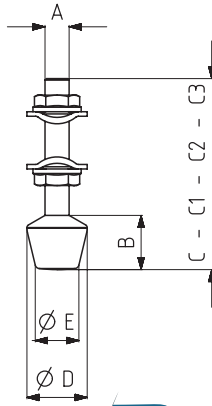
**Mutter**  
Nut



Code	Modell Nr.	Rostfrei (Edelstahl) (STAINLESS)	Schwarz (BLACK)	A	B	D	Gewicht (Weight) (gr)
150-327	511-0	S 511 - ....	B 511 - ....	17	6	M10X1	11
150-103	511-512-513-1	S 511 - ....	B 511 - ....	19	7	M12X1.5	14
150-74	511-512-513-2	S 511 - ....	B 511 - ....	24	8	M16X1.5	84
150-21	511-512-513-3	S 511 - ....	B 511 - ....	30	9	M20X1.5	29
150-50	511-512-513-5-6	S 511 - ....	B 511 - ....	36	10	M24X1.5	181

911

**Andrückschraube mit Gummifuß**  
Rubber Silicon Squeeze Part

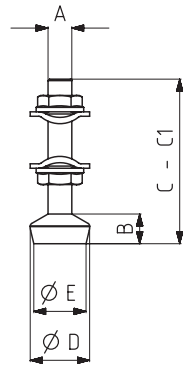


neu

Code	Modell Nr.	Rostfrei (Edelstahl) (STAINLESS)	Schwarz (BLACK)	A	B	C	D	E	Gewicht (Weight) (gr)
150-181	911-0	S 911 - ....	B 911 - ....	M 4	7	31	10	8	7
150-547	911-0-C1	S 911 - ....	B 911 - ....	M 4	7	65,5	10	8	8
150-99	911-1	S 911 - ....	B 911 - ....	M 5	10,5	43,5	12,5	9	12
150-545	911-1-C1	S 911 - ....	B 911 - ....	M 5	10,5	68,5	12,5	9	14
150-86	911-2	S 911 - ....	B 911 - ....	M 6	14,5	50,5	16	10,5	23
150-245	911-2-C1	S 911 - ....	B 911 - ....	M 6	14,5	110,5	16	10,5	34
150-246	911-2-C2	S 911 - ....	B 911 - ....	M 6	14,5	130,5	16	10,5	41
150-546	911-2-C3	S 911 - ....	B 911 - ....	M 6	14,5	70,5	16	10,5	28
150-87	911-3	S 911 - ....	B 911 - ....	M 8	18	63,5	20	14	46
150-247	911-3-C1	S 911 - ....	B 911 - ....	M 8	18	83,5	20	14	55
150-283	911-3-C2	S 911 - ....	B 911 - ....	M 8	18	143	20	14	75
150-88	911-4	S 911 - ....	B 911 - ....	M 10	23,5	87	26,5	17	97
150-217	911-4-C1	S 911 - ....	B 911 - ....	M 10	23,5	125	26,5	17	116
150-116	911-5	S 911 - ....	B 911 - ....	M 12	27,25	100	30	21	156
150-354	911-5-C1	S 911 - ....	B 911 - ....	M 12	27,25	130	30	21	174

916

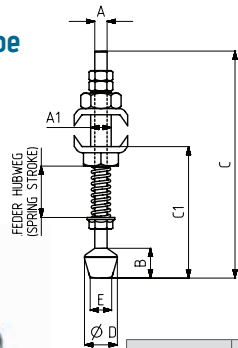
**Andrückschraube mit Gummifuß**  
Rubber Silicon Squeeze Part



Code	Modell Nr.	Rostfrei (Edelstahl) (STAINLESS)	Schwarz (BLACK)	A	B	C	D	E	Gewicht (Weight) (gr)
150-324	916-0	S 916 - ....	B 916 - ....	M4	5	29	10	9	6
150-526	916-0-C1	S 916 - ....	B 916 - ....	M4	5	64	10	9	10
150-263	916-1	S 916 - ....	B 916 - ....	M 5	7	40	12	10	16
150-588	916-1-C1	S 916 - ....	B 916 - ....	M 5	7	65	12	10	16
150-264	916-2	S 916 - ....	B 916 - ....	M 6	10	46	16	13	23
150-265	916-3	S 916 - ....	B 916 - ....	M 8	12	57	20	16	46
150-266	916-4	S 916 - ....	B 916 - ....	M10	16	79	26	20	98
150-328	916-5	S 916 - ....	B 916 - ....	M12	19	91	30	24	152

917

**FederAndrückschraube Gummifuß**  
Silicon Squeeze Part With Spring



neu

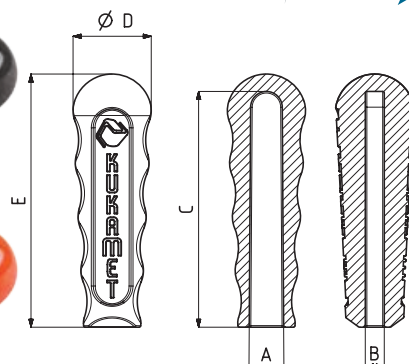


Code	Modell Nr.	Rostfrei (Edelstahl) (STAINLESS)	Schwarz (BLACK)	FEDER HUB	A	A1	B	C	C1	D	E	Gewicht (Weight) (gr)
150-545	917-3	S 917 - ....	B 917 - ....	8	M 5	M8	10,5	68,5	35,5	12,5	9	37
150-246	917-4	S 917 - ....	B 917 - ....	14	M 6	M10	14,5	130,5	55-93,5	16	10,5	82
150-283	917-5	S 917 - ....	B 917 - ....	19	M 8	M12	18	143	69-88	20	14	140

921

**Kunststoffgriff**  
Polyurethane Handle

neu



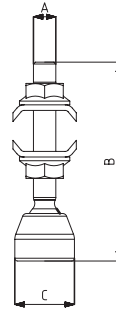
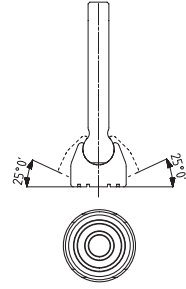
Modell Nr.	Schwarz (BLACK)	A	B	C	D	E	Gewicht (Weight) (gr)
921-0	B 921 - ....	6,5	3	26,5	10,5	29	1
921-1	B 921 - ....	11	4	54	17,5	58	8
921-2	B 921 - ....	11	5	54	23	60	15
921-3	B 921 - ....	11	6	74	25	80	27
921-4	B 921 - ....	18	6	94	29	100	49
			8				
			10				





912

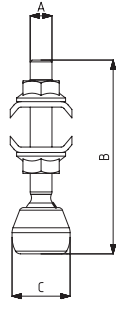
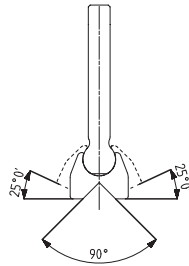
**Andrückschraube mit Stahl-Gelenkfuß**  
Swivel Metal Foot Spindle



Modell Nr.	Winkel (ANGLE)	A	B	C	Gewicht (Weight) (gr)
912-2	25°	M6	53,5	Ø15	36
912-3	25°	M8	64,5	Ø20	70
912-4	25°	M10	90	Ø26,5	149
912-5	25°	M12	104	Ø30	223

913

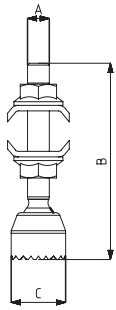
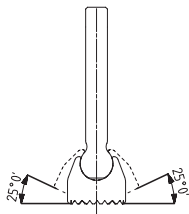
**Andrückschraube mit Stahl-V-Gelenkfuß**  
V Grooved Swivel Metal Foot Spindle



Modell Nr.	Winkel (ANGLE)	A	B	C	Gewicht (Weight) (gr)
913-2	25°	M6	53,5	Ø15	32
913-3	25°	M8	64,5	Ø20	66
913-4	25°	M10	90	Ø26,5	142
913-5	25°	M12	104	Ø30	212

914

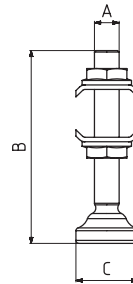
**Andrückschraube mit gerädelttem Stahl-Gelenkfuß**  
Knurled Swivel Metal Foot Spindle



Modell Nr.	Winkel (ANGLE)	A	B	C	Gewicht (Weight) (gr)
914-2	25°	M6	53,5	Ø15	33
914-3	25°	M8	64,5	Ø20	69
914-4	25°	M10	90	Ø26,5	148
914-5	25°	M12	104	Ø30	222

915

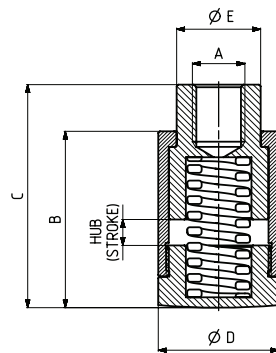
**Andrückschraube mit Stahlfuß (fest)**  
Fixed Metal Foot Spindle



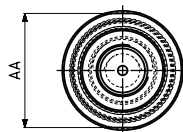
Modell Nr.	A	B	C	Gewicht (Weight) (gr)
915-1	M5	43	Ø14	15
915-2	M6	53,5	Ø16	28
915-3	M8	64,5	Ø20	53
915-4	M10	86	Ø25	105
915-5	M12	98	Ø30	182

918

**Metall-Feder-Andrückschraube**  
Metal Squeeze Part With Spring

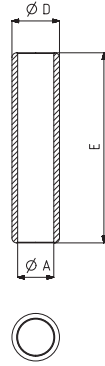
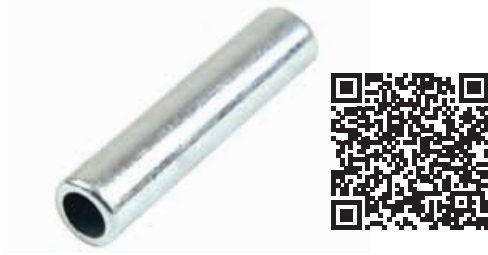


Modell Nr.	F1 (N)	HUB	A	AA	B	C MIN. - MAX.	ØD	ØE	Gewicht (Weight) (gr)
918-3	200	5	M8	22	34	38 - 43	23	16	96
918-4	250	5	M10	22	34	38 - 43	23	16	93
918-5	300	5	M12	22	34	38 - 43	23	16	91



921-M

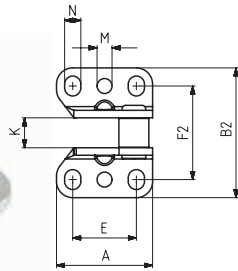
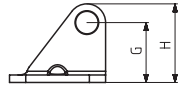
**Handgriff aus Metall**  
Metal Handle



Code	Modell Nr.	A	D	E	Gewicht (Weight) (gr)
921-1-2-M	110-210-310-330-410 510-710-810-1-2	11.5	16	60	44
921-1-2-M-C1	222-232-820-2	11.5	16	110	54
921-3-M	110-210-310-330-410 510-710-810-3	12	18	80	57
921-3-M-C1	222-232-240-4	12	18	130	143
921-4-M	110-210-310-330-410-510-4	19	25	100	164
921-4-M-C1	222-232-240-6	19	25	150	241

961

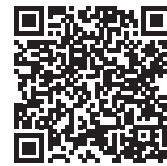
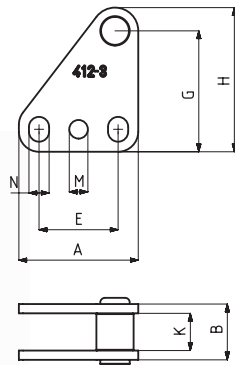
**Gegenstück**  
Stretcher Parts



Code	Modell Nr.	Rostfrei (Edelstahl) (STAINLESS)	Schwarz (BLACK)	A	E	G	H	K	M	N	F2	B2	Gewicht (Weight) (gr)
961-2	411-2	S 961 - ....	B 961 - ....	31	12 - 18	26	31,5	10		6x9,5	30,5 - 34,5	47	50
961-3	411-3	S 961 - ....	B 961 - ....	38,5	19 - 25	24	31,5	12		7x10	36,5 - 38	52	65
961-4	411-4	S 961 - ....	B 961 - ....	50	30	40	49	16	Ø 8,5	10,5x15	56 - 65	84	210

962

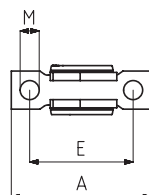
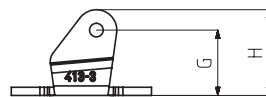
**Gegenstück**  
Stretcher Parts



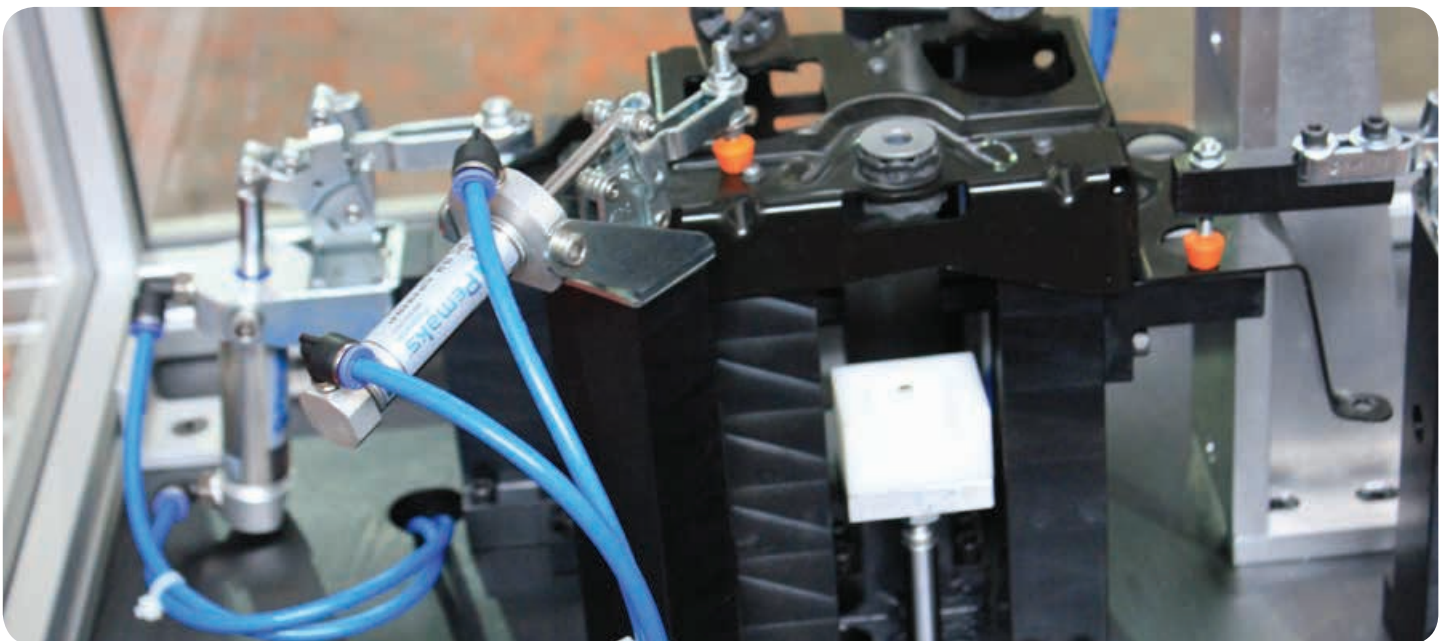
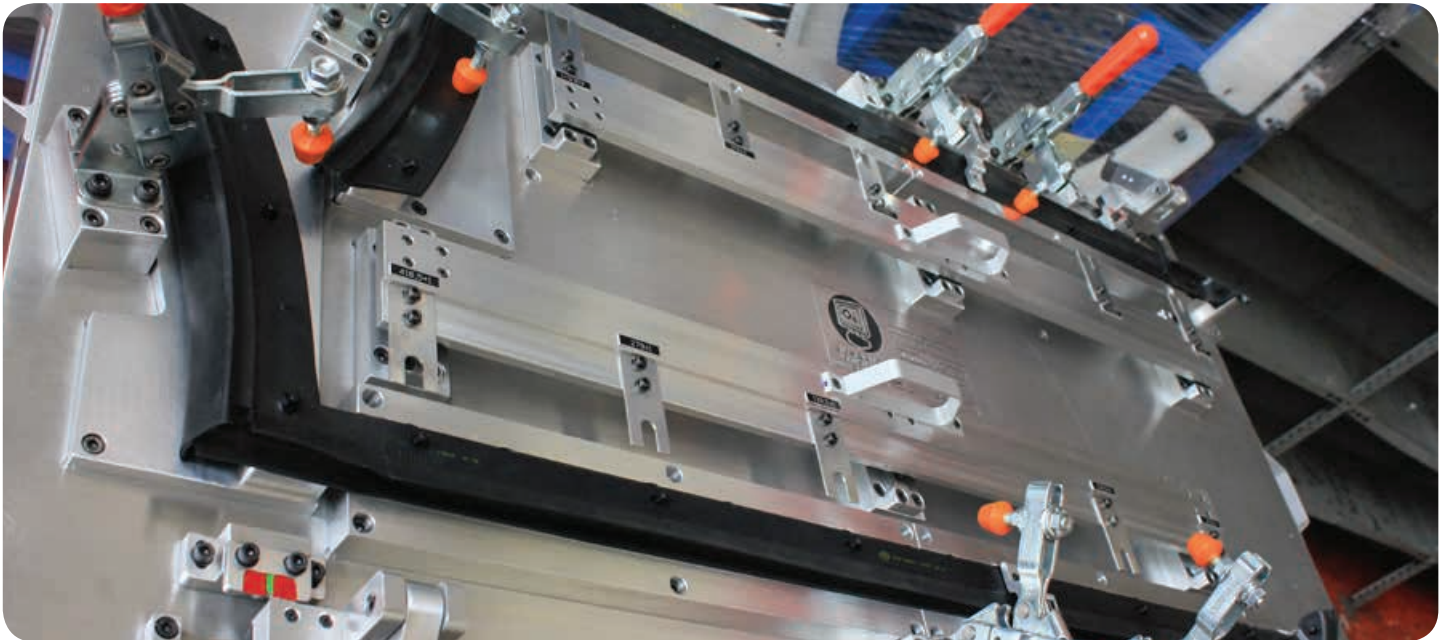
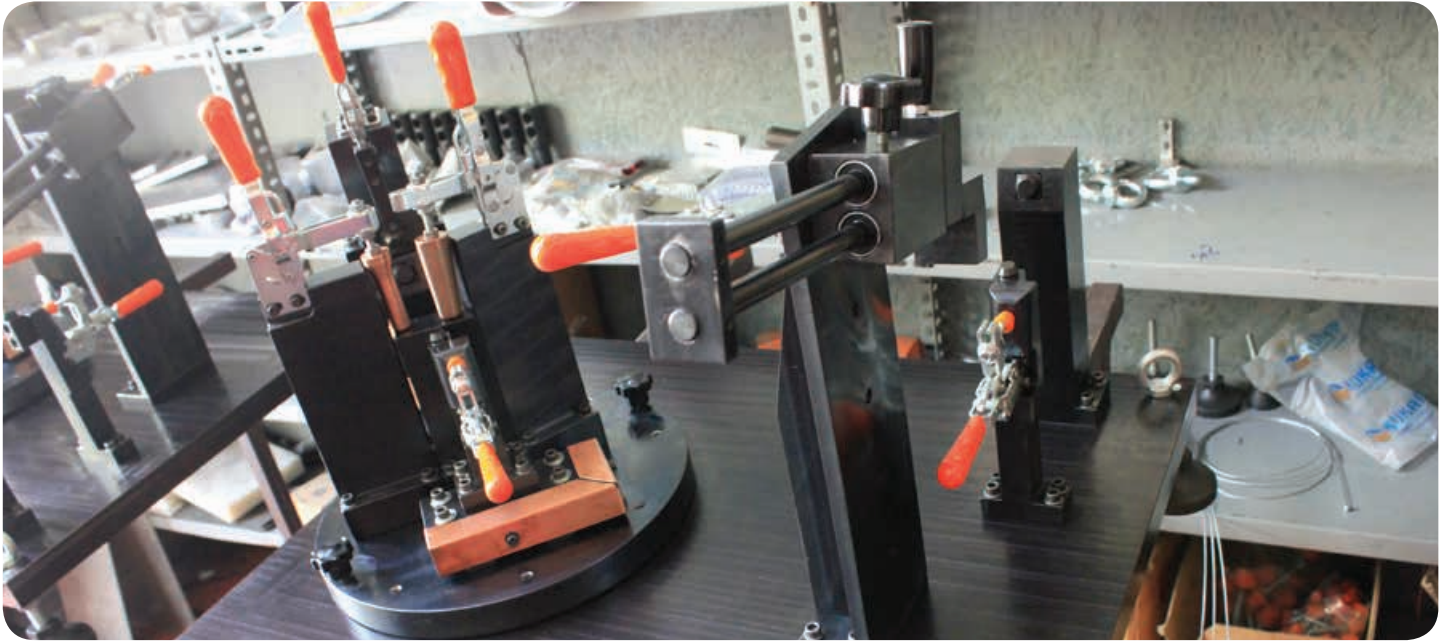
Code	Modell Nr.	Rostfrei (Edelstahl) (STAINLESS)	Schwarz (BLACK)	A	B	E	G	H	K	M	N	Gewicht (Weight) (gr)
962-2	412-2	S 962 - ....	B 962 - ....	31	15	12 - 18	40	45,5	10		6x9,5	51
962-3	412-3	S 962 - ....	B 962 - ....	38,5	18	19 - 25	39	46,5	12		7x10	65
962-4	412-4	S 962 - ....	B 962 - ....	50	24	30	67	76	16	Ø 8,5	10,5x15	220

963

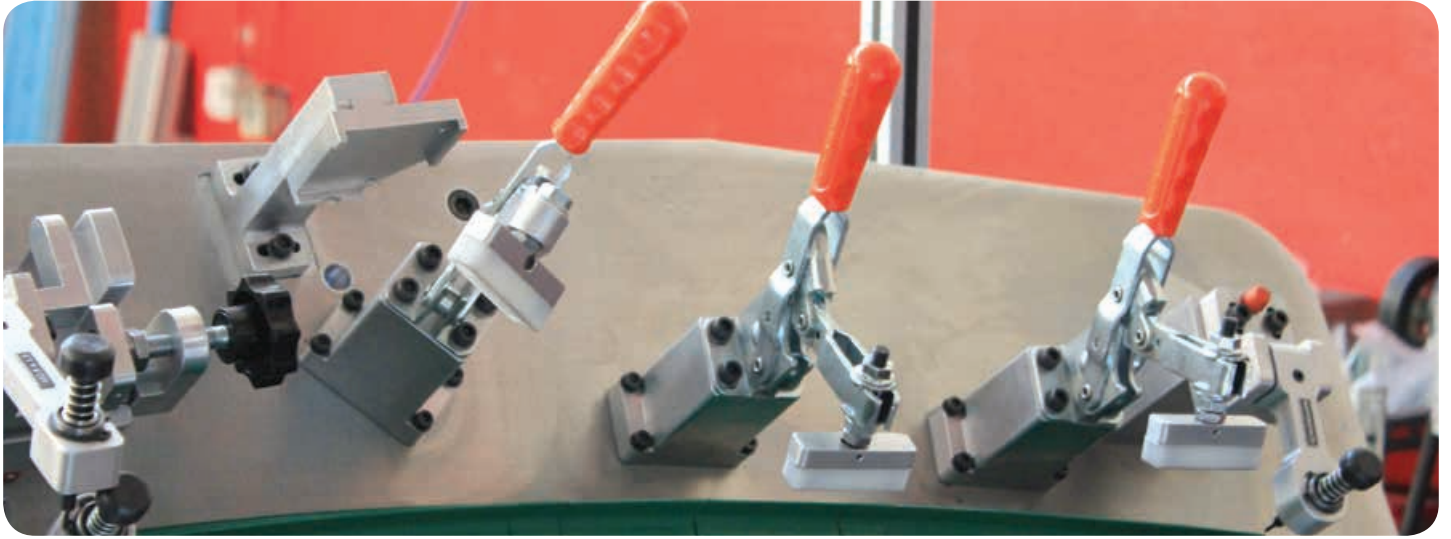
**Gegenstück**  
Stretcher Parts



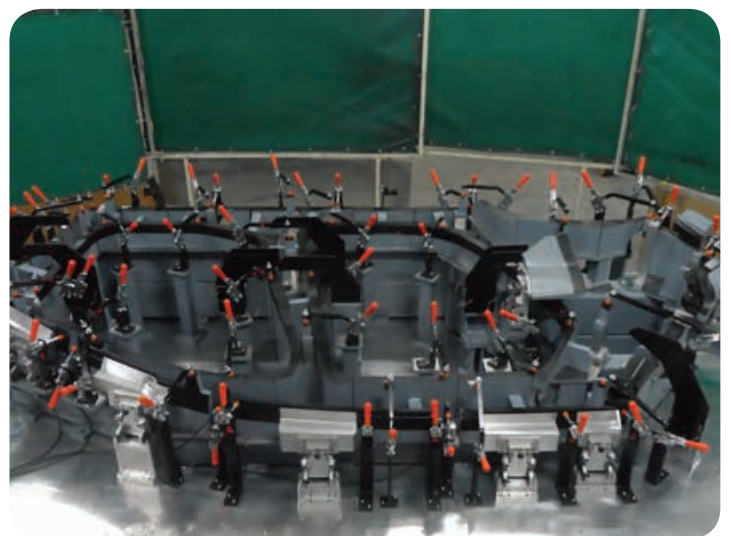
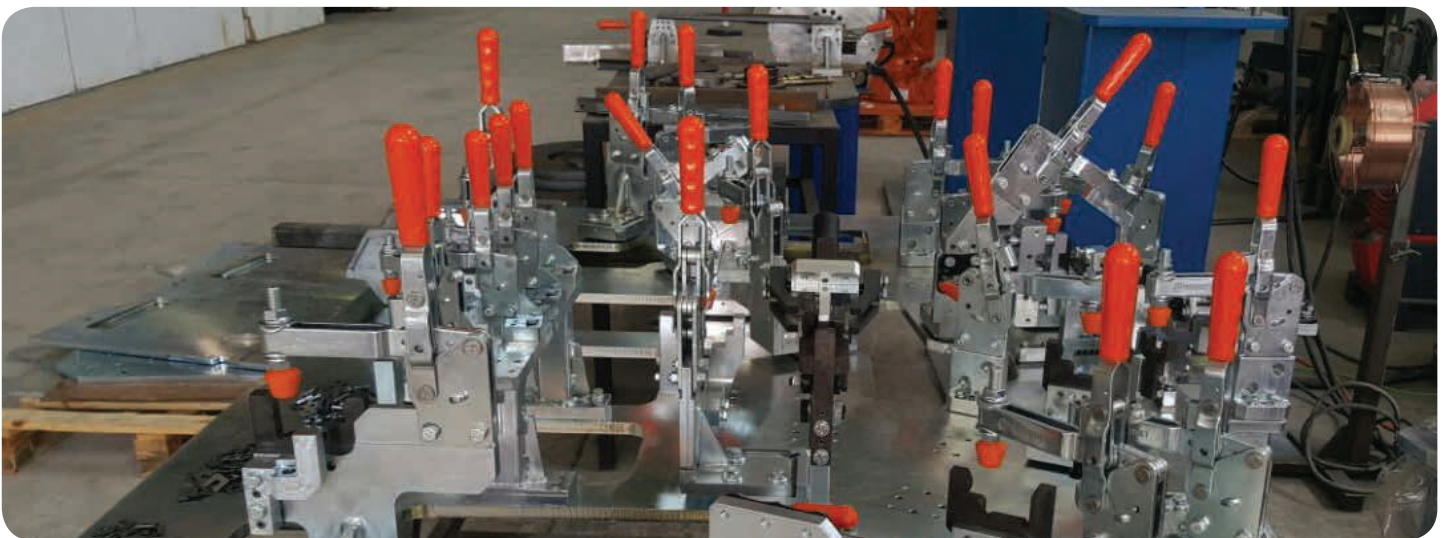
Code	Modell Nr.	Rostfrei (Edelstahl) (STAINLESS)	Schwarz (BLACK)	A	E	M	G	H	Gewicht (Weight) (gr)
963-3-03	413-3	S 963-3 - ....	B 963-3 - ....	51.5	38	Ø 7	24	31,5	46















Mercedes-Benz  
Türk A.ş.



RENAULT

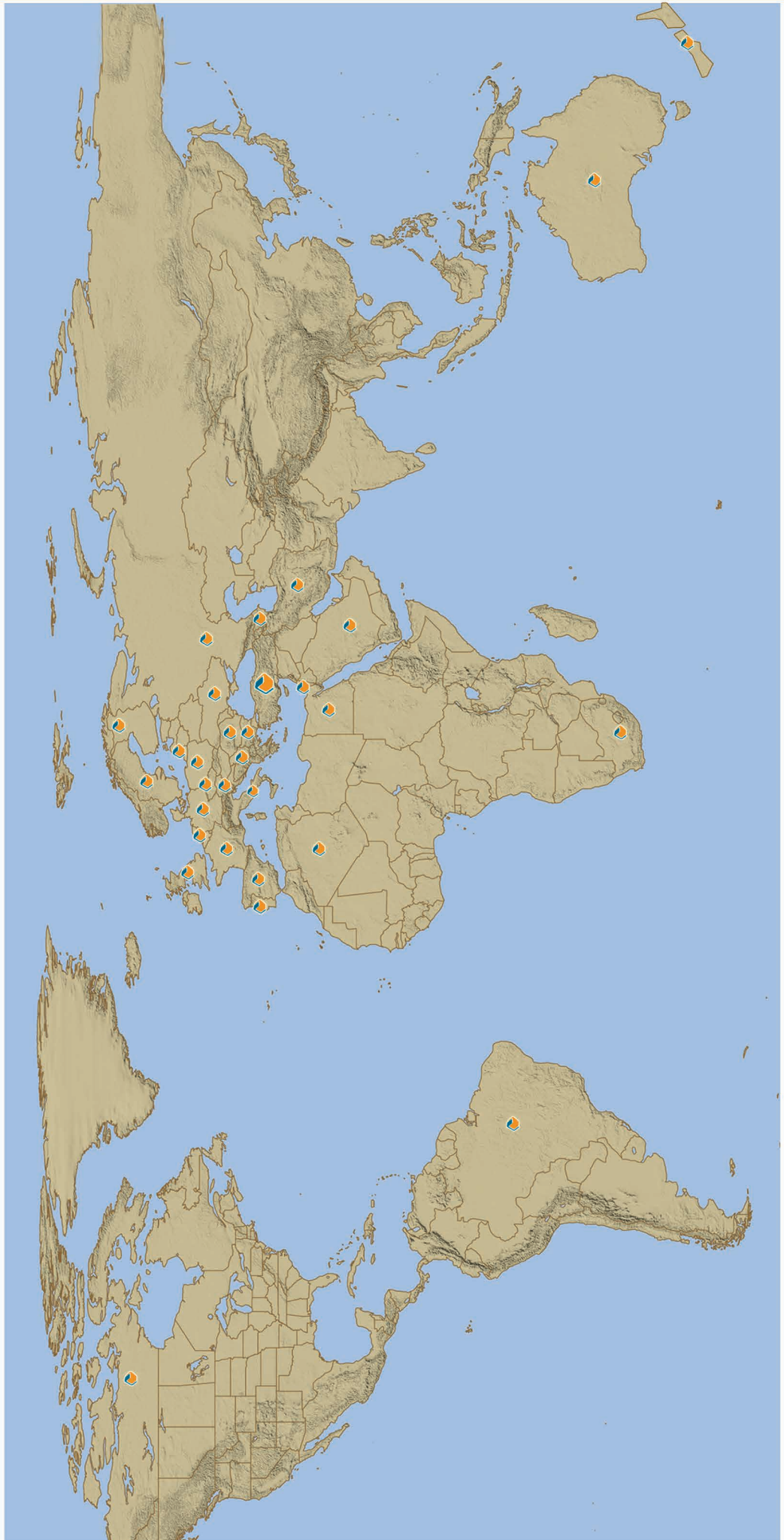


TOFAŞ TÜRK OTOMOBİL FABRİKASI A.Ş.





**KUKAMET Weltweit**  
KUKAMET in the World



# SCHNELLSPANNER / TOGGLE CLAMPS

## Produktkatalog / Product Catalogue

[www.kukamet.com.tr](http://www.kukamet.com.tr)



**HÄNDLER / DISTRIBUTORS :**



 **KUKAMET**  
SCHNELLSPANNER / TOGGLE CLAMPS

KUKAMET ist eine geschützte Marke der Fa. Kursunel.

KUKAMET is a KURŞUNEL KALIP brand.

Fevzi Çakmak Mah. 10644 Sk. No:61 42050 Karatay / KONYA / TURKEY

Ph: +90 332 345 08 05 pbx- Fax: +90 332 345 08 07

[www.kukamet.com.tr](http://www.kukamet.com.tr)

[export@kursunel.com.tr](mailto:export@kursunel.com.tr)



**KOSGEB**  
Basım Tarihi: 24. 09.2018  
[www.kosgeb.gov.tr](http://www.kosgeb.gov.tr)  
Point Ajans / Şeref Yakut