

# Entwurf, Konzept- und Angebotsentwicklung auch für Nicht-CAD-Experten mit SpaceClaim und CADENAS PARTcommunity

Detlev Mohr, Senior Technical Consultant

# Die Firma SpaceClaim

## ➤ Gründer – Pioniere des modernen 3D-CAD

- Mike Payne: Gründer von PTC und SolidWorks, CTO von Dassault Systèmes
- Danny Dean: Erfinder / Entwickler von Pro/ENGINEER

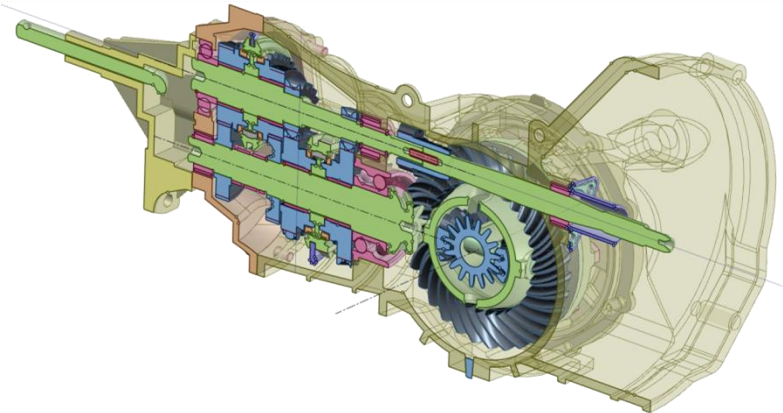
## ➤ Team von erfahrenen Softwareentwicklern

## ➤ Venture Capital - sehr erfolgreiche Förderer mit Erfahrung

## ➤ Headquarter in Concord, MA

- Vertriebsorganisationen in USA, UK, France, Japan, Germany

## ➤ SpaceClaim ist auf Wachstumskurs



# Selected Corporate Customers



Rolls-Royce



“We can create and modify 3D models in SpaceClaim with a speed not achievable in other software tools.” – Borg Warner

# Warum ist SpaceClaim anders?

- **SpaceClaim – einfach zu lernen und anzuwenden**
  - mächtiger Funktionsumfang, ohne die Vielschichtigkeit eines historienbasierten Systems
- **Schnelles real-time Direkt-Modellieren**
  - Flexible und interaktive Funktionen
- **Intelligent bis in die Fingerspitzen**
  - Im Hintergrund Analyse der Geometrie und der Zusammenhänge
  - System erwartet bestimmte Eingaben
- **Hoher Grad an Interoperabilität zu vielen Formaten**
  - Datenaustausch mit allen gängigen Datenformaten in bester Qualität
  - Importierte CAD Daten werden leicht kombiniert und geändert

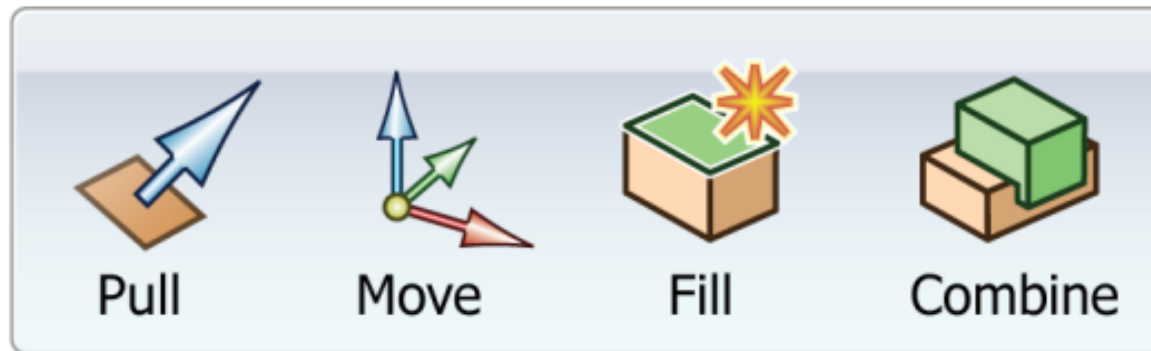
# SpaceClaim

– CAD auch für Nicht-CAD-Experten

Easy to Use

CAD Neutral / Interoperable

Powerful



# 3D for Engineering

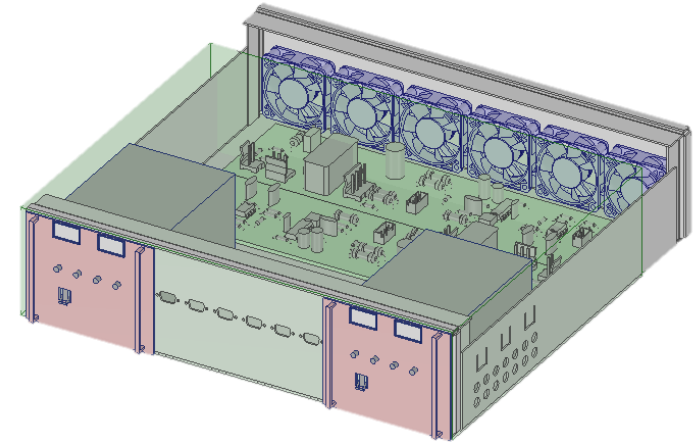


- Einsatz von 3D Modellen ausserhalb der klassischen CAD Systeme
- Ingenieure entwickeln Konzepte viel schneller als zuvor
- Das Modellieren einer schnellen Lösung steht im Vordergrund, nicht das Bedienen eines komplexen Systems

# SpaceClaim for Angebots und and Konzeptmodellierung

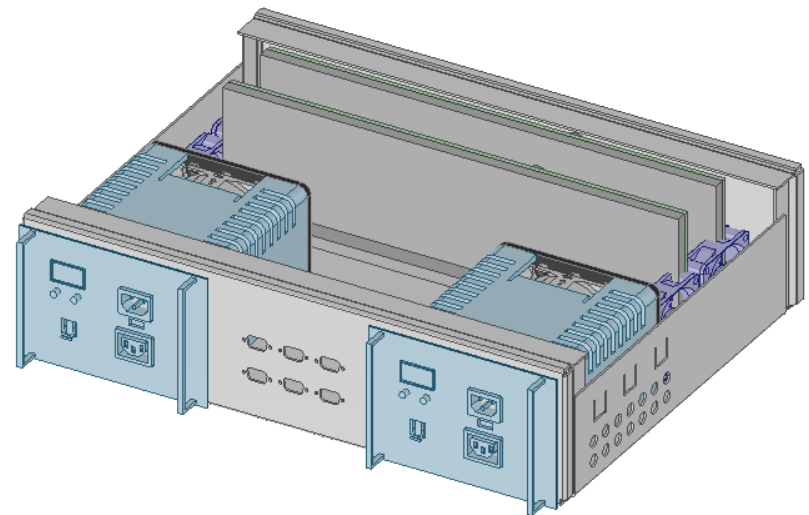
## ➤ SpaceClaim bringt verschiedene Bereiche zusammen

- Eigene Modelle, von Kunden und Zulieferern
- Entwickeln mit dem Kunden zusammen
- Angebotserstellung von Nicht-CAD-Experten
- Neue Konzepte in 3D



## ➤ 3D - ein Werkzeug für viele

- Vorentwickler, Entwickler
- Technisch orientierter Vertrieb
- Projektingenieure
- Simulationsanwender



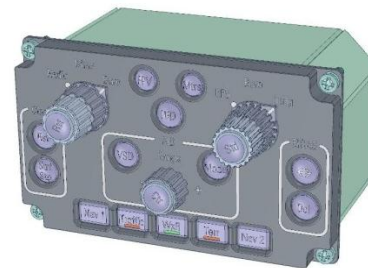
# Customer Example: GE Aviation

- SpaceClaim/Keyshot fuer die Abgebotserstellung im COMAC C919 Project
- Ca. 10x produktiver als NX in diesem Anwendungsfeld / Design und Projektingenieure
- Die Angebote waren viel besser visualisiert als die des Mitbewerbs und damit aussagefähiger



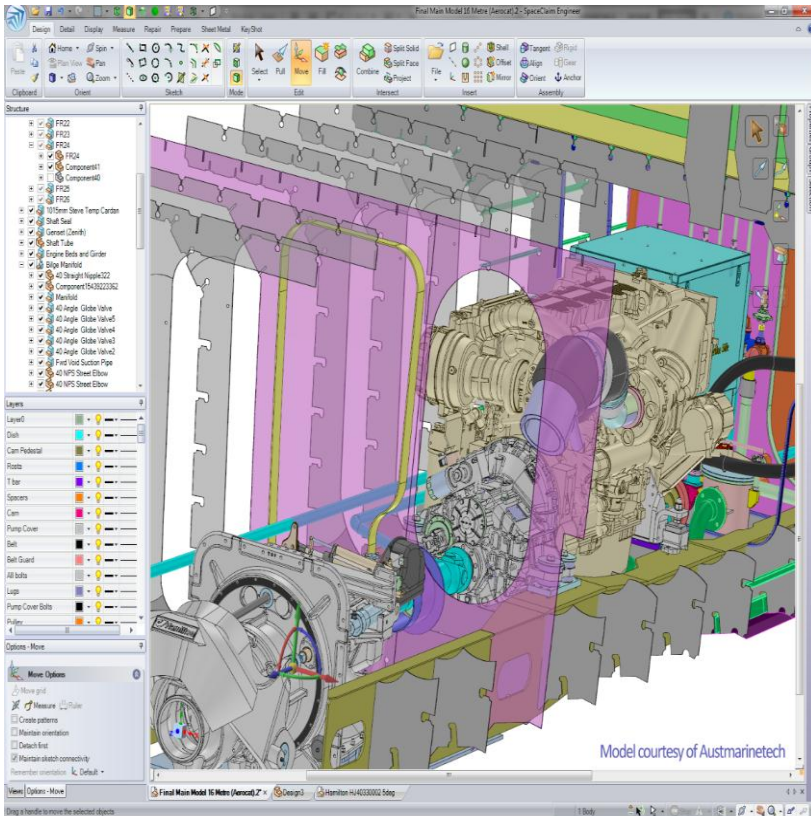
*“Going to CAD too early costs us dearly. With SpaceClaim, I can evaluate 3-4x more concepts in the same time.”*

Graham Baldwin, Senior Design Manager



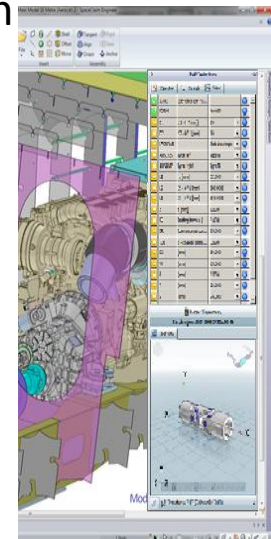


# CADENAS - integriertes Teilemanagement



- Download (DEMO)
- E-Mail
- Direkt ins CAD

Teilemanagementlösung  
PARTsolutions mit PARTdataManager  
und einer nahtlosen Integration

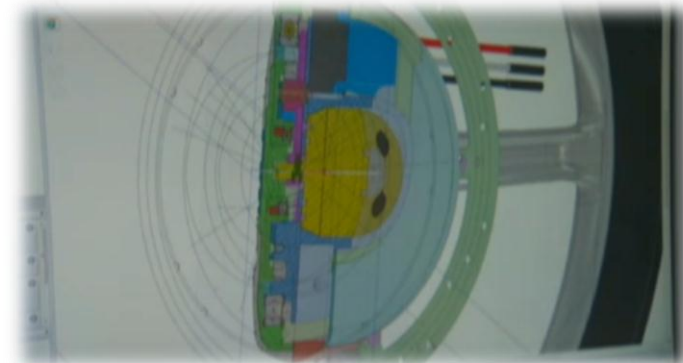


# Volke KommunikationsDesign

- Innovatives Design
- Concept Studie Elektroroller

“SpaceClaim was the right solution for this work as it included a lot of conceptual work, so I would not have been able to use a history-based system. The flexibility of direct modeling was a significant advantage as I designed the Volkswagen Electric Bike with SpaceClaim. All the engineering was done in SpaceClaim.”

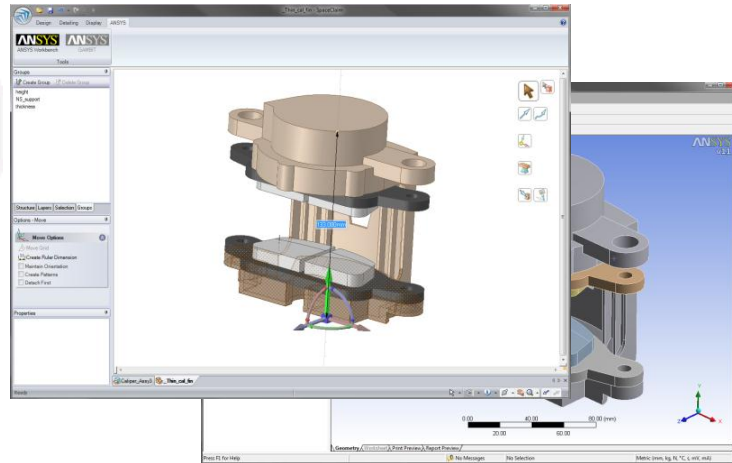
*- Martin Koppolow, Industrial Designer and Researcher*



# Rich API Supports Partnerships



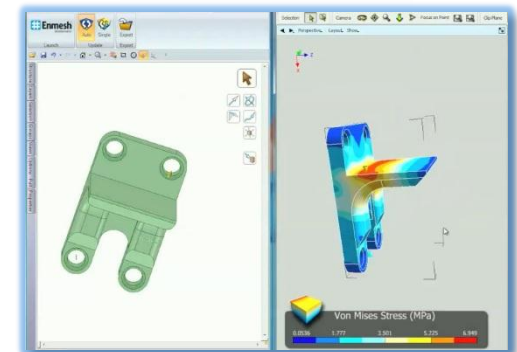
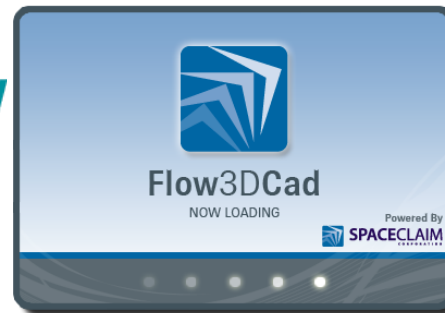
ASCDM: ANSYS  
SPACECLAIM  
DIRECT MODELLER



Worlds Largest  
Machine Tools  
Manufacturer  
- selects SpaceClaim



FLOWXPRT™  
WATERJET  
CUTTING  
SOFTWARE



# Pozesse werden flexibler und schneller!

- **Einfach zu bedienen – wenig Training – schnelle und hohe Produktivität**
- **Ein hocheffizientes System**
- **Schnittstellen zu gängigen Formaten**
  - Step, JT, Iges, ProE, NX, Catia, Inventor, Solidworks, STL, Sat

# Vielen Dank!

Detlev Mohr

Senior Technical Consultant

