

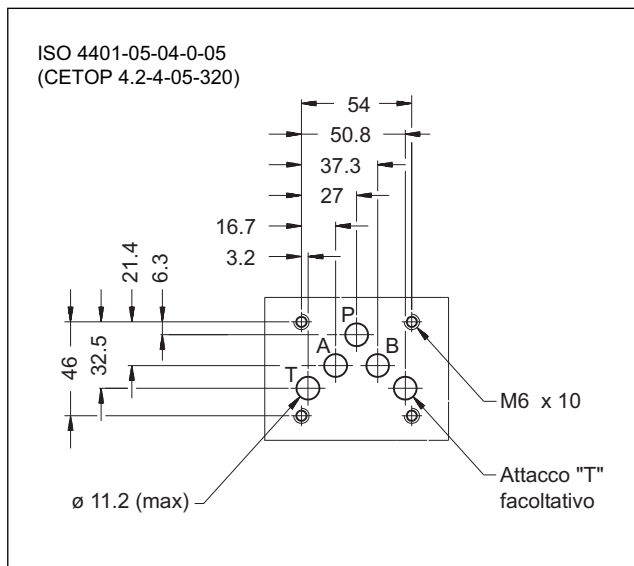
DSE5G

VALVOLA DIREZIONALE A COMANDO PROPORZIONALE CON ELETTRONICA INTEGRATA SERIE 30

**ATTACCHI A PARETE
ISO 4401-05 (CETOP 05)**

p max 320 bar
Q max 90 l/min

PIANO DI POSA

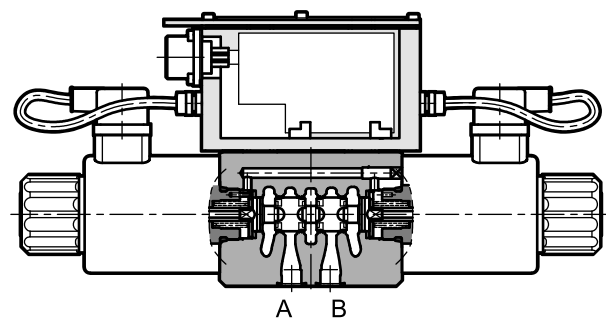


PRESTAZIONI

(rilevate con olio minerale con viscosità di 36 cSt a 50°C e p = 140 bar)

Pressione massima d'esercizio Attacchi P - A - B Attacco T	bar	320 140
Portata nominale con Δp 10 bar P-T	l/min	30 - 60
Tempi di risposta	vedere paragrafo 7	
Isteresi	% di Q max	< 3%
Ripetibilità	% di Q max	< $\pm 1\%$
Caratteristiche elettriche	vedere paragrafo 3	
Campo temperatura ambiente	°C	-20 / +60
Campo temperatura fluido	°C	-20 / +80
Campo viscosità fluido	cSt	10 ÷ 400
Grado di contaminazione del fluido	secondo ISO 4406:1999 classe 18/16/13	
Viscosità raccomandata	cSt	25
Massa	valvola monosolenoidale valvola doppio solenoide	kg 5,1 6,6

PRINCIPIO DI FUNZIONAMENTO

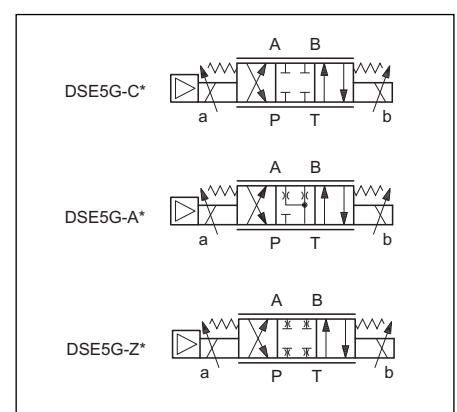


- La DSE5G è una valvola direzionale proporzionale ad azione diretta, con superficie di attacco rispondente alle norme ISO 4401.
- Si utilizza per controllare la posizione e la velocità di attuatori idraulici.
- Le valvole sono disponibili con comando in tensione o in corrente ed elettronica con abilitazione interna, abilitazione esterna o 0V monitor sul pin C.

— Dispongono di una funzione di monitoraggio della corrente al solenoide.

— Le valvole sono di semplice installazione. La scheda digitale gestisce direttamente le impostazioni. In applicazioni particolari è possibile personalizzare le impostazioni utilizzando il kit opzionale (vedi par. 11.3)

SIMBOLI IDRAULICI (tipici)



1 - CODICE DI IDENTIFICAZIONE

D	S	E	5	G	-					/ 30	-	K11
---	---	---	---	---	---	--	--	--	--	------	---	-----

Valvola direzionale ad azione diretta

Comando elettrico proporzionale

Dimensione ISO 4401-05

Elettronica integrata per anello aperto

Tipo di cursore:
C = centri chiusi
A = centri aperti
Z = con salto del ricoprimento

Portata nominale del cursore (vedi paragrafo 2)

Posizione del solenoide (omettere per versione 2 solenoidi):
SA = 1 solenoide lato A

Funzione del pin C:
A = abilitazione esterna
B = abilitazione interna
C = 0V monitor

Connessione principale a 6 pin + PE

Segnale di riferimento:
E0 = tensione $\pm 10V$
E1 = corrente $4 + 20mA$

Guarnizioni:
N = guarnizioni in NBR per oli minerali (**standard**)
V = guarnizioni in FPM per fluidi particolari

N. di serie
 (da 30 a 39 le quote e gli ingombri di installazione rimangono invariati)

2 - VERSIONI DISPONIBILI

La versione della valvola dipende dalla combinazione dei seguenti elementi:
 numero dei solenoidi proporzionali, tipo di cursore, portata nominale.

Versione 2 solenoidi :
3 posizioni con centraggio a molle

Versione 1 solenoide lato A "SA":
2 posizioni (centrale + esterna) con centraggio a molle

*	Portata nominale con Δp 10 bar P-T
30	30 l/min
60	60 l/min
60/30	60 (P-A) / 30 (B-T) l/min

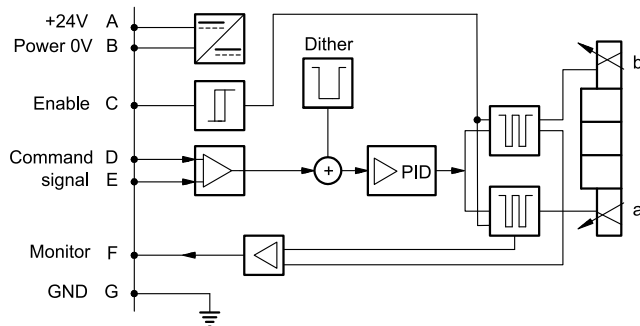
3 - CARATTERISTICHE ELETTRICHE

3.1 - Elettronica integrata digitale

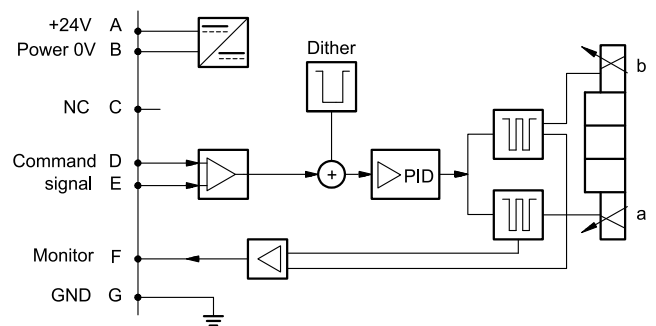
Ciclo di lavoro		100% (funzionamento continuo)
Classe di protezione secondo EN 60529		IP65 / IP67
Tensione di alimentazione	V CC	24 (da 19 a 30 V CC, ripple max 3 Vpp)
Potenza assorbita	VA	40
Corrente massima al solenoide	A	2.8
Fusibile di protezione, esterno		3A
Segnale di comando: in tensione (E0) in corrente (E1)	V CC mA	± 10 (Impedenza $R_i > 11$ kOhm) $4 \div 20$ (Impedenza $R_i = 58$ Ohm)
Segnale di monitoraggio corrente al solenoide: in tensione (E0) in corrente (E1)	V CC mA	± 10 (Impedenza $R_o > 1$ kOhm) $4 \div 20$ (Impedenza $R_o = 500$ Ohm)
Anomalie gestite		Sovraccarico e surriscaldamento dell'elettronica, rottura cavo, anomalie di alimentazione
Comunicazione		Interfaccia LIN-bus con apposito kit (opzionale)
Connessione		7 - pin MIL-C-5015-G (DIN-EN 175201-804)
Compatibilità elettromagnetica (EMC) emissioni CEI EN 61000-6-4 immunità CEI EN 61000-6-2		Conforme alla direttiva 2004/108/CE

3.2 - Elettronica integrata - schemi

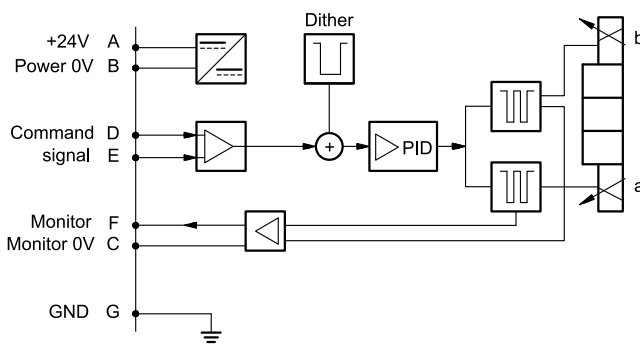
VERSIONE A - Abilitazione esterna



VERSIONE B - Abilitazione interna

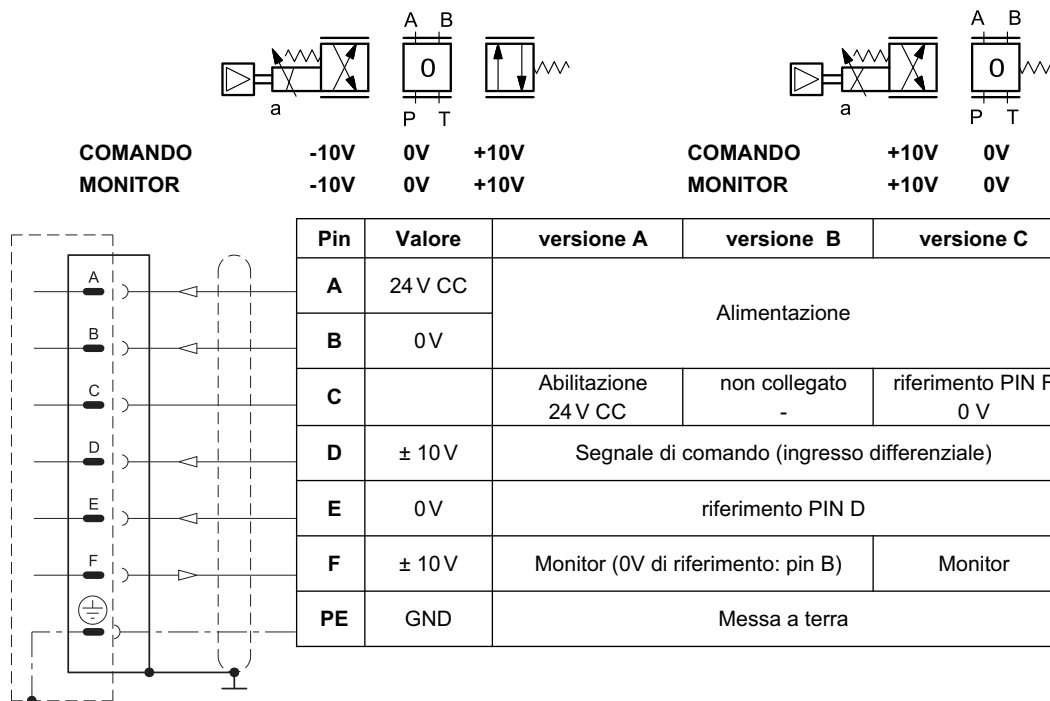


VERSIONE C - 0V Monitor



4 - VERSIONI CON COMANDO IN TENSIONE (E0)

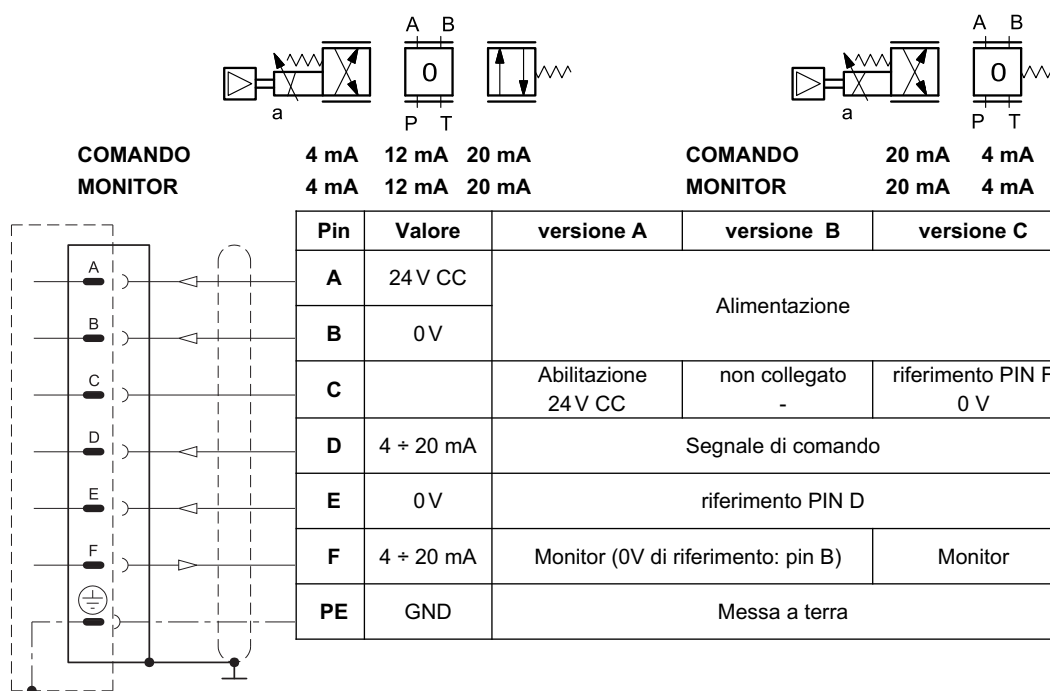
Il segnale di riferimento deve essere tra -10V e +10V sulle valvole a due solenoidi, e 0 + 10 V sulle valvole monosolenoidi SA. La funzione monitor delle schede versioni B e C diventa disponibile con un ritardo di 0,5 secondi dall'accensione della scheda.



5 - VERSIONI CON COMANDO IN CORRENTE (E1)

Il segnale di riferimento è portato in corrente 4 + 20 mA. Se il segnale risulta inferiore a 4 mA l'elettronica lo gestisce come un allarme rottura cavo. Per resettare l'errore è sufficiente ripristinare il segnale.

La funzione monitor delle schede versioni B e C diventa disponibile con un ritardo di 0,5 secondi dall'accensione della scheda.



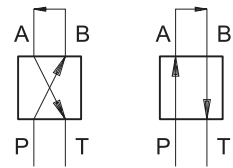
6 - CURVE CARATTERISTICHE

(rilevate con olio minerale con viscosità di 36 cSt a 50°C e p = 140 bar)

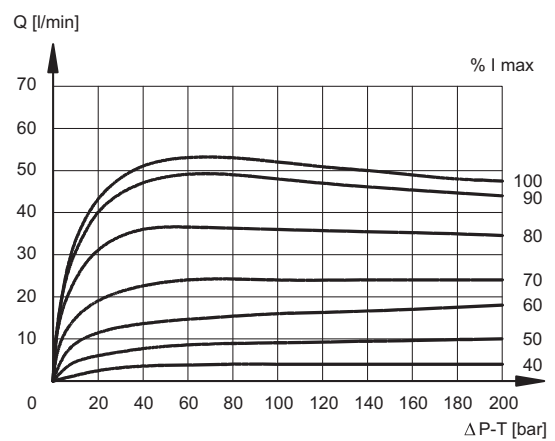
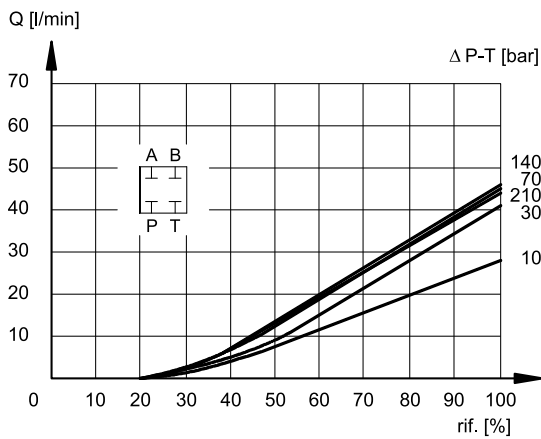
Curve tipiche di regolazione portata a Δp costante in funzione del segnale di riferimento e per i vari cursori disponibili.

La curva viene tracciata con un meter-in costante con Δp 5 bar e tarando il valore di inizio portata al 20% del segnale di riferimento.

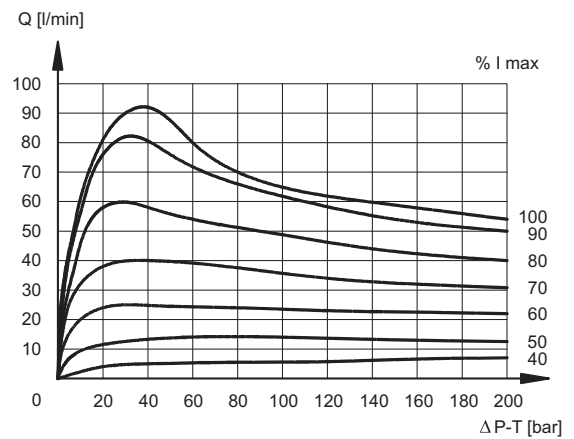
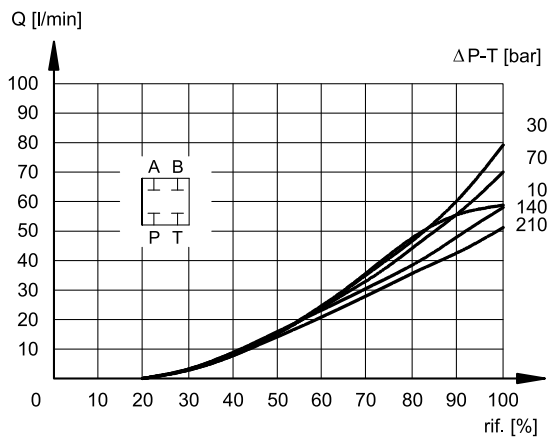
NOTA: per i cursori con salto del ricoprimento (cursori Z), fare riferimento alle curve caratteristiche dei cursori tipo C, considerando che il valore di inizio portata è di circa 150 mV.



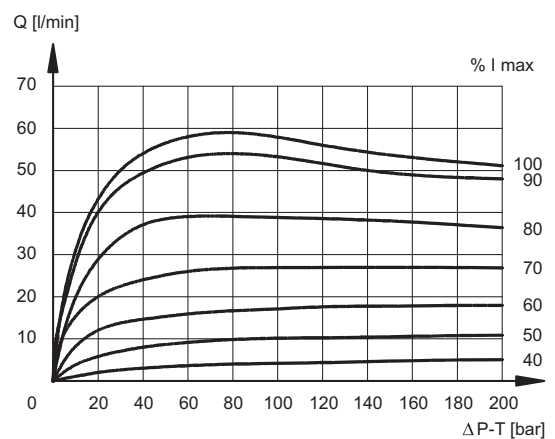
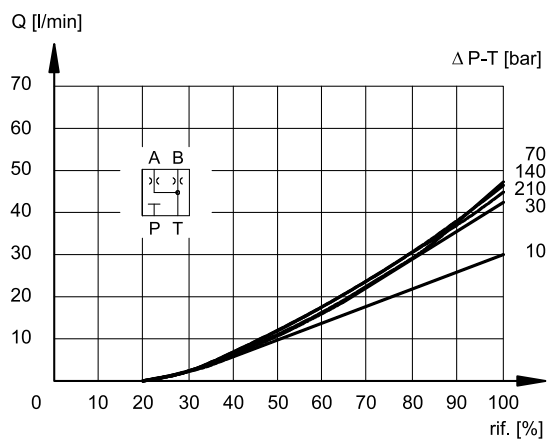
CURSORE C30



CURSORE C60

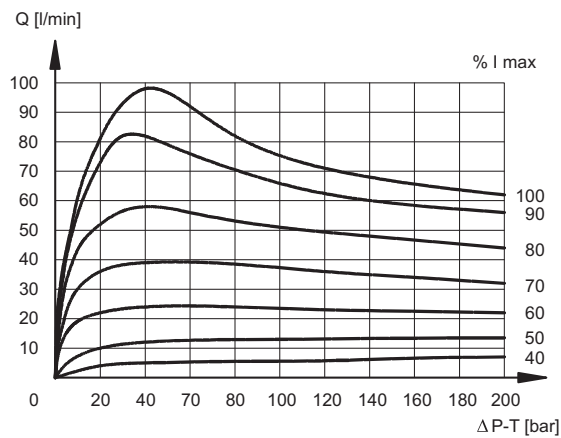
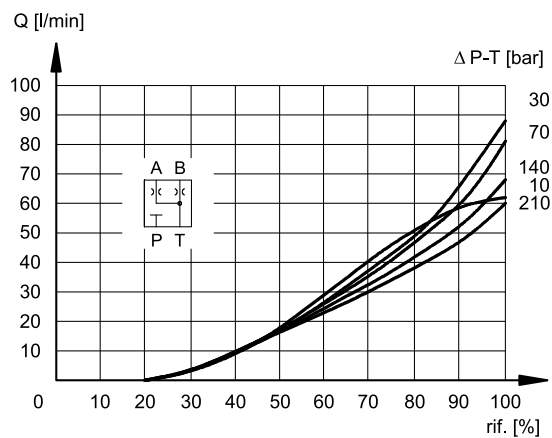


CURSORE A30



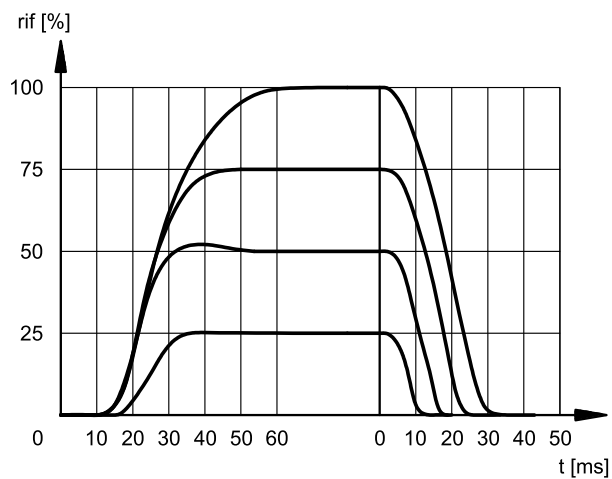


CURSORE A60

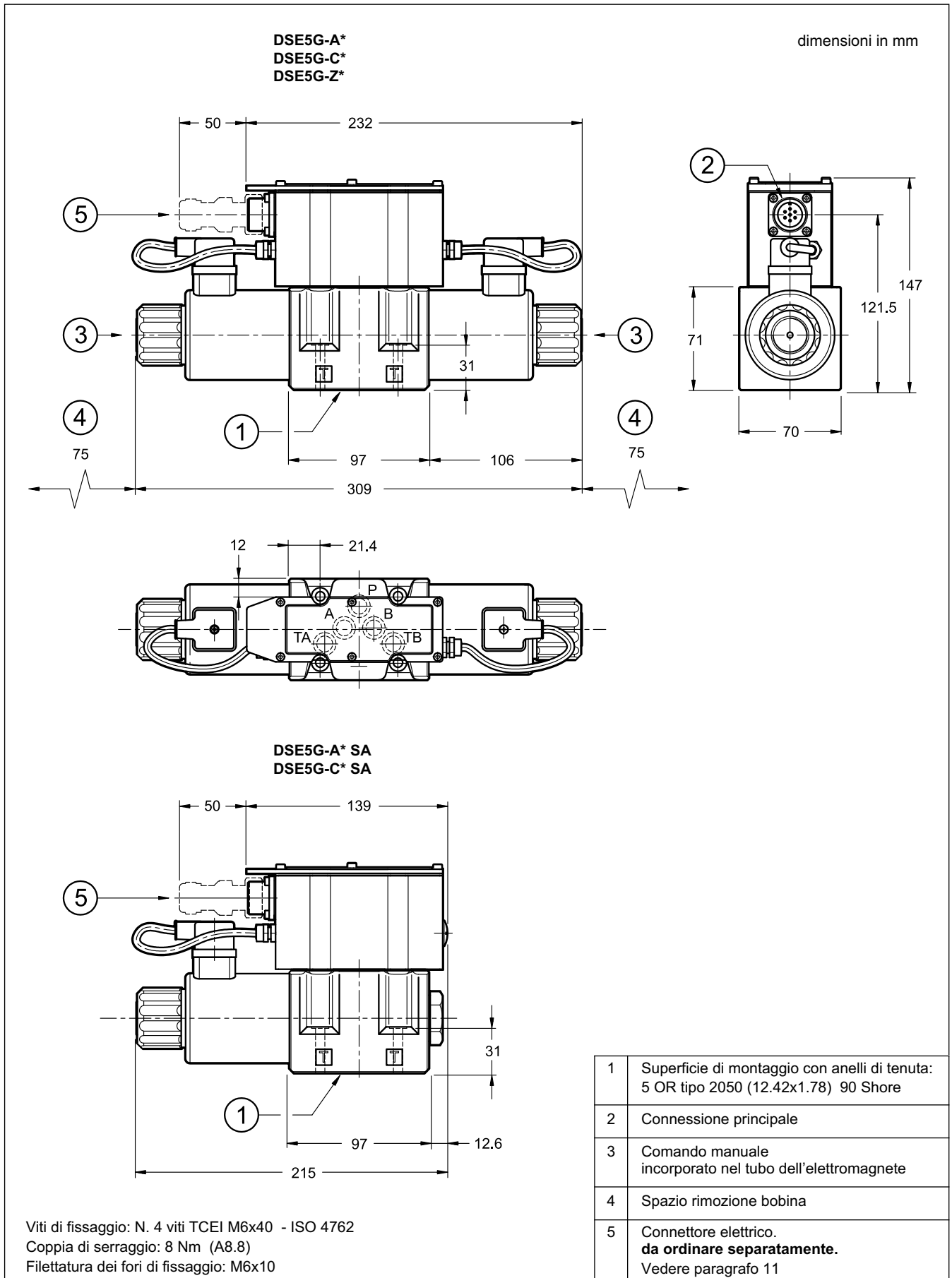


7 - TEMPI DI RISPOSTA

(rilevati con viscosità di 36 cSt a 50 °C, $p = 140$ bar)



8 - DIMENSIONI DI INGOMBRO E DI INSTALLAZIONE



9 - FLUIDI IDRAULICI

Usare fluidi idraulici a base di olio minerale tipo HL o HM secondo ISO 6743-4. Per questi tipi di fluidi, utilizzare guarnizioni in NBR (codice N). Per fluidi tipo HFDR (esteri fosforici) utilizzare guarnizioni in FPM (codice V). Per l'uso di altri tipi di fluidi come ad esempio HFA, HFB, HFC consultare il nostro Ufficio Tecnico.

L'esercizio con fluido a temperatura superiore a 80 °C comporta un precoce decadimento della qualità del fluido e delle guarnizioni.

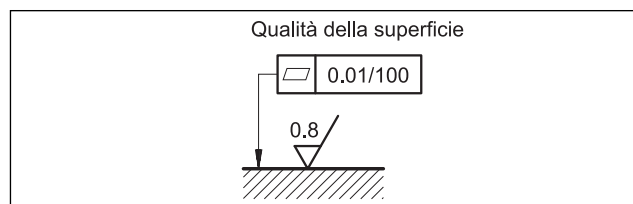
Il fluido deve essere mantenuto integro nelle sue proprietà fisiche e chimiche.

10 - INSTALLAZIONE

Le valvole DSE5G possono essere installate in qualsiasi posizione senza pregiudicare il corretto funzionamento.

Assicurarsi che il circuito idraulico sia esente da aria.

Il fissaggio delle valvole viene fatto mediante viti o tiranti con appoggio su una superficie rettificata a valori di planarità e rugosità uguali o migliori a quelli indicati dalla apposita simbologia. Se i valori minimi di planarità e/o rugosità non sono rispettati, possono facilmente verificarsi trafileamenti di fluido tra valvola e piano di appoggio.



11 - ACCESSORI

(da ordinare separatamente)

11.1 - Connettori di accoppiamento

Queste valvole utilizzano una presa per connettore 7 pin posta sul box dell'elettronica integrata.



Per evitare disturbi elettromagnetici e rispettare la normativa per la compatibilità elettromagnetica EMC si consiglia l'utilizzo di un connettore metallico.

Se si usa un connettore in plastica, assicurarsi che garantisca e mantenga le caratteristiche di protezione IP e EMC della valvola.

Diplomatic offre un connettore metallico a cablare tipo MIL-C-5015-G (EN 175201-804, ex DIN 43563).

sigla: **EX7S/L/10** cod. **3890000003**

11.2 - Dimensione cavi di collegamento

Alimentazione:

- fino a 20 m di lunghezza del cavo : 1,0 mm²
- fino a 40 m di lunghezza del cavo : 1,5 mm²

Segnali: 0,50 mm²

Si raccomanda di utilizzare cavi schermati a 7 conduttori isolati, con schermatura separata per il segnale.

11.3 - Kit per start-up LINPC-USB

Apparato per start-up e diagnostica, vedere catalogo 89850.

12 - PIASTRE DI BASE

(vedi catalogo 51 000)

PMD4-AI4G attacchi posteriori 3/4" BSP

PMD4-AL4G attacchi laterali 1/2" BSP

