



DZCE*K*

VALVOLE PROPORZIONALI RIDUTTRICI DI PRESSIONE ANTIDEFAGRANTI ATEX, IECEX, INMETRO

SERIE 11

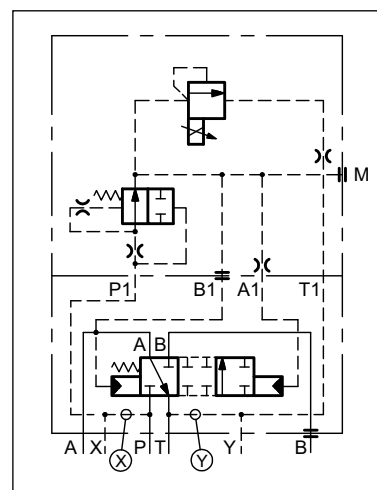
DZCE5K* **CETOP P05**
DZCE5RK* **ISO 4401-05**
DZCE7K* **ISO 4401-07**
DZCE8K* **ISO 4401-08**

PRINCIPIO DI FUNZIONAMENTO

- Le DZCE*K* sono valvole riduttrici di pressione pilotate a comando proporzionale, disponibili nelle dimensioni CETOP P05, ISO 4401-05, ISO 4401-07 e ISO 4401-08.
- Queste valvole sono certificate ATEX, IECEX o INMETRO e sono idonee all'utilizzo in ambienti con atmosfera potenzialmente esplosiva per impianti di superficie o per miniera.
- Sono disponibili anche per basse temperature (-40 °C)
- Si possono comandare con un alimentatore controllato in corrente oppure tramite scheda elettronica, che sfrutta a pieno le prestazioni delle valvole (vedi par. 14).
- Su richiesta, le valvole DZCE*K* possono essere fornite con stato di finitura (zinco-nichel) idoneo a resistere ad un tempo di esposizione alla nebbia salina pari a 600 ore.
- **Informazioni dettagliate su certificazione, marcature e temperature di utilizzo sono contenute nel documento 02 500 'classificazione antideflagranti'.**

PRESTAZIONI (rilevate con olio minerale con viscosità di 36 cSt a 50°C)		DZCE5K* DZCE5RK*	DZCE7K*	DZCE8K*
Pressione massima d'esercizio	bar	350		
Portata massima	l/min	150	300	500
Tempi di risposta		vedere paragrafo 3		
Isteresi (con PWM 200 Hz)	% di p _{max}	< 4%		
Ripetibilità	% di p _{max}	< ±2%		
Caratteristiche elettriche		vedere paragrafo 4		
Campo temperatura (ambiente e del fluido)		vedere documento 02 500		
Campo viscosità fluido	cSt	10 + 400		
Grado di contaminazione del fluido		Secondo ISO 4406:1999 classe 18/16/13		
Viscosità raccomandata	cSt	25		
Massa	kg	7,3	9,5	15,6

SIMBOLO IDRAULICO



1 - CODICE DI IDENTIFICAZIONE

D	Z	C	E			-	/	11	-		/	K9		
----------	----------	----------	----------	--	--	---	---	-----------	---	--	---	-----------	--	--

Valvola riduttrice di pressione

Comando elettrico proporzionale

Dimensione nominale:
5 = CETOP P05
5R = ISO 4401-05
7 = ISO 4401-07
8 = ISO 4401-08

Tipo di certificazione antideflagrante :
vedere tabella par. 1.1

Campo di regolazione pressione:
070 = 1 ÷ 70 bar
140 = 1 ÷ 140 bar
210 = 1 ÷ 210 bar
300 = 1 ÷ 300 bar

N. di serie (da 10 a 19 le quote e gli ingombri di installazione rimangono invariati)

Guarnizioni:
 Per campo temperatura -20 / +80 °C
N = guarnizioni in NBR per oli minerali (**standard**)
V = guarnizioni in FPM per fluidi particolari
 Per campo temperatura -40 / +80 °C
NL = guarnizioni per basse temperature (per olio minerale)

Opzione: trattamento superficiale non standard. Omettere se non richiesto (vedi **NOTA**)

Opzione: **/T5** versione in classe di temperatura T5. Omettere se non richiesto.

Connessione pressacavo:
 con attacco superiore
T01 = M20x1.5 - ISO 261
T02 = Gk 1/2 - UNI EN 10226-2 non disponibile per INMETRO
T03 = 1/2" NPT - ANSI B1.20.1 (ex ANSI B2.1)
 con attacco laterale:
S01 = M20x1.5 - ISO 261
S02 = Gk 1/2 - UNI EN 10226-2 non disponibile per INMETRO
S03 = 1/2" NPT - ANSI B1.20.1 (ex ANSI B2.1)
S04 = M16x1.5 - ISO 261

Connessione elettrica bobina: morsetti

Tensione di alimentazione:
D12 = 12V CC
D24 = 24V CC

Drenaggio: **I** = interno
E = esterno

Pilotaggio: **I** = interno
E = esterno

NOTA : L'elettrovalvola standard viene fornita con trattamento superficiale di fosfatazione colore nero.
 Su richiesta è possibile fornire queste valvole con trattamento di finitura zinco-nichel completo, idoneo a resistere ad un tempo di esposizione alla nebbia salina pari a 600 h (prova eseguita in accordo alla norma UNI EN ISO 9227 e valutazione prova eseguita in accordo alla normativa UNI EN ISO 10289).
 Per trattamento di finitura zinco-nichel aggiungere **/W7** alla fine del codice di identificazione.

1.1 - Denominazione delle valvole per tipo di certificazione

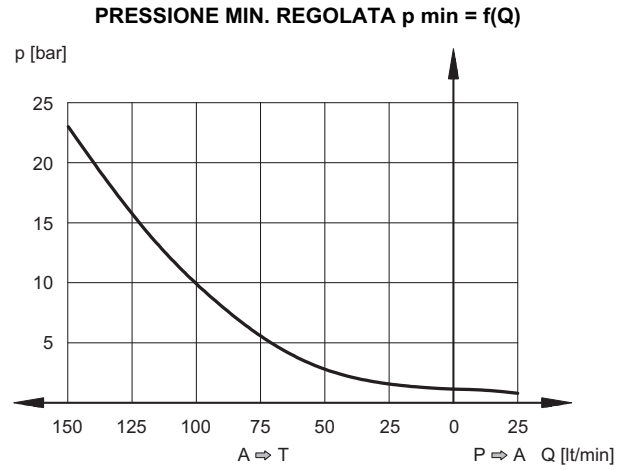
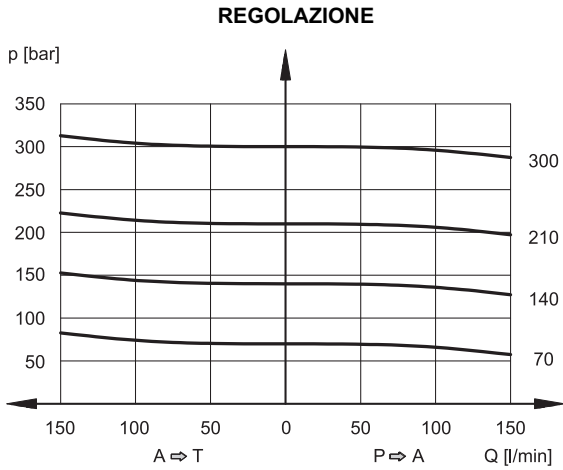
	ATEX		IECEX		INMETRO	
per gas per polveri	KD2	II 2GD	KXD2	IECEX Gb IECEX Db	KBD2	INMETRO Gb INMETRO Db
per miniera	KDM2	I M2	KXDM2	IECEX Mb	KBDM2	INMETRO Mb

NOTA : fare riferimento al documento tecnico 02 500 per informazioni specifiche di classificazione, marcatura e temperature di utilizzo.

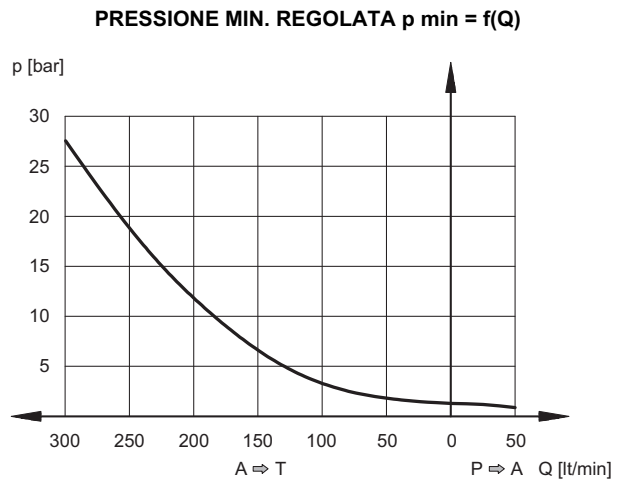
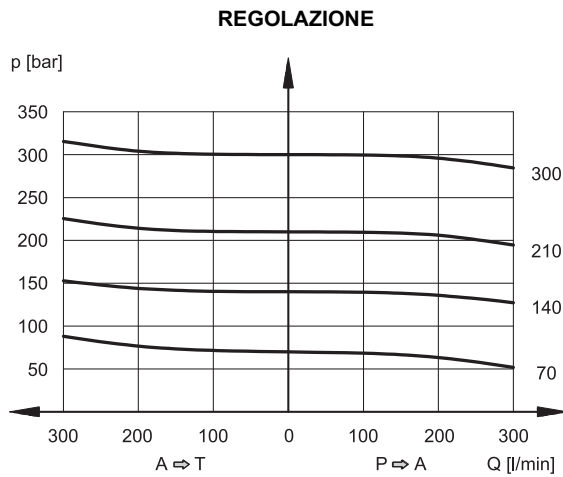
2 - CURVE CARATTERISTICHE

(rilevate con olio minerale con viscosità di 36 cSt a 50°C)

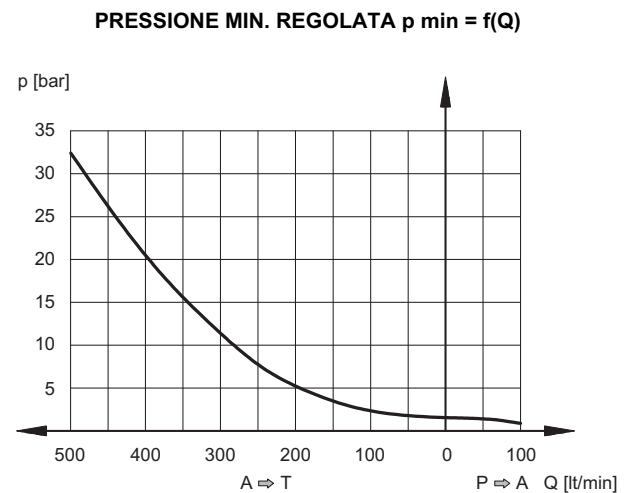
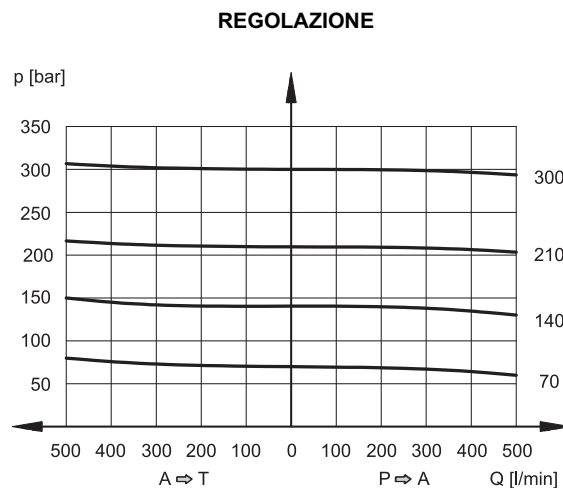
2.1 - Curve Caratteristiche DZCE5K* e DZCE5RK*



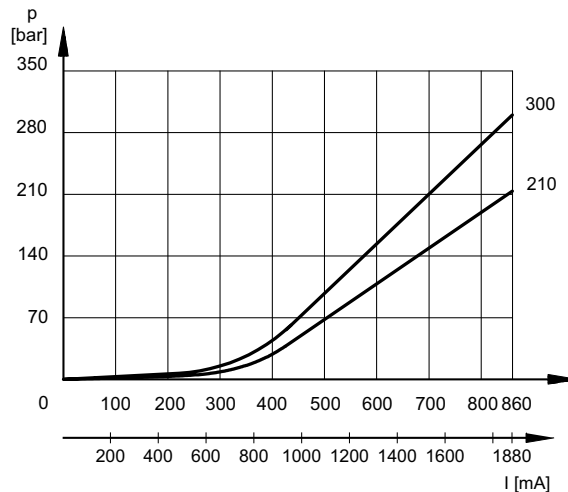
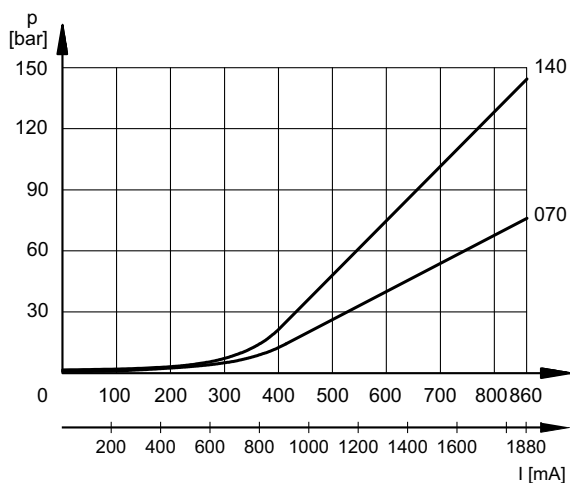
2.2 - Curve Caratteristiche DZCE7K*



2.3 - Curve Caratteristiche DZCE8K*



2.4 - Controllo pressione $p = f(I)$ DZCE5K*, DZCE5RK*, DZCE7K* e DZCE8K*



3 - TEMPI DI RISPOSTA

(rilevati con olio minerale con viscosità di 36 cSt a 50°C)

Il tempo di risposta rappresenta il ritardo con cui il cursore della valvola raggiunge il 90% del valore di posizione impostato a seguito di una variazione a gradino del segnale di comando.

VARIAZIONE SEGNALE DI COMANDO	0 → 100%	100 → 0%
	Tempo di risposta [ms]	
DZCE5K* e DZCE5RK*	100	70
DZCE7K*	100	50
DZCE8K*	100	50

4 - CARATTERISTICHE ELETTRICHE

(valori $\pm 5\%$)

TENSIONE NOMINALE	V CC	12	24
RESISTENZA (A 20°C)	Ω	3,4	15,6
CORRENTE NOMINALE	A	1,88	0,86

DURATA D'INSERZIONE	100%
COMPATIBILITÀ ELETTROMAGNETICA (EMC)	Conforme alla direttiva 2014/30/UE
CLASSE DI PROTEZIONE: Agenti atmosferici Isolamento avvolgimento (VDE 0580)	IP66 / IP68 classe H

4.1 - collegamento elettrico

Per effettuare il collegamento elettrico della bobina, è necessario accedere alla morsettiera interna (1) svitando le n°4 viti (2) che fissano il coperchio (3) alla scatola (4) contenente la morsettiera.

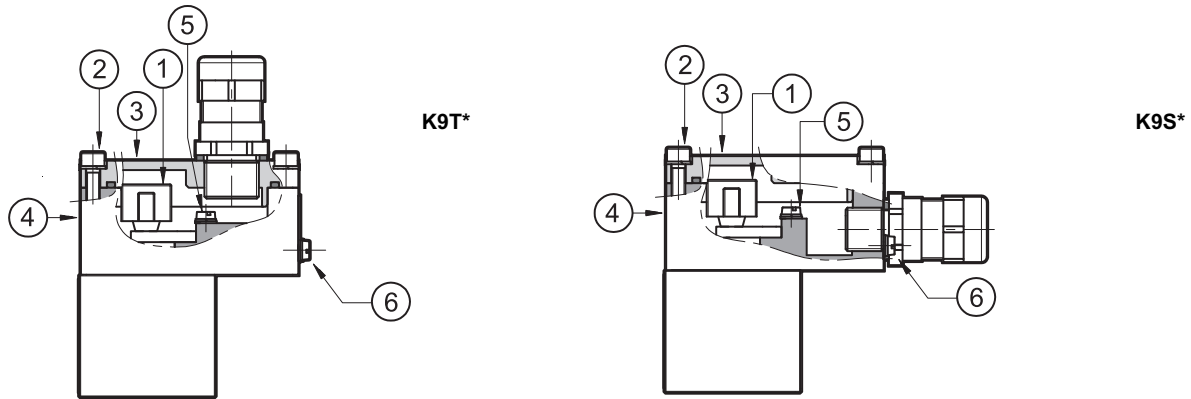
Il collegamento elettrico è indipendente dalle polarità.

Quando si effettua il cablaggio elettrico è importante collegare anche il nodo di messa a terra interno (5) alla scatola morsettiera (vite M4) mediante idoneo conduttore con la linea di messa a terra generale dell'impianto.

Sul corpo esterno della bobina è presente un nodo di messa a terra (6) (vite M4) che permette di garantire l'equipotenzialità tra la valvola e la linea di messa a terra generale dell'impianto; collegando questo nodo viene garantita la prescrizione della norma EN 13463-1 che impone di verificare l'equipotenzialità delle parti inserite in un ambiente potenzialmente esplosivo (la resistenza massima rilevata tra le parti deve essere pari a 100 Ω).

Al termine del cablaggio elettrico occorre rimontare il coperchio (3) sopra la scatola (4) verificando il corretto posizionamento della guarnizione di tenuta presente nella sede del coperchio e serrando le n°4 viti M5 con un coppia pari a 4.9 ± 6 Nm.

Il collegamento elettrico deve essere eseguito seguendo le prescrizioni delle norme per la protezione contro i rischi di esplosione.



Nella tabella sotto riportata sono indicate le caratteristiche dei cavi che devono essere utilizzati per il cablaggio elettrico:

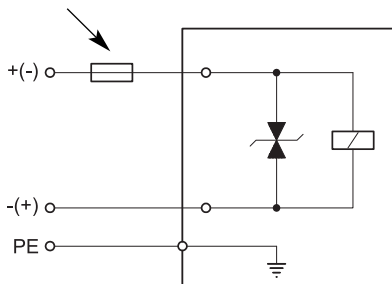
Funzione	Sezione cavo
Collegamento cavi tensione di esercizio	max 2.5 mm ²
Collegamento nodo di messa a terra interno	max 2.5 mm ²
Collegamento nodo di messa a terra equipotenziale esterno	max 6 mm ²

I cavi utilizzati per il cablaggio devono essere del tipo non armato, con rivestimento a guaina esterna e devono essere idonei a resistere nel campo di temperatura da -20 °C a +110 °C (sia per valvole con guarnizione N sia V) oppure da -40 °C a +110 °C (per valvole con guarnizione NL).

I pressacavi (che devono essere ordinati separatamente, vedere paragrafo 13) consentono l'utilizzo di cavi con diametro esterno compreso tra 8 e 10 mm.

4.2 - Schema elettrico

fusibile a monte consigliato



4.3 - Fusibile per sovracorrenti e picco di tensione alla disinserzione

A monte di ogni elettrovalvola deve essere collegato, come protezione da cortocircuito, un fusibile opportunamente dimensionato (max 3 x I_n secondo IEC 60127) oppure un salvamotore con scatto a cortocircuito e scatto termico rapido. Il potere di interruzione del fusibile deve essere uguale o superiore alla corrente di cortocircuito della fonte di alimentazione. Il fusibile o il salvamotore devono essere installati fuori dall'area classificata oppure devono essere con protezione antideflagrante.

Con lo scopo di salvaguardare il controllo elettronico al quale è collegata l'elettrovalvola, nella bobina è contenuto un circuito di protezione che attenua i picchi di tensione che possono crearsi al disinserimento di induttanze.

Nella tabella sotto riportata viene indicato il tipo di fusibile consigliato in funzione della tensione nominale dell'elettrovalvola ed il valore di attenuazione dei picchi di tensione.

Tipo di bobina	Tensione nominale [V]	Corrente nominale [A]	Prefusibile consigliato con ritardo medio di intervento secondo DIN 41571 [A]	Valore di tensione massimo alla disinserzione [V]	Circuito di protezione dai guasti
D12	12	1,88	2,5	- 49	Diodo soppressore bidirezionale
D24	24	0,86	1,25	- 49	

5 - PILOTAGGI E DRENAGGI

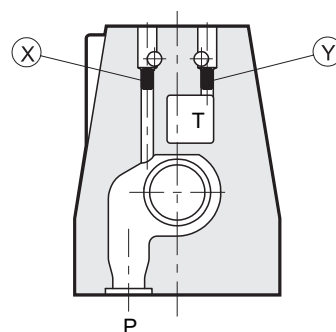
Le valvole DZCE*K* sono disponibili con pilotaggio e drenaggio sia interno che esterno. Si consiglia l'uso della versione con drenaggio esterno, che consente una maggiore contropressione sullo scarico.

TIPO DI VALVOLA		Montaggi tappi	
		X	Y
IE	PILOTAGGIO INTERNO E DRENAGGIO ESTERNO	NO	SI
II	PILOTAGGIO INTERNO E DRENAGGIO INTERNO	NO	NO
EE	PILOTAGGIO ESTERNO E DRENAGGIO ESTERNO	SI	SI
EI	PILOTAGGIO ESTERNO E DRENAGGIO INTERNO	SI	NO

PRESSIONI (bar)

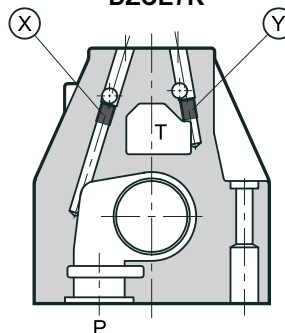
Pressione	MIN	MAX
Pressione di pilotaggio attacco X	30	350
Pressione attacco T con drenaggio interno	-	2
Pressione attacco T con drenaggio esterno	-	250

DZCE5K* e DZCE5RK*



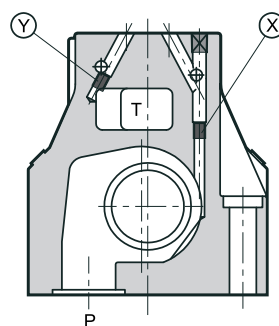
X: tappo M5x6 per pilotaggio esterno
Y: tappo M5x6 per drenaggio esterno

DZCE7K*



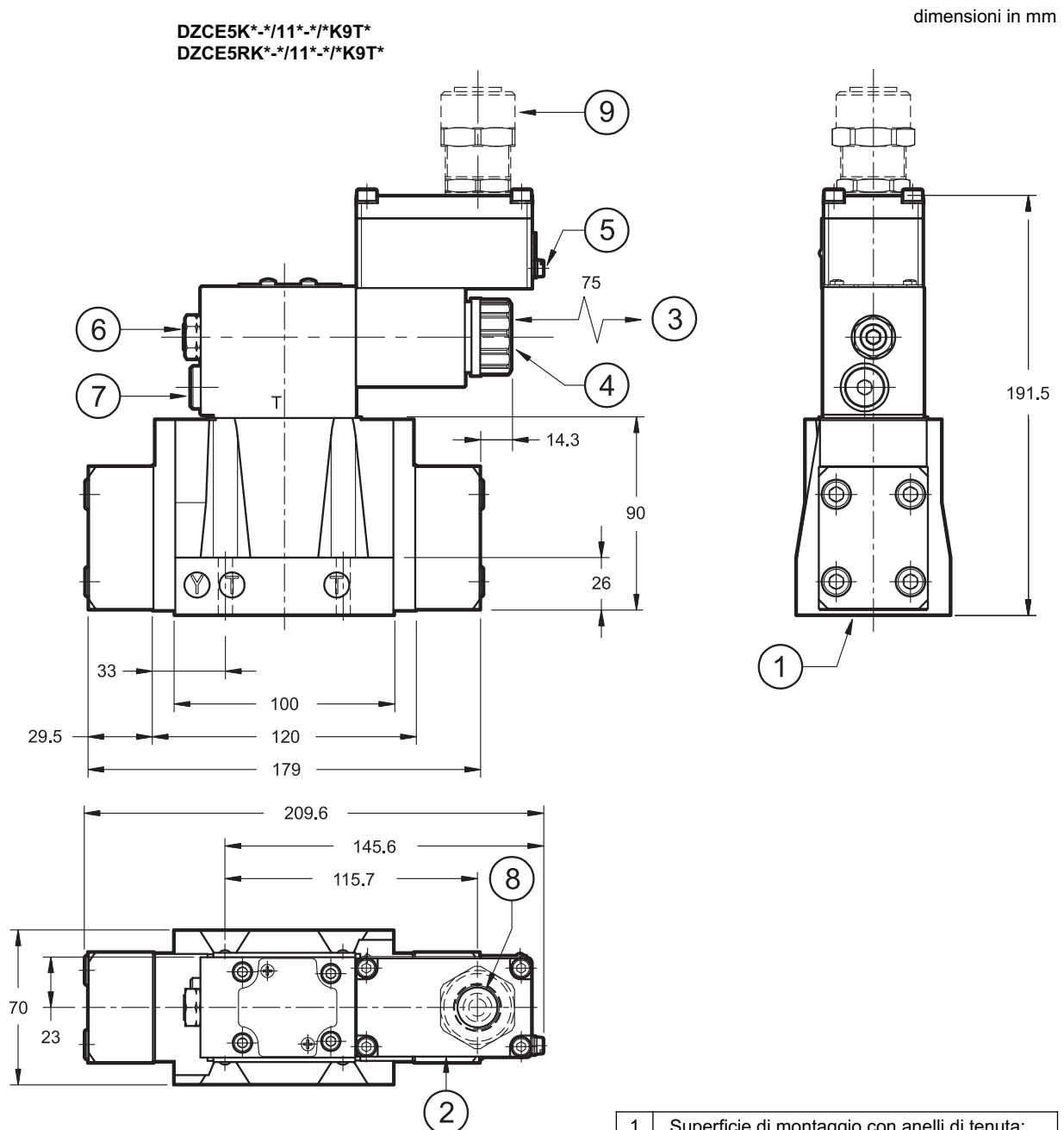
X: tappo M6x8 per pilotaggio esterno
Y: tappo M6x8 per drenaggio esterno

DZCE8K*



X: tappo M6x8 per pilotaggio esterno
Y: tappo M6x8 per drenaggio esterno

6 - DIMENSIONI DI INGOMBRO E DI INSTALLAZIONE DZCE5K* e DZCE5RK*



NOTA 1: al primo avviamento o dopo un lungo periodo di fermo, occorre spurgare l'aria tramite lo sfiato (4) presente nella parte terminale del tubo solenoide.

NOTA 2: per attacco laterale pressacavo vedere par. 9.

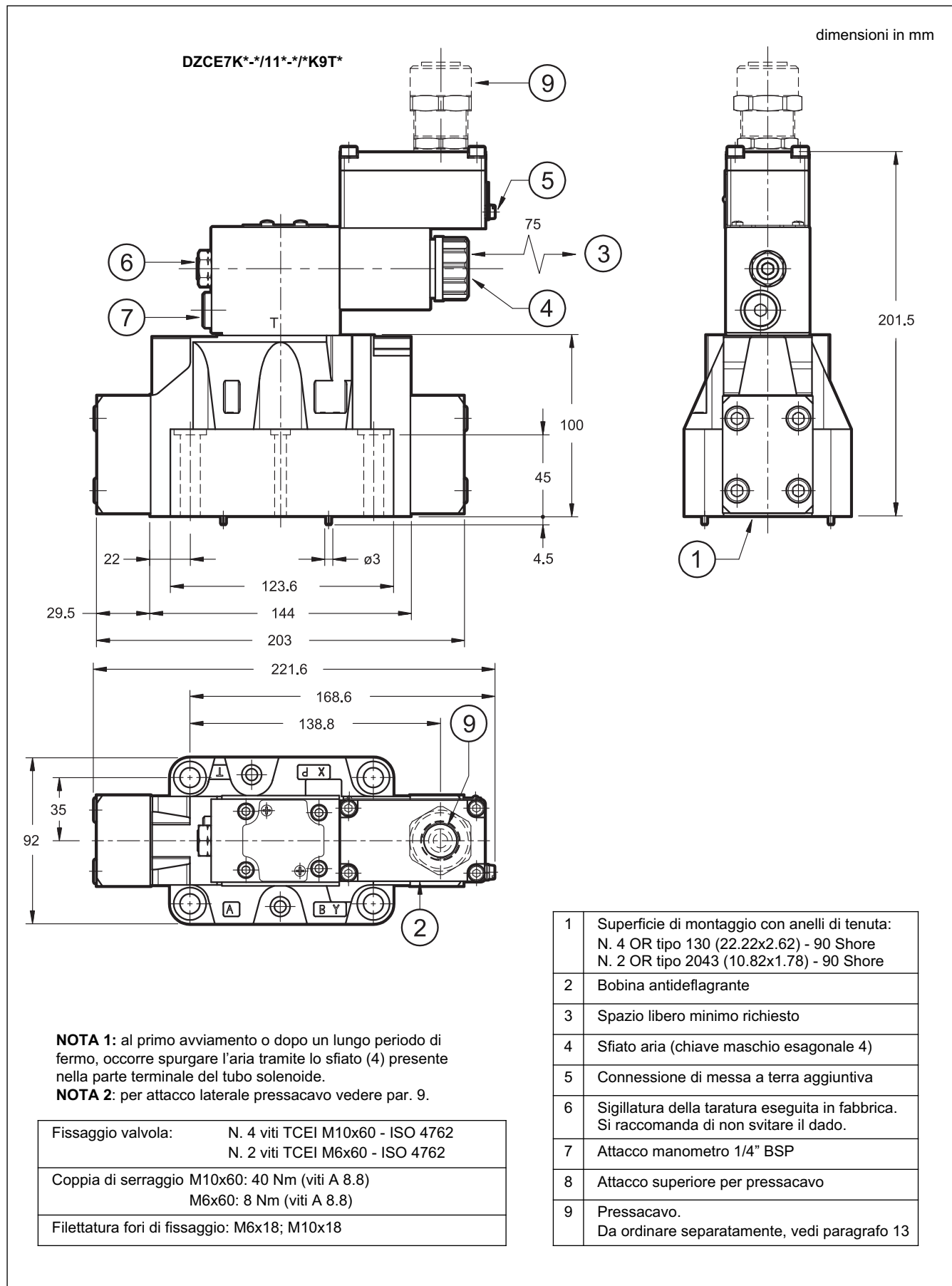
Fissaggio valvola: N. 4 viti TCEI M6x35 - ISO 4762

Coppia di serraggio: 8 Nm (viti A 8.8)

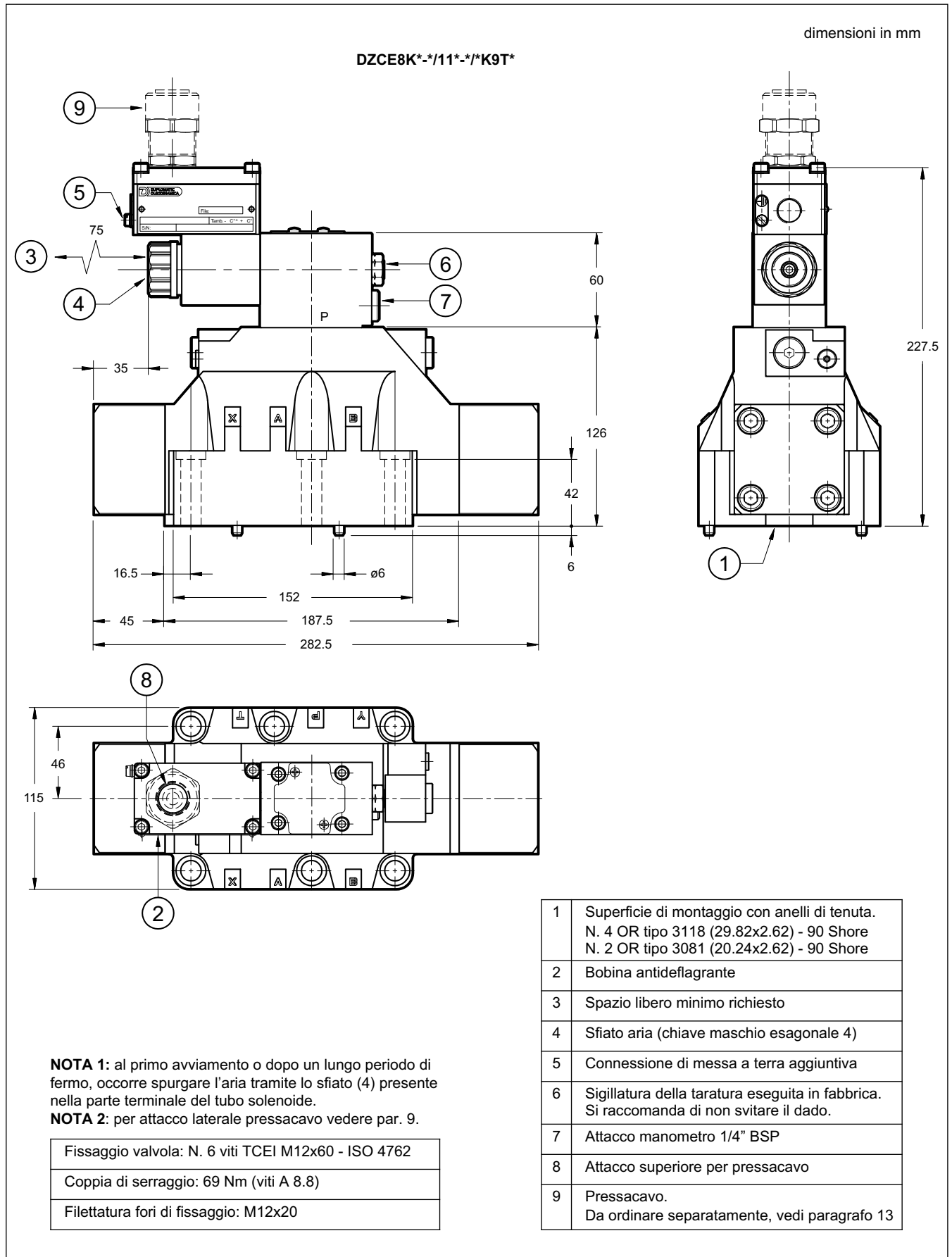
Filettatura fori di fissaggio: M6x10

1	Superficie di montaggio con anelli di tenuta: N. 5 OR tipo 2050 (12.42x1.78) - 90 Shore N. 2 OR tipo 2037 (9.25x1.78) - 90 Shore
2	Bobina antideflagrante
3	Spazio libero minimo richiesto
4	Sfiato aria (chiave maschio esagonale 4)
5	Connessione di messa a terra aggiuntiva
6	Sigillatura della taratura eseguita in fabbrica. Si raccomanda di non svitare il dado.
7	Attacco manometro 1/4" BSP
8	Attacco superiore per pressacavo
9	Pressacavo. Da ordinare separatamente, vedi paragrafo 13

7 - DIMENSIONI DI INGOMBRO E DI INSTALLAZIONE DZCE7K*

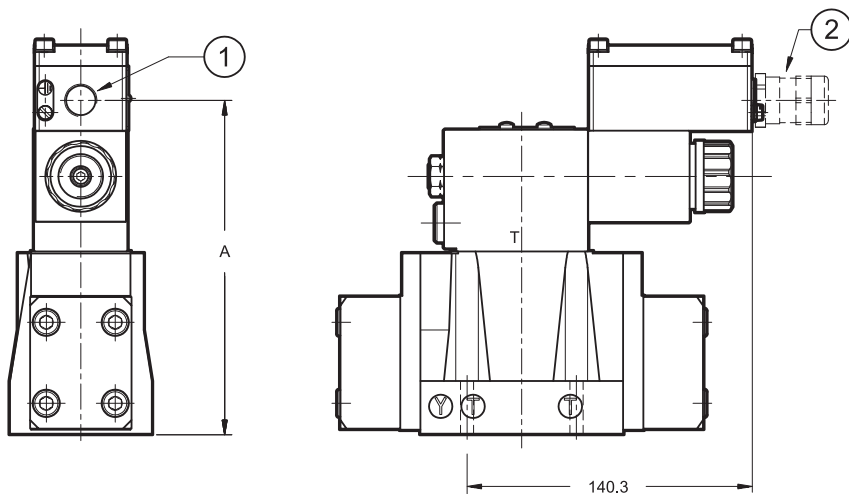


8 - DIMENSIONI DI INGOMBRO E DI INSTALLAZIONE DZCE8K*



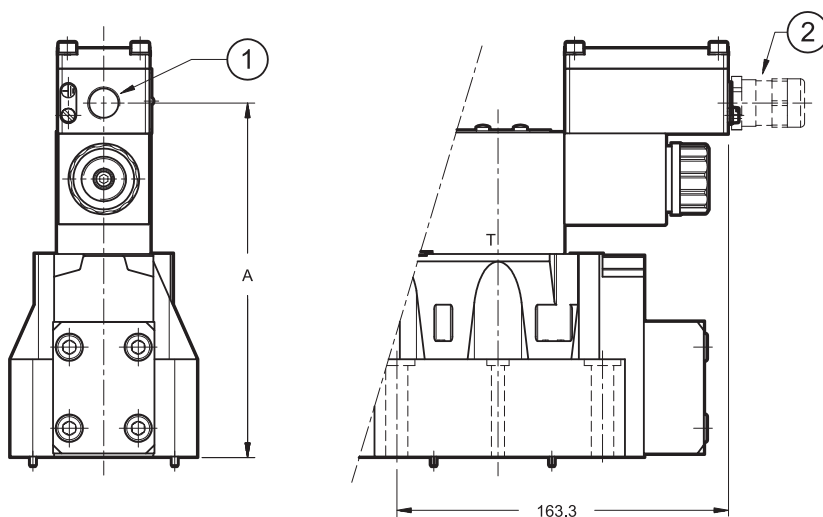
9 - DIMENSIONI DI INGOMBRO E DI INSTALLAZIONE DZCE*K* CON ATTACCO LATERALE

dimensioni in mm



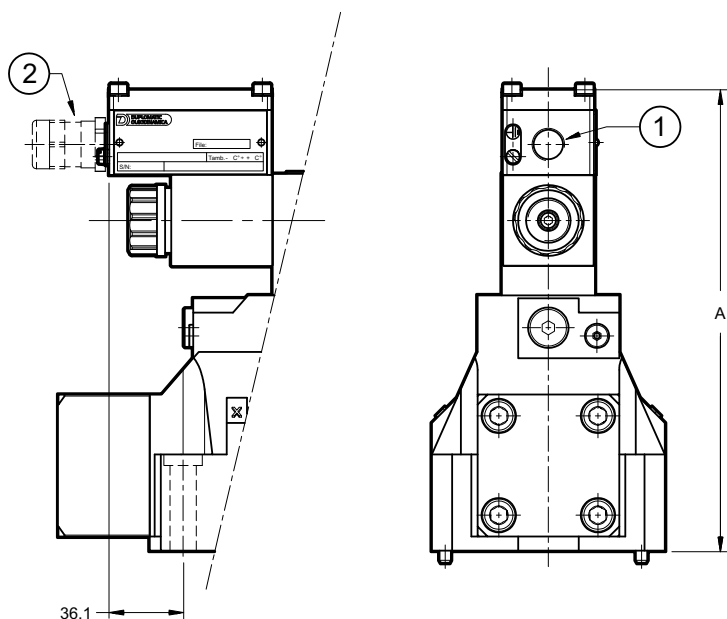
DZCE5K*/11*/K9S*
DZCE5RK*/11*/K9S*

Attacco laterale	A
S01, S04	163.5
S02, S03	163



DZCE7K*/11*/K9S*

Attacco laterale	A
S01, S04	173.5
S02, S03	173



DZCE8K*/11*/K9S*

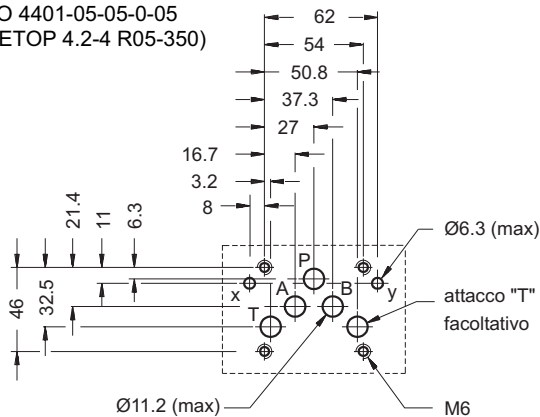
Attacco laterale	A
S01, S04	209.5
S02, S03	209

1	Attacco laterale
2	Pressacavo. Da ordinare separatamente, vedi par. 13

10 - PIANI DI POSA

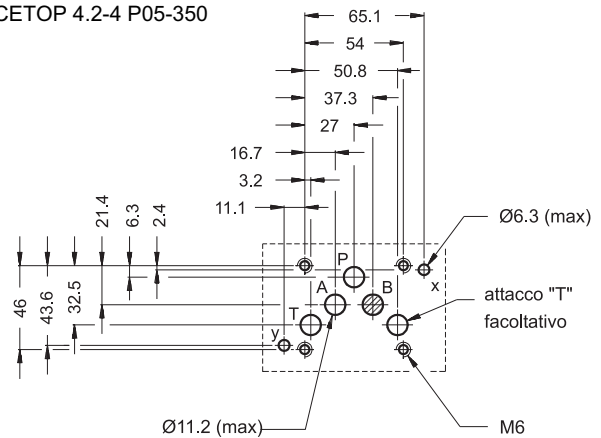
DZCE5RK*

ISO 4401-05-05-0-05
(CETOP 4.2-4 R05-350)



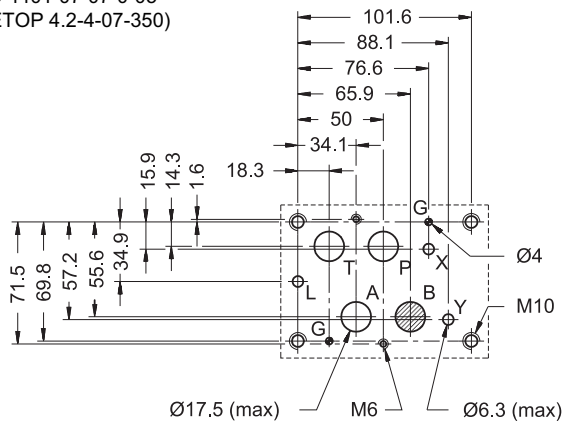
DZCE5K*

CETOP 4.2-4 P05-350



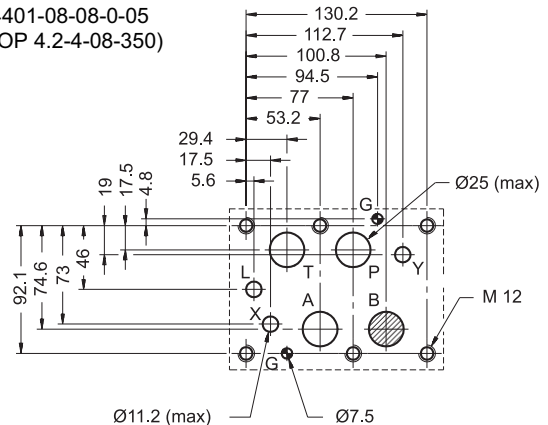
DZCE7K*

ISO 4401-07-07-0-05
(CETOP 4.2-4-07-350)



DZCE8K*

ISO 4401-08-08-0-05
(CETOP 4.2-4-08-350)



11 - FLUIDI IDRAULICI

Usare fluidi idraulici a base di olio minerale tipo HL o HM secondo ISO 6743-4. Per questi tipi di fluidi, utilizzare guarnizioni in NBR (codice N). Per fluidi tipo HFDR (esteri fosforici) utilizzare guarnizioni in FPM (codice V). Per l'uso di altri tipi di fluidi come ad esempio HFA, HFB, HFC consultare il nostro Ufficio Tecnico. L'esercizio con fluido a temperatura superiore a 80 °C comporta un precoce decadimento della qualità del fluido e delle guarnizioni.

Il fluido deve essere mantenuto integro nelle sue proprietà fisiche e chimiche.

12 - INSTALLAZIONE



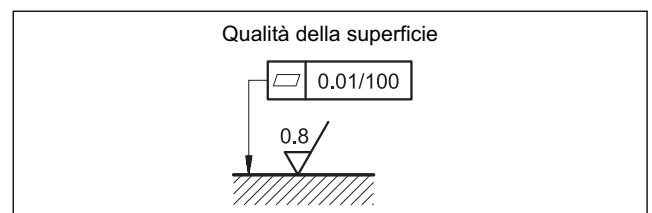
Attenersi alle istruzioni di installazione riportate nel Manuale d'uso e manutenzione, sempre allegato alla valvola. Interventi non autorizzati possono essere dannosi per persone e cose, a causa dei rischi di esplosione presenti negli ambienti potenzialmente esplosivi.

Si consiglia di installare le valvole DZCE*K* in posizione orizzontale oppure in posizione verticale con il solenoide rivolto verso il basso. Se la valvola viene installata in verticale e con il solenoide rivolto verso l'alto, occorre considerare delle possibili variazioni di pressione minima regolata, rispetto a quanto riportato nel par. 2.

Assicurarsi che il circuito idraulico sia esente da aria. In applicazioni particolari può essere necessario eliminare l'aria intrappolata nel tubo solenoide utilizzando l'apposita vite di sfiato. Assicurarsi quindi che il tubo solenoide sia sempre pieno d'olio. Ad operazione ultimata, assicurarsi di avere riavvitato completamente la vite.

La linea T della valvola deve essere collegata direttamente al serbatoio. Qualsiasi contropressione presente sulla linea T si somma al valore di pressione regolata. **La massima contropressione ammessa sulla linea T in condizioni di funzionamento è di 2 bar.**

Il fissaggio della valvola viene effettuato mediante viti o tiranti con appoggio su una superficie rettificata a valori di planarità e rugosità uguali o migliori a quelli indicati dalla apposita simbologia. Se i valori minimi di planarità e/o rugosità non sono rispettati, possono facilmente verificarsi trafilamenti di fluido tra valvola e piano di appoggio.

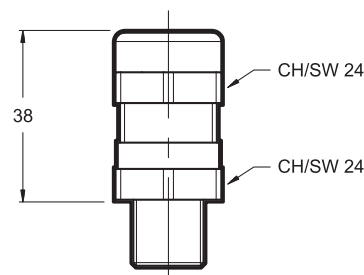




13 - PRESSACAVI

I pressacavi per il cablaggio elettrico della bobina devono essere ordinati separatamente; Diplomatic ne propone alcuni tipi con le seguenti caratteristiche:

- Versione per cavo non armato, tenuta esterna sul cavo (ideali per cavo Ø8+10 mm);
- Certificati ATEX II 2GD, I M2; IECEx Gb, Db, Mb; INMETRO Gb, Db, Mb
- Materiale pressacavo: ottone nichelato;
- Materiale gommino: silicone;
- Campo di temperatura ambiente: -70°C + +220°C
- Grado di protezione: IP66/IP68.
- Coppia di serraggio: 15 Nm



Per l'ordinazione della versione necessaria specificare la descrizione ed il codice sotto riportati:

Descrizione: CGK2/NB-01/10

Codice: 3908108001

Filetto maschio M20x1.5 - ISO 261, idoneo per bobine con connessione tipo T01 e S01; fornito completo di guarnizione in silicone che deve essere montata tra il pressacavo e la bobina per assicurare il grado di protezione IP66/IP68.

Descrizione: CGK2/NB-03/10

Codice: 3908108003

Filetto maschio 1/2" NPT - ANSI B1.20.1 (ex ANSI B2.1), idoneo per bobine con connessione tipo T03 e S03; per assicurare il grado di protezione IP66/IP68 deve essere applicato a cura del cliente il frenafili tipo LOCTITE® 243™ o similare tra le filettature di connessione del pressacavo e la bobina.

Descrizione: CGK2/NB-02/10

Codice: 3908108002

Filetto maschio Gk 1/2 - UNI EN 10226-2, idoneo per bobine con connessione tipo T02 e S02; per assicurare il grado di protezione IP66/IP68 deve essere applicato a cura del cliente il frenafili tipo LOCTITE® 243™ o similare tra le filettature di connessione del pressacavo e la bobina.

Descrizione: CGK2/NB-04/10

Codice: 3908108004

Filetto maschio M16x1.5 - ISO 261, idoneo per bobine con connessione tipo S04; fornito completo di guarnizione in silicone che deve essere montata tra il pressacavo ed la bobina per assicurare il grado di protezione IP66/IP68.

14 - UNITÀ ELETTRONICHE DI COMANDO

EDM-M112	per solenoidi 24V CC	montaggio su guide DIN EN 50022	vedi cat. 89 250
EDM-M142	per solenoidi 12V CC		

NOTA: le unità elettroniche di comando proposte non sono certificate antideflagranti; devono pertanto essere installate al di fuori dell'area classificata.

15 - PIASTRE DI BASE (vedi catalogo 51 000)

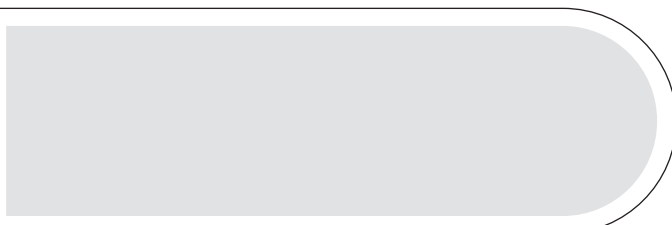
	DZCE5K*	DZCE7K*	DZCE8K*
Tipo ad attacchi sul retro	PME4-AI5G	PME07-AI6G	-
Tipo ad attacchi laterali	PME4-AL5G	PME07-AL6G	PME5-AL8G
Filettatura degli attacchi: P - T - A - B X - Y	3/4" BSP 1/4" BSP	1/2" BSP 1/4" BSP	1" BSP 1/4" BSP

NOTA: Le piastre di base (da ordinare separatamente) non contengono alluminio o magnesio in percentuale superiore a quella consentita dalle norme armonizzate con la direttiva ATEX per le categorie II 2GD e I M2.

Sarà cura dell'utilizzatore fare una completa valutazione del rischio di accensione eventualmente derivante dal relativo impiego in ambiente potenzialmente esplosivo.



**DIPLOMATI
OLEODINAMICA**
DIPLOMATIC OLEODINAMICA S.p.A.
 20015 PARABIAGO (MI) • Via M. Re Depaulini 24
 Tel. +39 0331.895.111
 Fax +39 0331.895.339
 www.diplomatic.com • e-mail: sales.exp@diplomatic.com



CLASSIFICAZIONE ANTIDEFLAGRANTI

per

VALVOLE ON-OFF E PROPORZIONALI

cataloghi di riferimento:

valvole di pressione

RQM*K*-P	21 515
PRE(D)*K*	81 315
ZDE3K*	81 515
DZCE*K*	81 605

valvole direzionali

D*K*	41 515
DS(P)E*K*	83 510

INFORMAZIONI GENERALI

Questa scheda tecnica informativa contiene le informazioni su **classificazione e marcature** della gamma di valvole antideflagranti Diplomatic.

Diplomatic offre valvole con le seguenti certificazioni:

ATEX	II 2G	II 2D	I M2
IECEX	Gb	Db	Mb
INMETRO	Gb	Db	Mb

Le istruzioni di uso e manutenzione sono contenute nei relativi manuali, sempre forniti assieme alle valvole.



1 - CERTIFICAZIONE ATEX E TEMPERATURE DI UTILIZZO

Duplomatic fornisce la certificazione della combinazione valvola-bobina per le valvole idonee all'installazione e all'utilizzo in ambienti potenzialmente esplosivi secondo le direttive ATEX ; **a corredo della fornitura vi sono sempre la dichiarazione di conformità alla direttiva e il manuale di uso e manutenzione riportante tutte le informazioni necessarie al corretto utilizzo delle valvole in ambiente potenzialmente esplosivo.**

Le bobine assemblate su queste valvole sono state certificate separatamente secondo la direttiva ATEX e sono pertanto utilizzabili in ambienti a rischio di esplosione.

1.1 - Classificazione ATEX della valvola

Certificato di esame di tipo: CEC 13 ATEX 030-REV.2

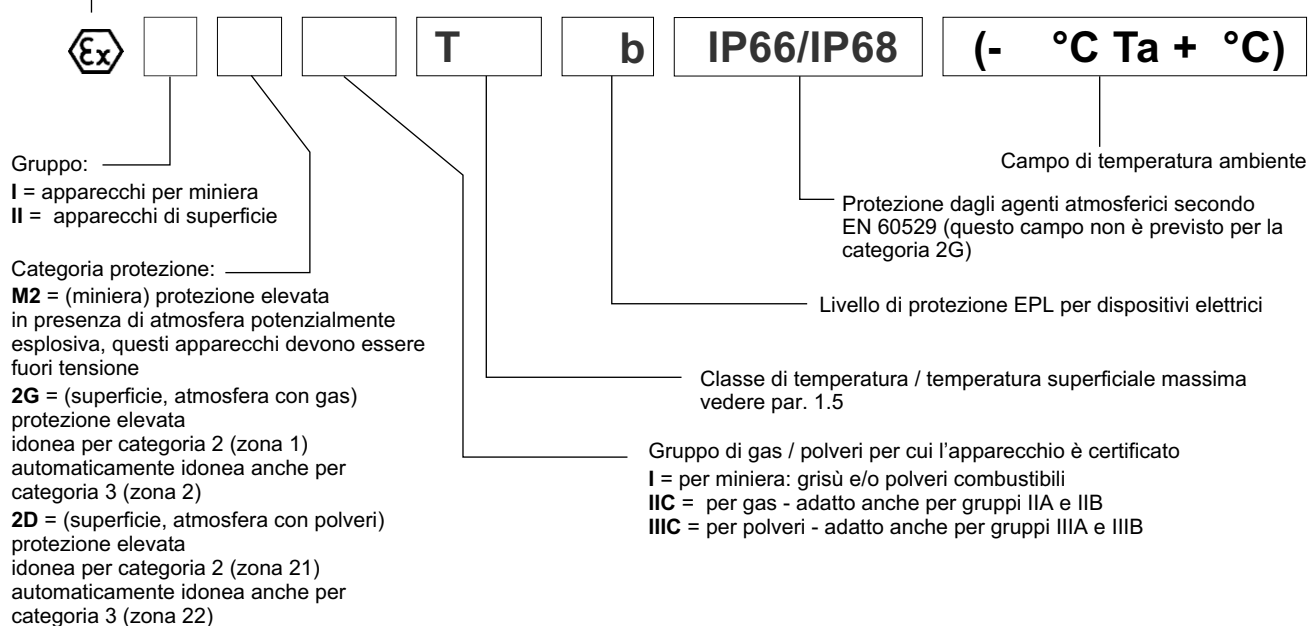
Le valvole sono idonee per applicazioni ed installazioni in ambienti con atmosfera potenzialmente esplosiva che rientrano nella classificazione:

ATEX II 2G ATEX II 2D	*KD2	Apparecchi destinati ad ambienti in cui vi è probabilità che si manifestino atmosfere esplosive dovute a gas, vapori, nebbie o miscele di aria e polveri. I mezzi di protezione relativi agli apparecchi di questa categoria garantiscono il livello di protezione richiesto anche in presenza di anomalie ricorrenti o difetti di funzionamento degli apparecchi di cui occorre abitualmente tener conto.
ATEX I M2	*KDM2	Apparecchi destinati ai lavori in sotterraneo nelle miniere e nei loro impianti di superficie esposti al rischio di sprigionamento di grisù e/o di polveri combustibili. In presenza di atmosfera potenzialmente esplosiva, l'alimentazione di energia di questi apparecchi deve interrompersi.

1.2 - Marcatura ATEX delle valvole

codice valvola		per guarnizioni N e V	per guarnizioni NL
*KD2	per gas	II 2G IIC T4 Gb (-20°C Ta +80°C)	II 2G IIC T4 Gb (-40°C Ta +80°C)
	per polveri	II 2D IIIC T154°C Db IP66/IP68 (-20°C Ta +80°C)	II 2D IIIC T154°C Db IP66/IP68 (-40°C Ta +80°C)
*KD2 /T5	per gas	II 2G IIC T5 Gb (-20°C Ta +55°C)	II 2G IIC T5 Gb (-40°C Ta +55°C)
	per polveri	II 2D IIIC T129°C Db IP66/IP68 (-20°C Ta +55°C)	II 2D IIIC T129°C Db IP66/IP68 (-40°C Ta +55°C)
*KDM2	miniera	I M2 I T150°C Mb IP66/68 (-20°C Ta +75°C)	I M2 I T150°C Mb IP66/68 (-40°C Ta +75°C)

Marcatura di conformità alla direttiva 2014/34/UE ed alle relative norme tecniche





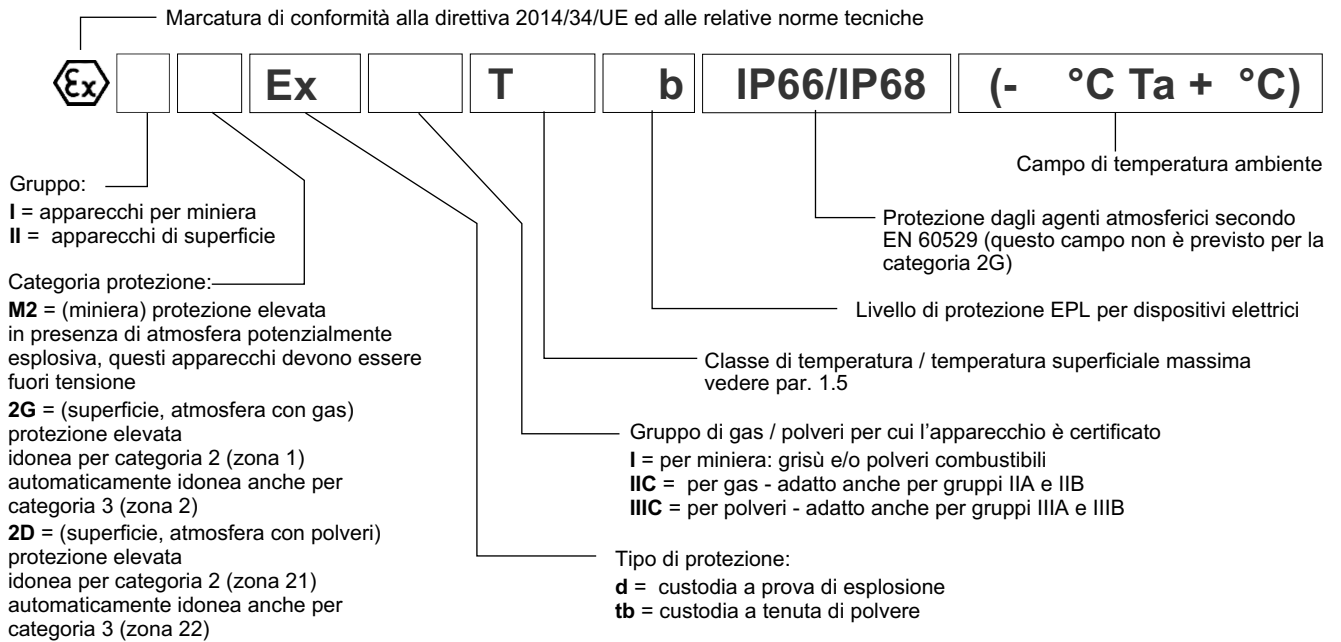
1.3 - Classificazione ATEX delle bobine

La bobina delle valvole in versione antideflagrante è a sua volta certificata ATEX, e in quanto tale è identificata con una targa propria riportante la relativa marcatura ATEX. **La costruzione meccanica dell'involucro della bobina è realizzata con criteri che ne garantiscono la resistenza ad eventuali esplosioni dall'interno e ne evitano la propagazione nell'ambiente esterno, rispondendo a una protezione tipo 'Ex d' (bobina antideflagrante a prova di esplosione).**

L'elettromagnete è dimensionato per limitare la propria temperatura superficiale entro i limiti specificati dalla relativa classe.

1.4 - Marcature ATEX sulle bobine

per valvole *KD2	per gas	II 2G Ex d IIC T4 Gb (-40°C Ta +80°C)
	per polveri	II 2D Ex tb IIIC T154°C Db IP66/IP68 (-40°C Ta +80°C)
per valvole *KD2 /T5	per gas	II 2G Ex d IIC T5 Gb (-40°C Ta +55°C)
	per polveri	II 2D Ex tb IIIC T129°C Db IP66/IP68 (-40°C Ta +55°C)
per valvole *KDM2	miniera	I M2 Ex d I T150°C Mb IP66/IP68 (-40°C Ta +75°C)



1.5 - Temperature di utilizzo

Queste valvole vengono classificate in base alla loro temperatura superficiale massima (norma EN 13463-1), che deve essere inferiore alla temperatura di innesco dei gas, vapori e polveri per i quali è classificata l'area in cui verranno installate e utilizzate.

Le valvole del gruppo II sono utilizzabili anche per classi di temperatura meno restrittive (ovvero temperatura superficiale ammessa più alta).

		campo di temperatura	guarnizioni N e V	guarnizioni NL	classe di temperatura	idoneo anche per
ATEX II 2G ATEX II 2D	*KD2	ambiente	-20 / +80 °C	-40 / +80 °C	T4 (gas) T154°C (polveri)	T3, T2, T1 T200°C e più alta
		fluido				
	*KD2 /T5	ambiente	-20 / +55 °C	-40 / +55 °C	T5 (gas) T129°C (polveri)	T4, T3, T2, T1 T135°C e più alta
		fluido	-20 / +60 °C	-40 / +60 °C		
ATEX I M2	*KDM2	ambiente	-20 / +75 °C	-40 / +75 °C	T150°C	-
		fluido				



2 - CERTIFICAZIONE IECEX E TEMPERATURE DI UTILIZZO

La certificazione IECEX prevede la classificazione dei apparecchi elettrici.

Duplomatic fornisce valvole con bobine certificate IECEX idonee all'installazione e all'utilizzo in ambienti potenzialmente esplosivi. La costruzione meccanica dell'involucro della bobina è realizzata con criteri che ne garantiscono la resistenza ad eventuali esplosioni dall'interno e ne evitano la propagazione nell'ambiente esterno, rispondendo a una protezione tipo 'Ex db' (bobina antideflagrante a prova di esplosione).

L'elettromagnete è dimensionato per limitare la propria temperatura superficiale entro i limiti specificati dalla relativa classe.

A corredo della fornitura vi è sempre il manuale di uso e manutenzione riportante tutte le informazioni necessarie al corretto utilizzo delle valvole in ambiente potenzialmente esplosivo.

2.1 - Classificazione IECEX

Certificato di conformità (CoC): IECEX TUN 15.0028X

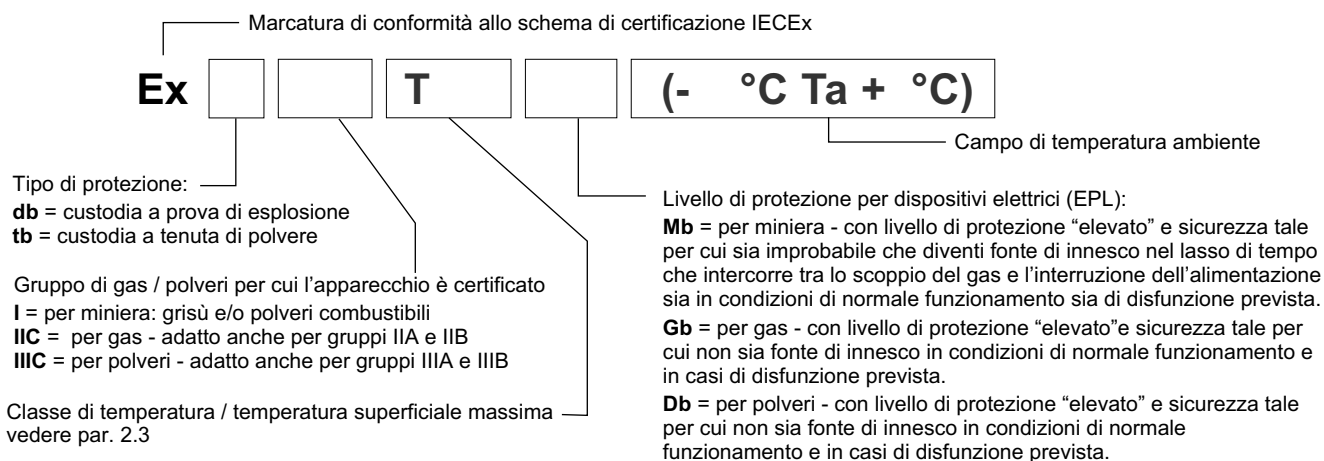
IECEX Gb IECEX Db	*KXD2	Apparecchi destinati ad ambienti in cui vi è probabilità che si manifestino atmosfere esplosive dovute a gas, vapori, nebbie o miscele di aria e polveri. I mezzi di protezione relativi agli apparecchi di questa categoria garantiscono il livello di protezione richiesto anche in presenza di anomalie ricorrenti o difetti di funzionamento degli apparecchi di cui occorre abitualmente tener conto.
IECEX Mb	*KXDM2	Apparecchi destinati ai lavori in sotterraneo nelle miniere e nei loro impianti di superficie esposti al rischio di sprigionamento di grisù e/o di polveri combustibili. In presenza di atmosfera potenzialmente esplosiva, l'alimentazione di energia di questi apparecchi deve interrompersi.

Le valvole sono idonee per applicazioni ed installazioni in ambienti con atmosfera potenzialmente esplosiva che rientrano nella classificazione:

2.2 - Marcatura IECEX

Su ciascuna bobina si trova una targa con la marcatura IECEX .

per valvole *KXD2	per gas per polveri	Ex db IIC T4 Gb (-40°C Ta +80°C) Ex tb IIIC T135°C Db (-40°C Ta +80°C)
per valvole *KXD2 /T5	per gas per polveri	Ex db IIC T5 Gb (-40°C Ta +55°C) Ex tb IIIC T100°C Db (-40°C Ta +55°C)
per valvole *KXDM2	miniera	Ex db I Mb (-40°C Ta +80°C)



2.3 - Temperature di utilizzo

Queste valvole vengono classificate in base alla loro temperatura superficiale massima (norma EN 13463-1), che deve essere inferiore alla temperatura di innesco dei gas, vapori e polveri per i quali è classificata l'area in cui verranno installate e utilizzate.

Le valvole per impianti di superficie sono utilizzabili anche per classi di temperatura meno restrittive (ovvero temperatura superficiale ammessa più alta).

		campo di temperatura	guarnizioni N e V	guarnizioni NL	classe di temperatura	idoneo anche per
IECEX Gb IECEX Db	*KXD2	ambiente	-20 / +80 °C	-40 / +80 °C	T4 (gas) T135°C (polveri)	T3, T2, T1 T200°C e più alta
		fluido				
	*KXD2 /T5	ambiente	-20 / +55 °C	-40 / +55 °C	T5 (gas) T100°C (polveri)	T4, T3, T2, T1 T135°C e più alta
		fluido				
IECEX Mb	*KXDM2	ambiente	-20 / +80 °C	-40 / +80 °C	-	-
		fluido				



3 - CERTIFICAZIONE INMETRO E TEMPERATURE DI UTILIZZO

La certificazione INMETRO prevede la classificazione degli apparecchi elettrici.

Diplomatic fornisce valvole con bobine certificate INMETRO idonee all'installazione e all'utilizzo in ambienti potenzialmente esplosivi. La costruzione meccanica dell'involucro della bobina è realizzata con criteri che ne garantiscono la resistenza ad eventuali esplosioni dall'interno e ne evitano la propagazione nell'ambiente esterno, rispondendo a una protezione tipo 'Ex d' (bobina antideflagrante a prova di esplosione).

L'elettromagnete è dimensionato per limitare la propria temperatura superficiale entro i limiti specificati dalla relativa classe.

A corredo della fornitura vi è sempre il manuale di uso e manutenzione riportante tutte le informazioni necessarie al corretto utilizzo delle valvole in ambiente potenzialmente esplosivo.

3.1 - Classificazione INMETRO

Certificato di conformità: DNV 15.0094 X

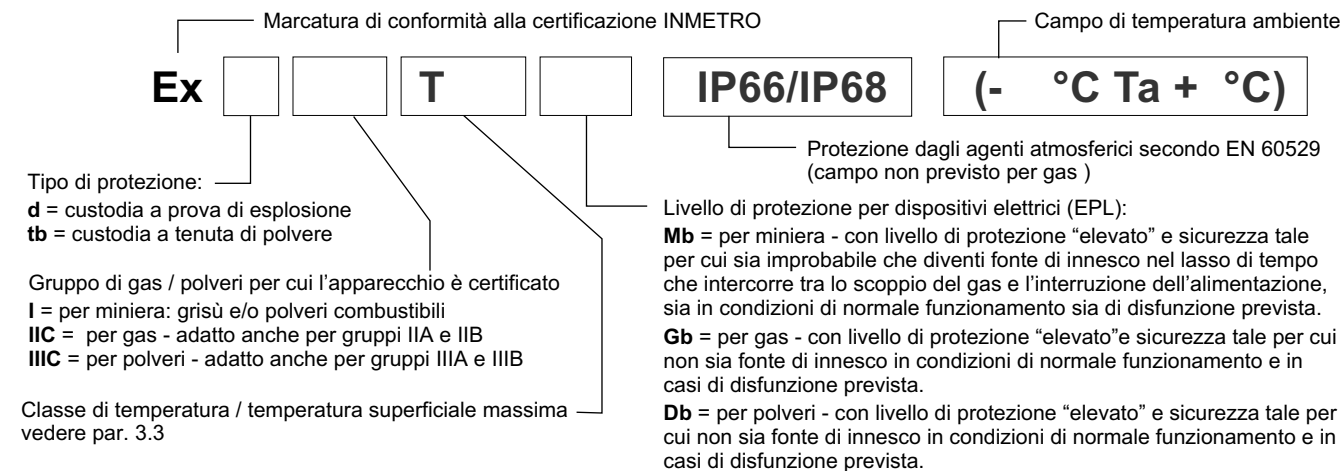
Le valvole sono idonee per applicazioni ed installazioni in ambienti con atmosfera potenzialmente esplosiva che rientrano nella classificazione:

INMETRO Gb INMETRO Db	*KBD2	Apparecchi destinati ad ambienti in cui vi è probabilità che si manifestino atmosfere esplosive dovute a gas, vapori, nebbie o miscele di aria e polveri. I mezzi di protezione relativi agli apparecchi di questa categoria garantiscono il livello di protezione richiesto anche in presenza di anomalie ricorrenti o difetti di funzionamento degli apparecchi di cui occorre abitualmente tener conto.
INMETRO Mb	*KBDM2	Apparecchi destinati ai lavori in sotterraneo nelle miniere e nei loro impianti di superficie esposti al rischio di sprigionamento di grisù e/o di polveri combustibili. In presenza di atmosfera potenzialmente esplosiva, l'alimentazione di energia di questi apparecchi deve interrompersi.

3.2 - Marcatura INMETRO

Su ciascuna bobina si trova una targa con la marcatura INMETRO.

per valvole *KBD2	per gas per polveri	Ex d IIC T4 Gb (-40°C Ta +80°C) Ex tb IIIC T154°C Db IP66/IP68 (-40°C Ta +80°C)
per valvole *KBD2 /T5	per gas per polveri	Ex d IIC T5 Gb (-40°C Ta +55°C) Ex tb IIIC T129°C Db IP66/IP68 (-40°C Ta +55°C)
per valvole *KBDM2	miniera	Ex d I T150°C Mb IP66/IP68 (-40°C Ta +75°C)



3.3 - Temperature di utilizzo

Queste valvole vengono classificate in base alla loro temperatura superficiale massima (norma EN 13463-1), che deve essere inferiore alla temperatura di innesco dei gas, vapori e polveri per i quali è classificata l'area in cui verranno installate e utilizzate.

Le valvole per impianti di superficie sono utilizzabili anche per classi di temperatura meno restrittive (ovvero temperatura superficiale ammessa più alta).

		campo di temperatura	guarnizioni N e V	guarnizioni NL	classe di temperatura	idoneo anche per
INMETRO Gb INMETRO Db	*KBD2	ambiente	-20 / +80 °C	-40 / +80 °C	T4 (gas) T154°C (polveri)	T3, T2, T1 T200°C e più alta
		fluido				
	*KBD2 /T5	ambiente	-20 / +55 °C	-40 / +55 °C	T5 (gas) T129°C (polveri)	T4, T3, T2, T1 T135°C e più alta
		fluido				
INMETRO Mb	*KBDM2	ambiente	-20 / +75 °C	-40 / +75 °C	T150	-
		fluido				



DIPLOMATIC OLEODINAMICA S.p.A.

20015 PARABIAGO (MI) • Via M. Re Depaolini 24

Tel. +39 0331.895.111

Fax +39 0331.895.339

www.diplomatic.com • e-mail: sales.exp@diplomatic.com

